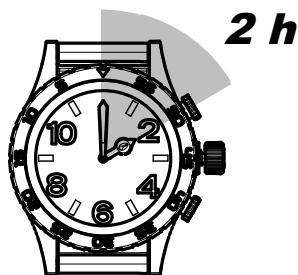
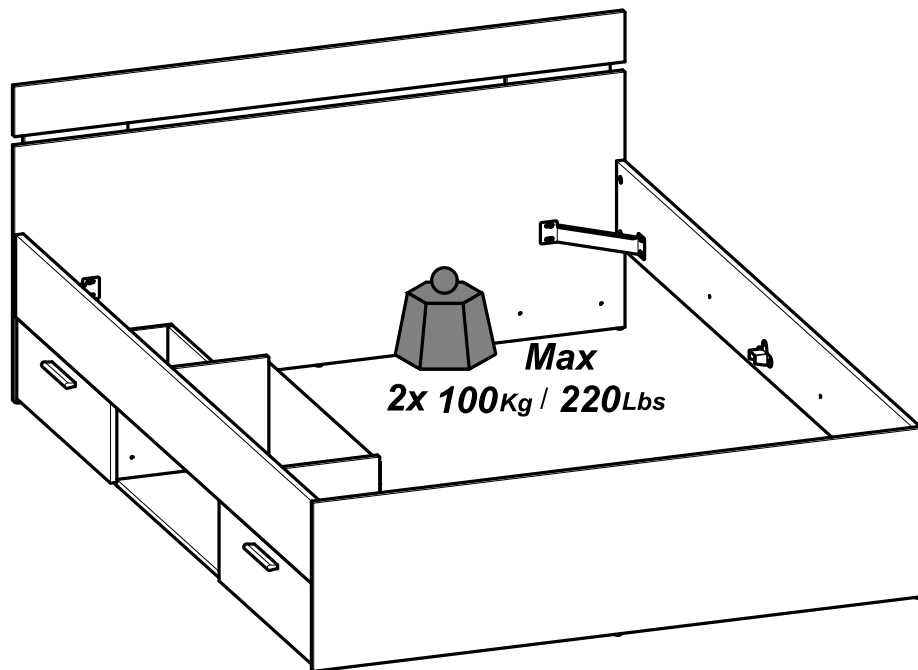
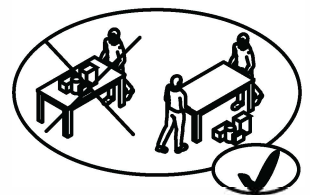
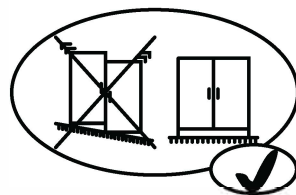
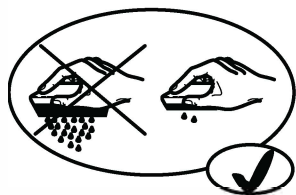
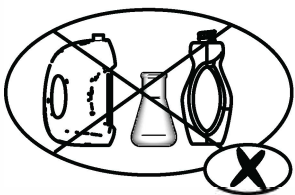
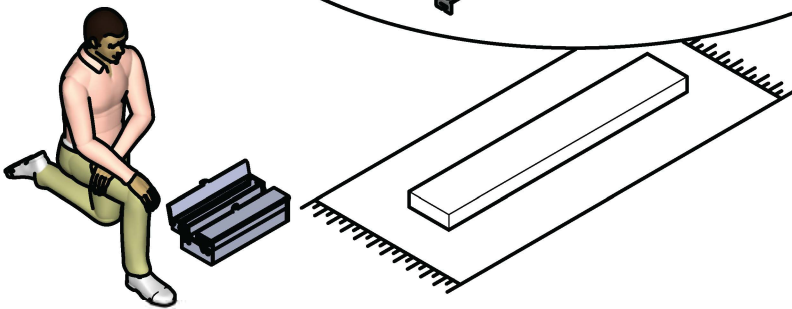
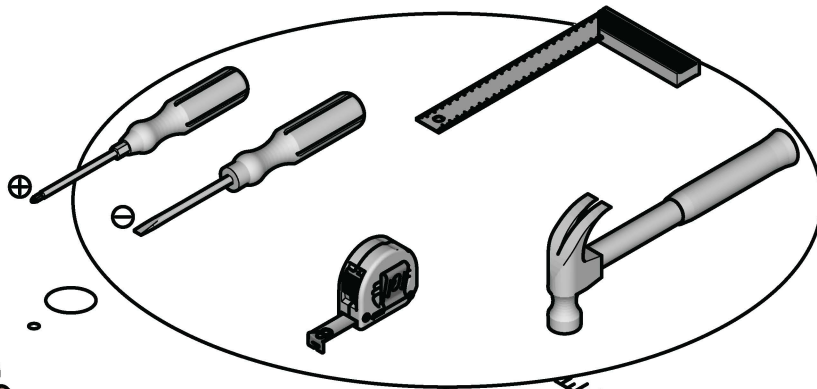
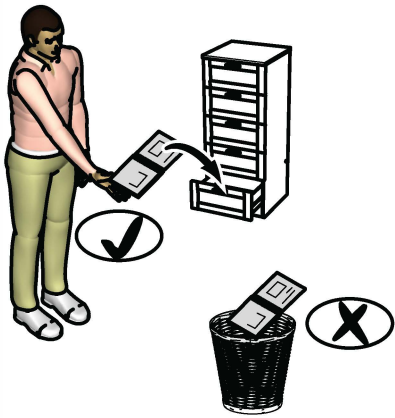
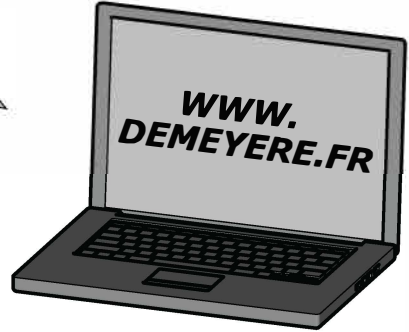
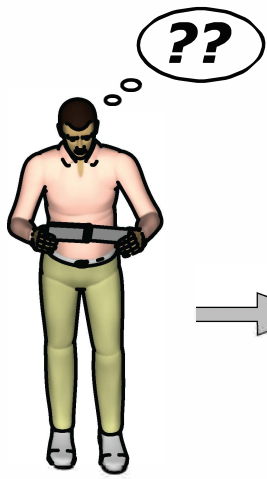
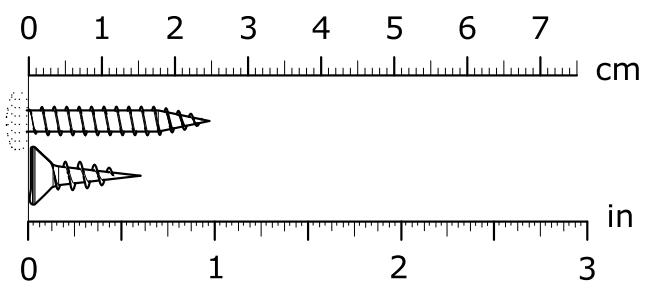
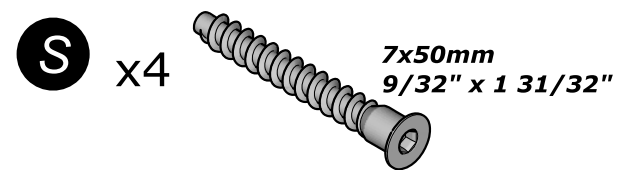
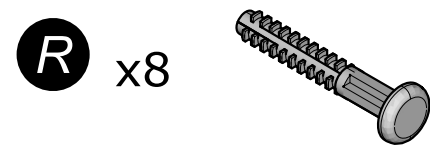
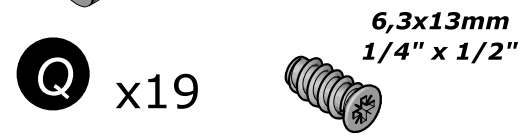
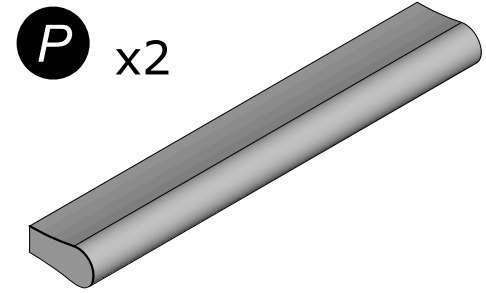
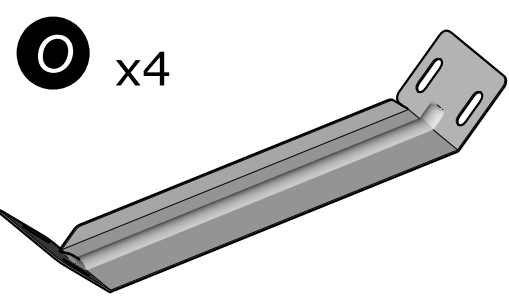
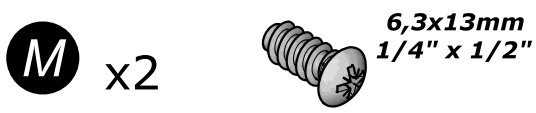
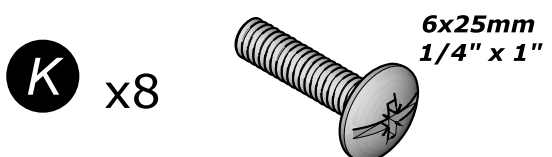
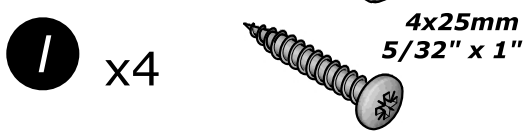
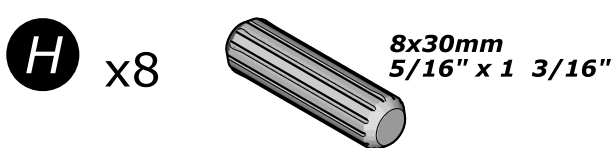
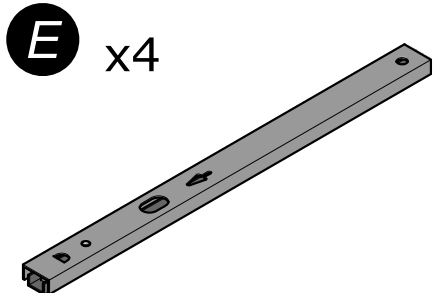
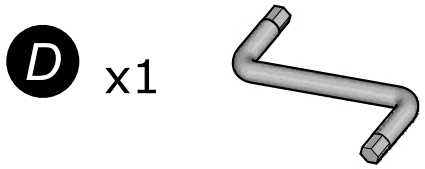
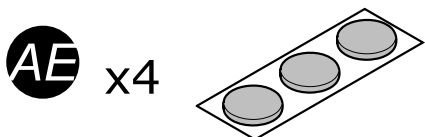
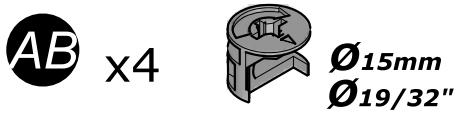
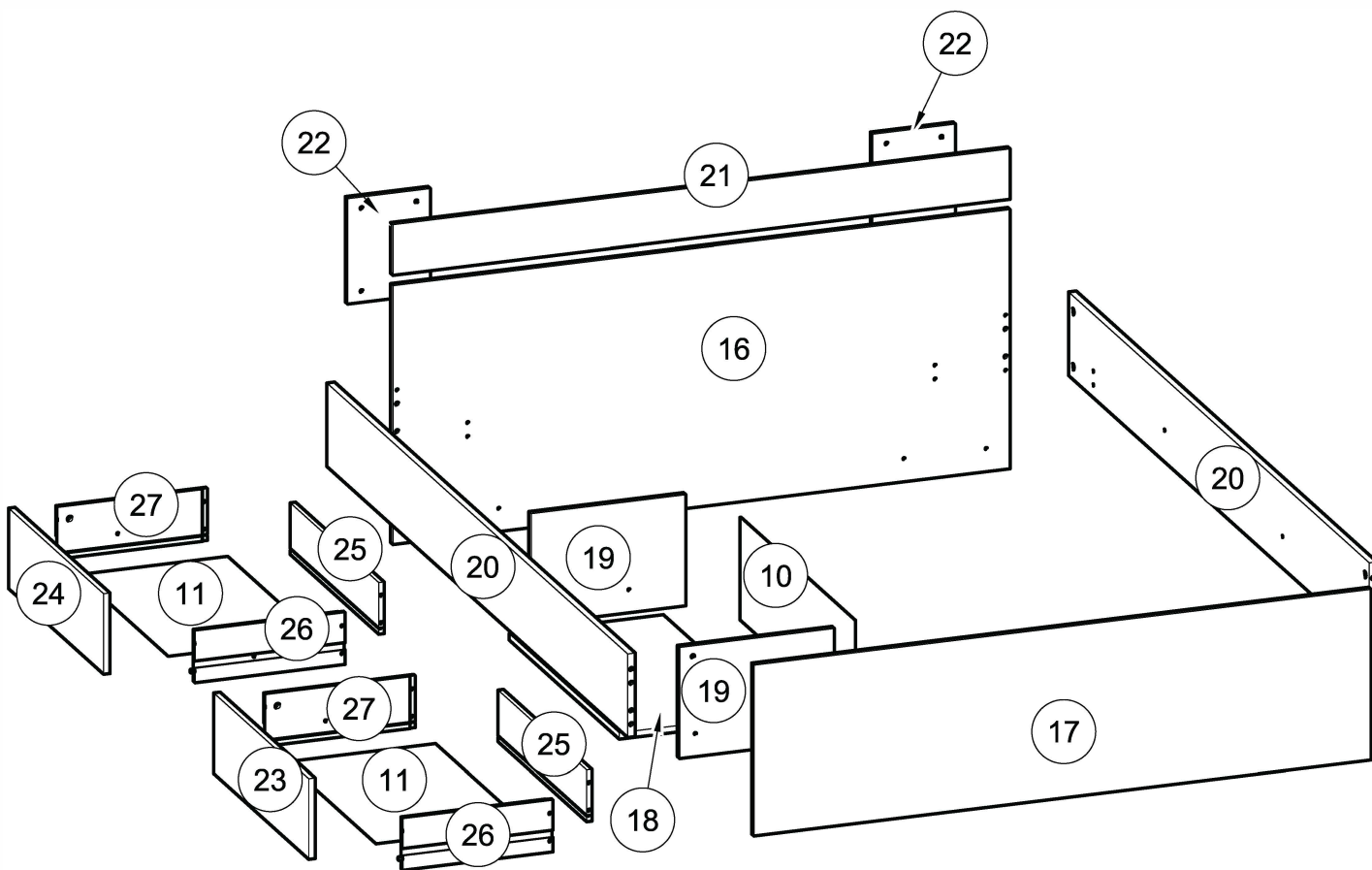
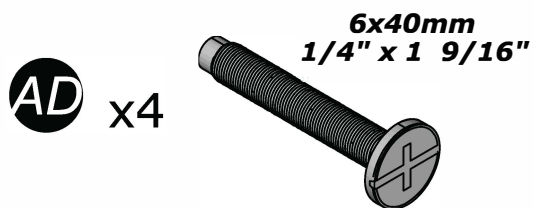
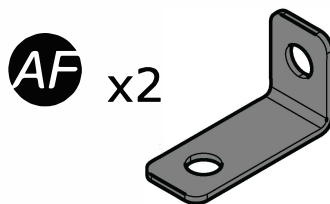
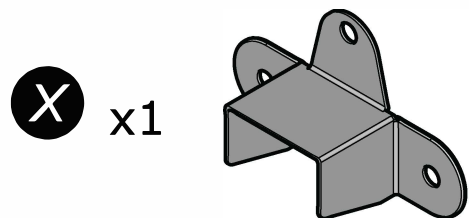


- CZ** NÁVOD K MONTÁŽI
- EN** ASSEMBLY INSTRUCTIONS
- DE** MONTAGEANLEITUNG
- ES** INSTRUCCIONES DE MONTAJE
- NL** MONTAGEVOORSCHRIFT
- IT** ISTRUZIONI DI MONTAGGIO
- PT** INSTRUÇÕES DE MONTAGEM
- PL** INSTRUKCJA MONTAŻU
- CR** NAPUTCI ZA MONTAŽU









č.	rozměr (mm)		rozměr (palce)		ks
10	816	x 238	32 2/16	x 9 6/16	1
11	566	x 348	22 5/16	x 13 11/16	2
16	1 445	x 601	56 14/16	x 23 11/16	1
17	1 445	x 396	56 14/16	x 15 9/16	1
18	824	x 360	32 7/16	x 14 3/16	1
19	241	x 359	9 8/16	x 14 2/16	2
20	1 998	x 194	78 11/16	x 7 10/16	2

č.	rozměr (mm)		rozměr (palce)		ks
21	1 445	x 117	56 14/16	x 4 10/16	1
22	193	x 244	7 10/16	x 9 10/16	2
23	599	x 187	23 9/16	x 7 6/16	1
24	599	x 187	23 9/16	x 7 6/16	1
25	560	x 120	22 1/16	x 4 12/16	2
26	350	x 120	13 12/16	x 4 12/16	2
27	350	x 120	13 12/16	x 4 12/16	2

CZ

NEVYHAZUJTE TENTO NÁVOD K MONTÁŽI

V PRŮBĚHU MONTÁŽE DÁVEJTE POZOR NA NEBEZPEČÍ ÚRAZU.
POSTEL NEUMIŠŤUJTE DO BLÍZKOSTI ZDROJŮ TEPLA.
POSTEL NEPOUŽÍVEJTE PRO SEZENÍ VÍCE OSOB NAJEDNOU.
NA POSTELI NESKÁKEJTE.
POSTEL SKLADUJTE NA SUCHÉM MÍSTĚ.

EN

DO NOT DISCARD THESE INSTRUCTIONS.

BEWARE OF PINCHING OR SHEARING HAZARDS DURING ASSEMBLY.
DO NOT PLACE THE BED CLOSE TO A HEAT SOURCE.
MULTIPLE PERSONS SHOULD NOT SIT ON THE BED AT THE SAME TIME.
DO NOT JUMP ON THE BED.
STORE THE BED IN A DRY PLACE.

DE

ANWEISUNG AUFBEWAHREN.

BEI DER MONTAGE SICH VOR QUETSCHRISIKEN HÜTEN.
DAS BETT NICHT IN DER NÄHE EINER WÄRMEQUELLE AUFSTELLEN.
NICHT ZUM SITZEN VON MEHREREN PERSONEN GEEIGNET.
NICHT AUF DEM BETT HÜPFEN.
DAS BETT AN EINER TROCKENEN STELLE LAGERN.

ES

CONSERVAR ESTAS INSTRUCCIONES.

DURANTE EL MONTAJE, TENER CUIDADO CON LOS RIESGOS DE APLASTAMIENTO Y DE CORTE.
NO COLOCAR LA CAMA CERCA DE UNA FUENTE DE CALOR.
NO SENTARSE VARIAS PERSONAS EN LA CAMA.
NO SALTAR EN LA CAMA.
ALMACENAR LA CAMA EN UN LUGAR SECO.

NL

GEBRUIKSAANWIJZINGEN TE BEWAREN.

LET TIJDENS DE MONTAGE OP HET RISICO VAN KNIJP- EN AFSCHUIFWONDEN.
PLAATS HET BED NIET VLAKBIJ EEN WARMTEBRON.
GA NIET MET MEER PERSONEN OP HET BED ZITTEN.
SPRING NIET OP HET BED.
BEWAAR HET BED OP EEN DROGE PLAATS.

IT

CONSERVARE QUESTE ISTRUZIONI.

FARE ATTENZIONE AI RISCHI DI PIZZICAMENTO E TAGLIO DURANTE IL MONTAGGIO.
NON POSIZIONARE IL LETTO VICINO AD UNA FONTE DI CALORE.
NON SEDERSI IN PIÙ PERSONE SUL LETTO.
NON SALTARE SUL LETTO.
RIPORRE IL LETTO IN UN LUOGO ASCIUTTO.

PT

MANUAL A CONSERVAR.

EM MONTAGEM, TER CUIDADO COM AS BELISCADURAS E OS CORTES.
NÃO COLOCAR A CAMA EM PROXIMIDADE DE UMA FONTE DE CALOR.
NÃO SE SENTAR MUITAS PESSOAS NA CAMA.
NÃO SALTAR EM CIMA DA CAMA.
GUARDAR A CAMA NUM LUGAR SECO.

PL

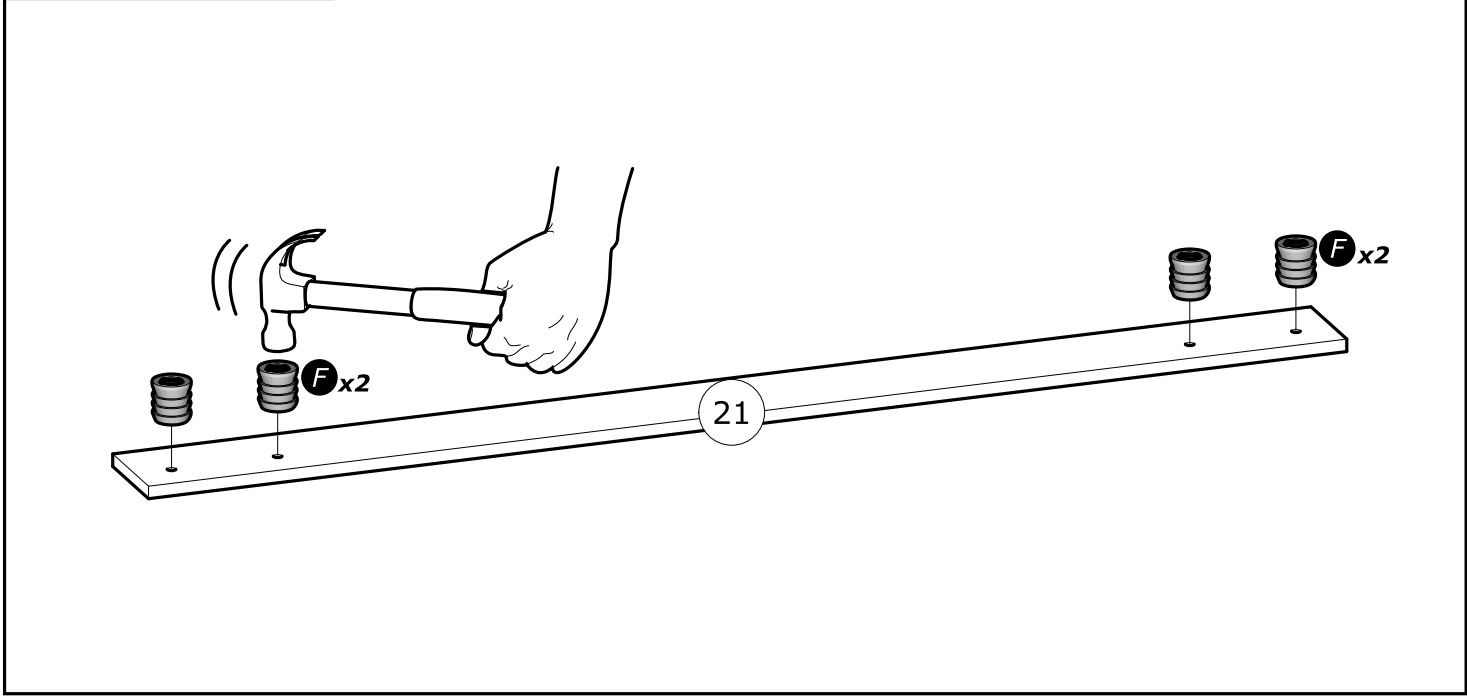
INSTRUKCJA DO ZACHOWANIA

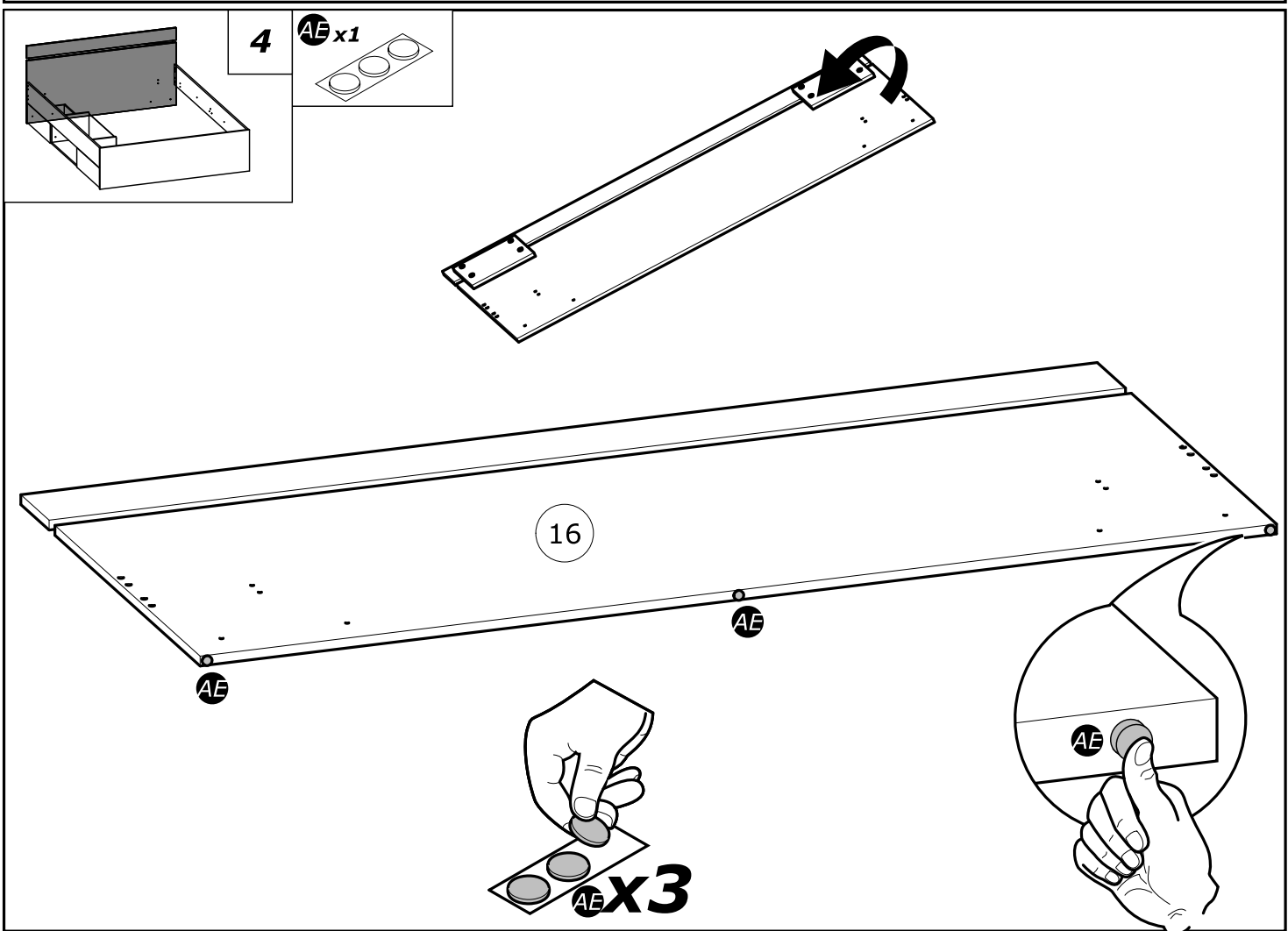
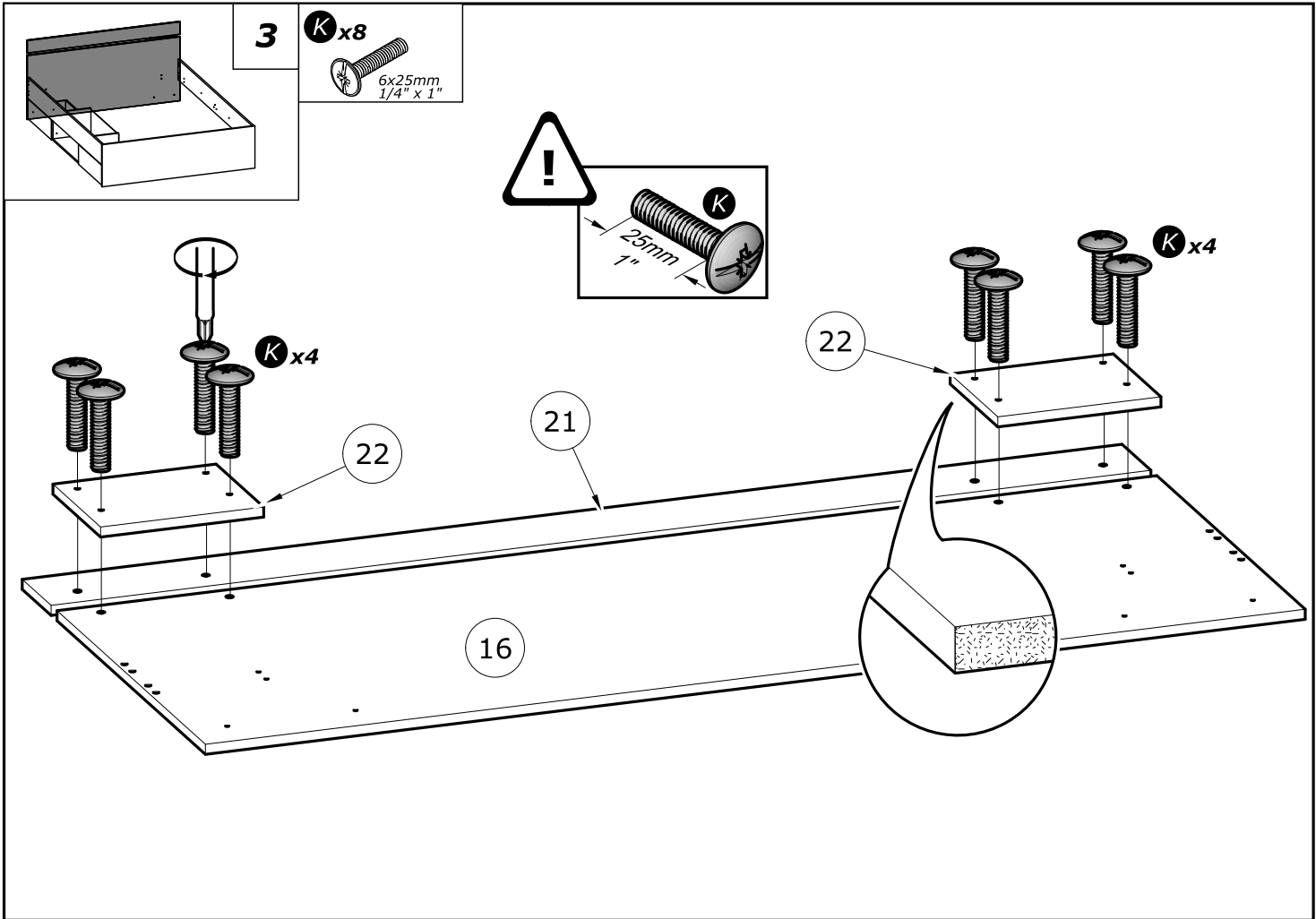
PODCZAS MONTAŻU UWAZAĆ NA RYZYKO ZACIŚNIĘCIA I PRZECIĘCIA.
NIE UMIESZCZAĆ ŁÓŻKA W POBLIŻU ŹRÓDEŁ CIEPŁA :
NIE SIADAĆ NA ŁÓŻKU W KILKA OSÓB.
NIE SKAKAĆ NA ŁÓŻKU.
ŁÓŻKO PRZECHOWYWAĆ W MIEJSCU SUCHYM.

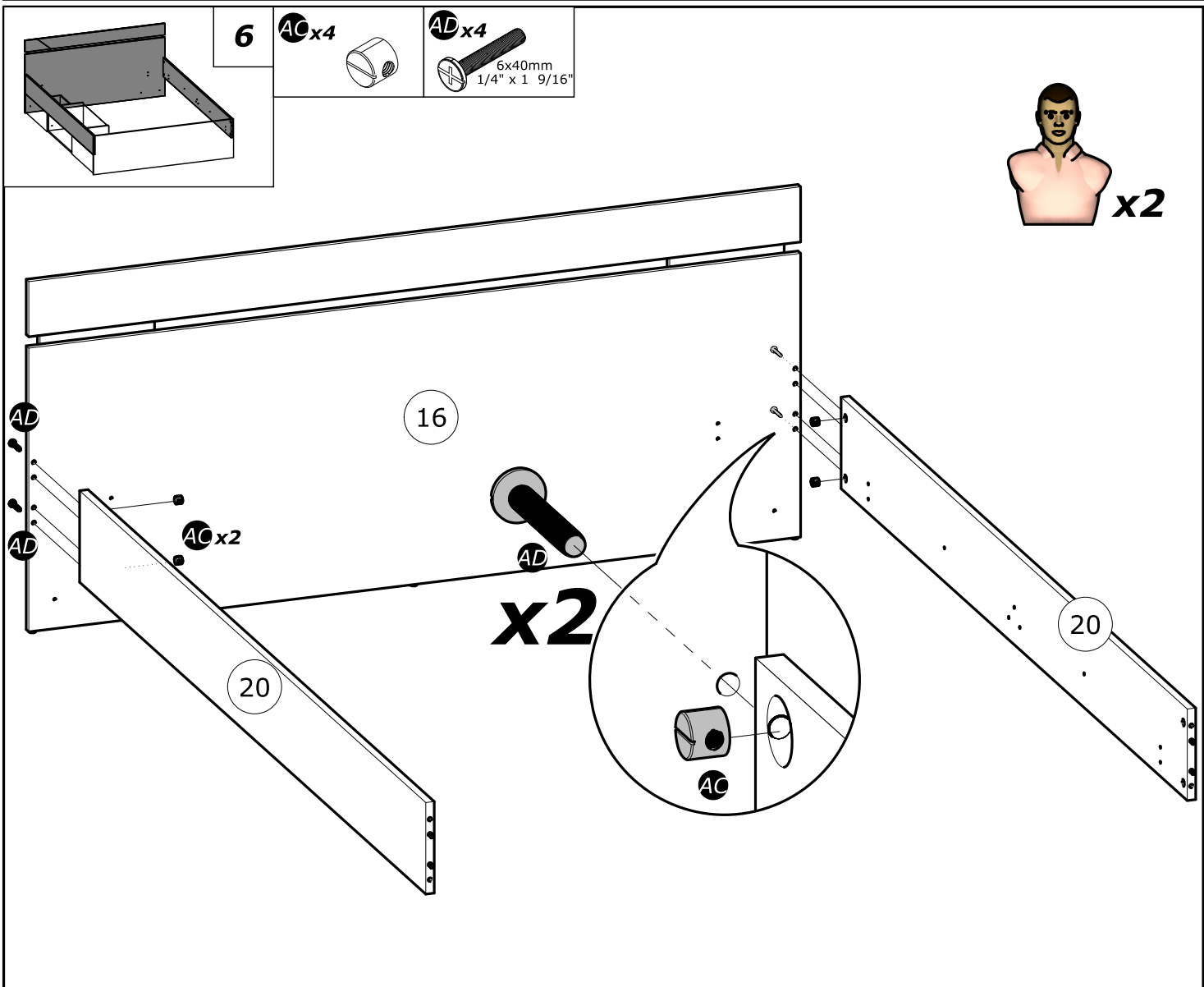
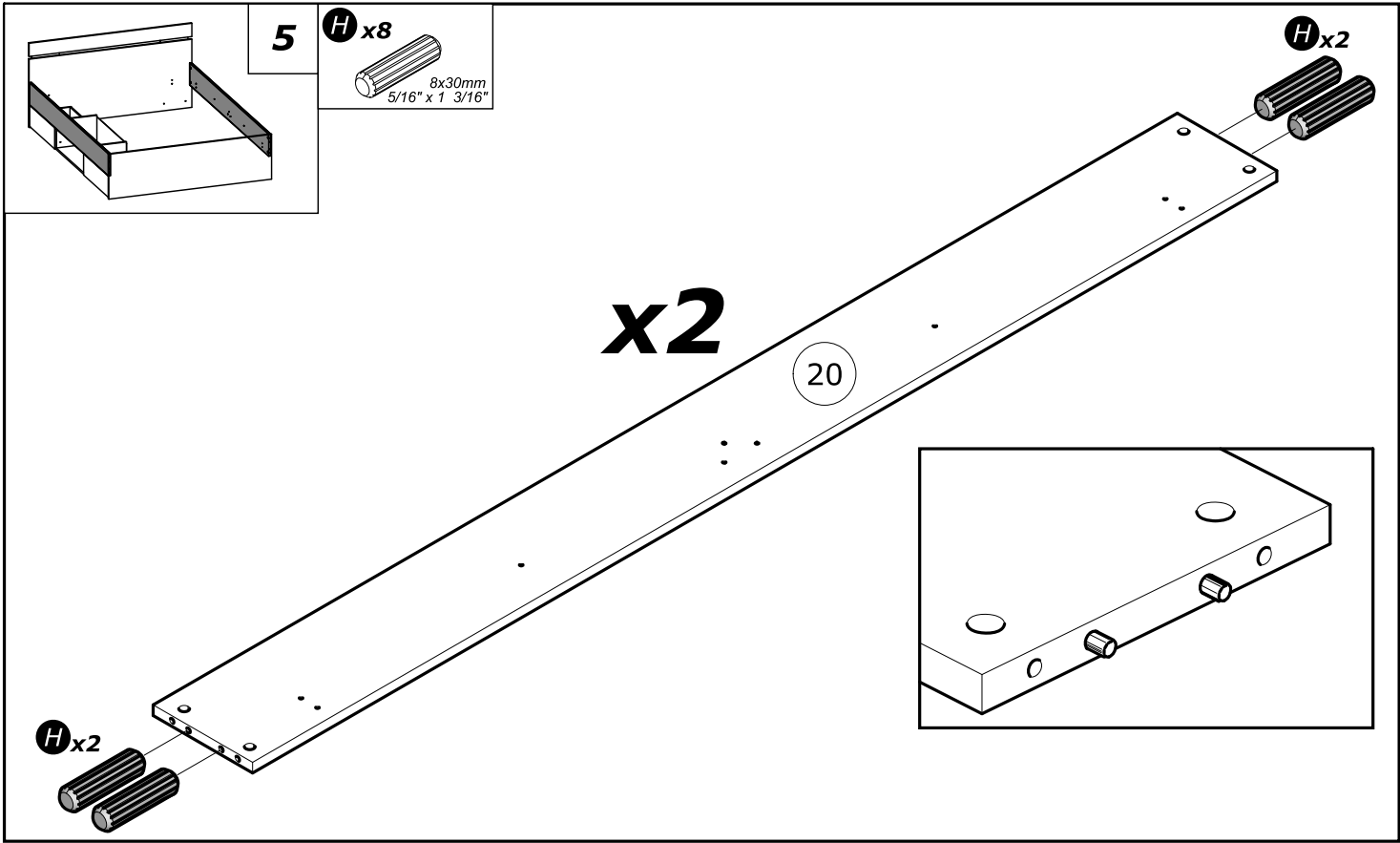
CR

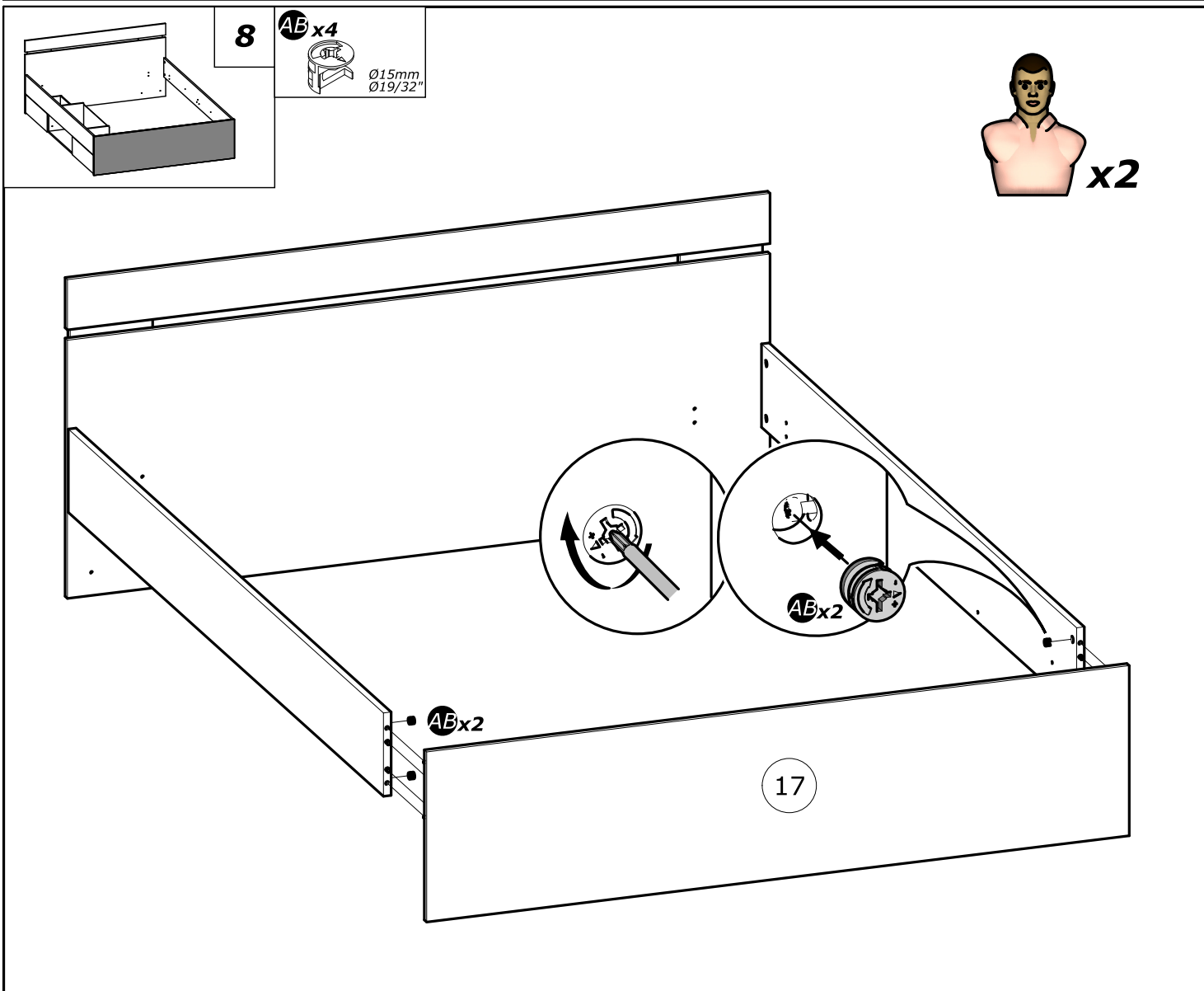
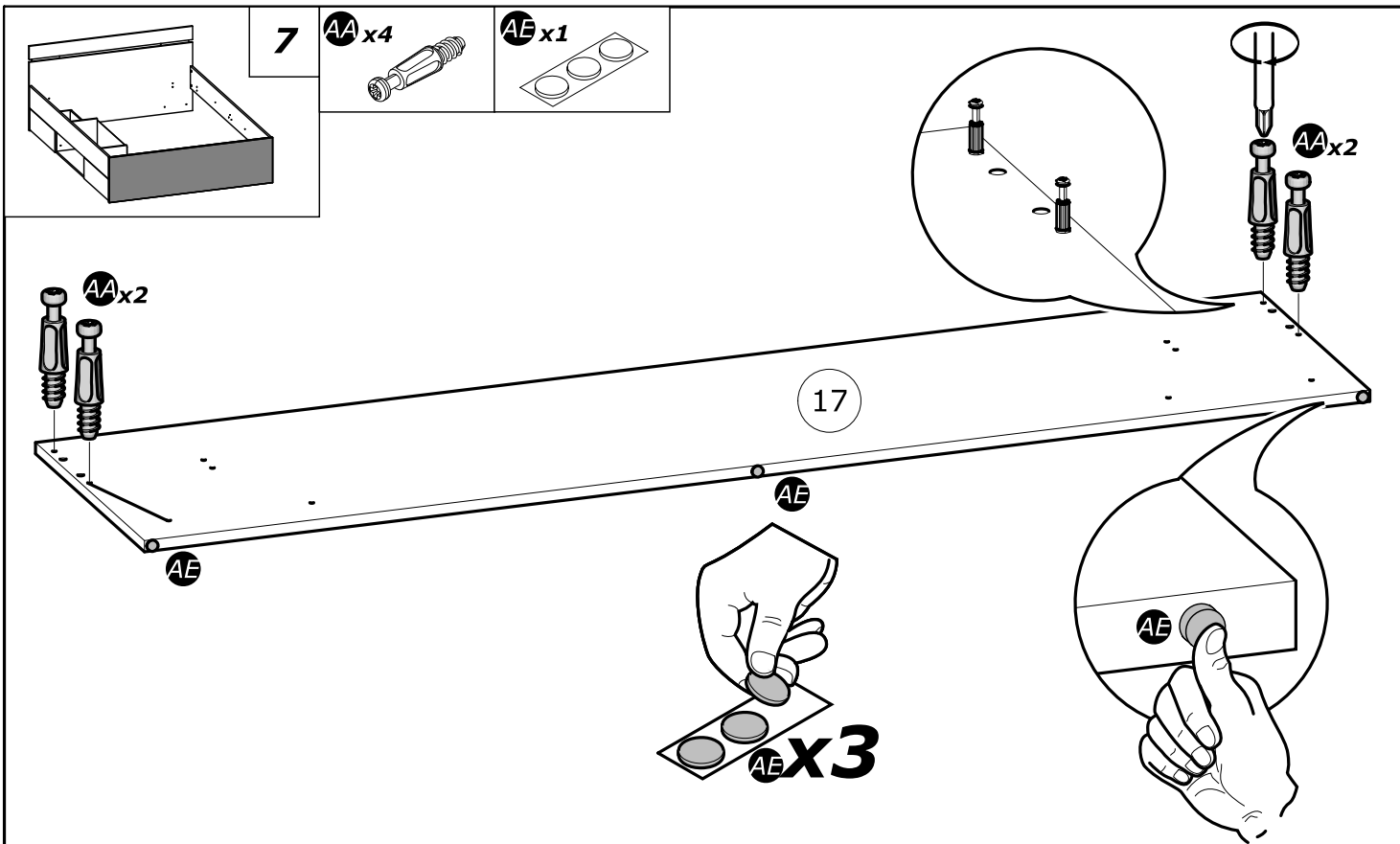
SACUVAJTE UPUTE.

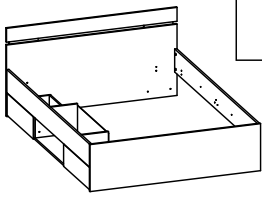
TIJEKOM POSTAVLJANJA PAZITE KAKO NE SE NE BISTE IZLOŽILI RIZIKU PRIKLJEŠTENJA ILI POREZIVANJA.
NE POSTAVLJAJTE KREKET U BLIZINI IZVORA TOPLINE.
VIŠE OSOBA NE SMIJE SJEDITI NA KREKETU.
NE SKAČITE PO KREKETU.
SPREMITE KREKET NA SUHO MJESTO



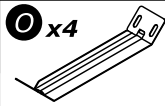








9



⊙ x4



⊙ x16

6.3x13mm
1/4" x 1/2"



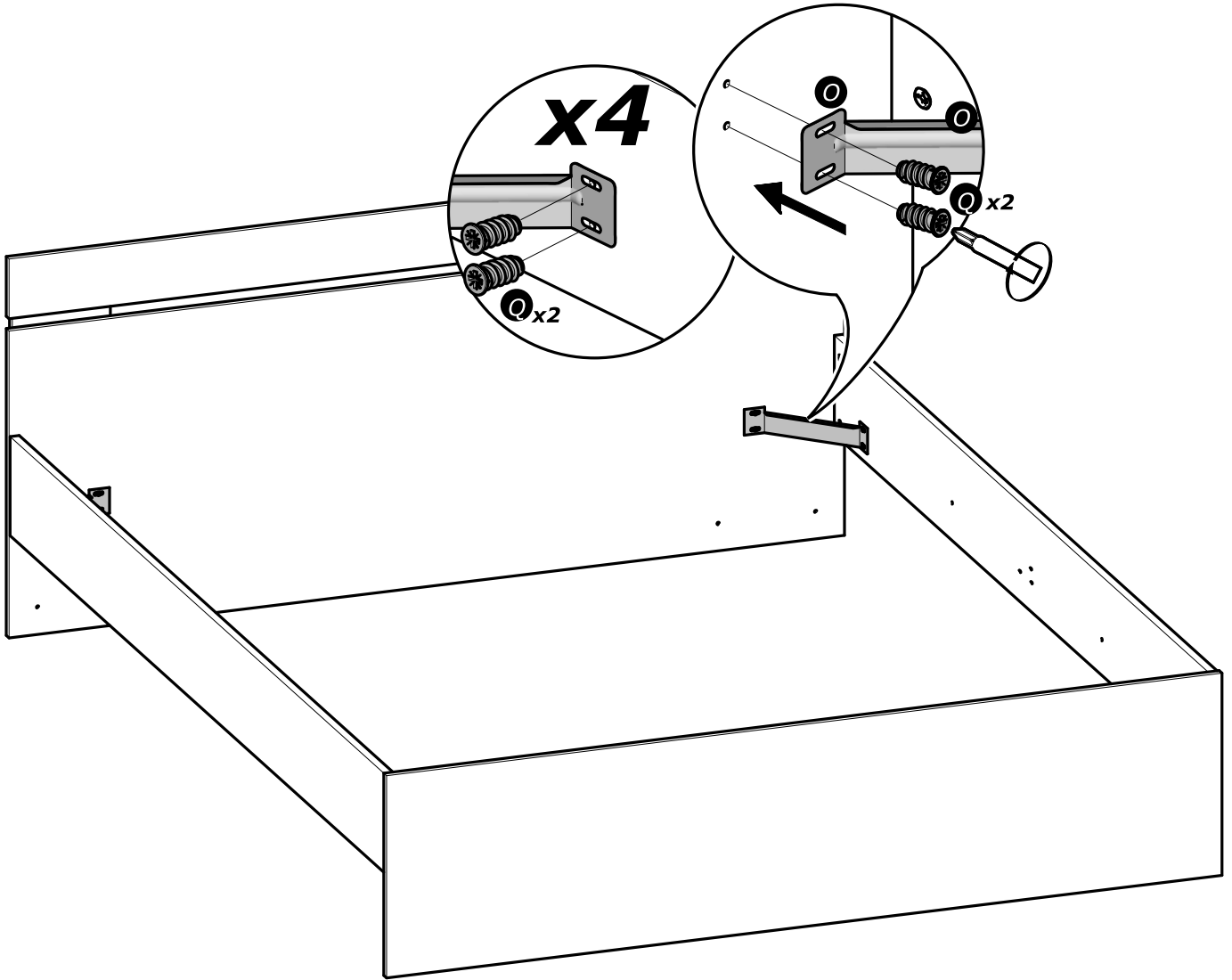
M



Q



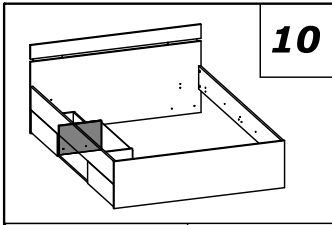
J



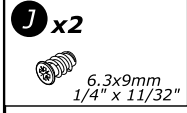
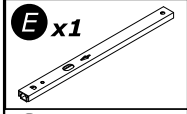
x4

⊙ x2

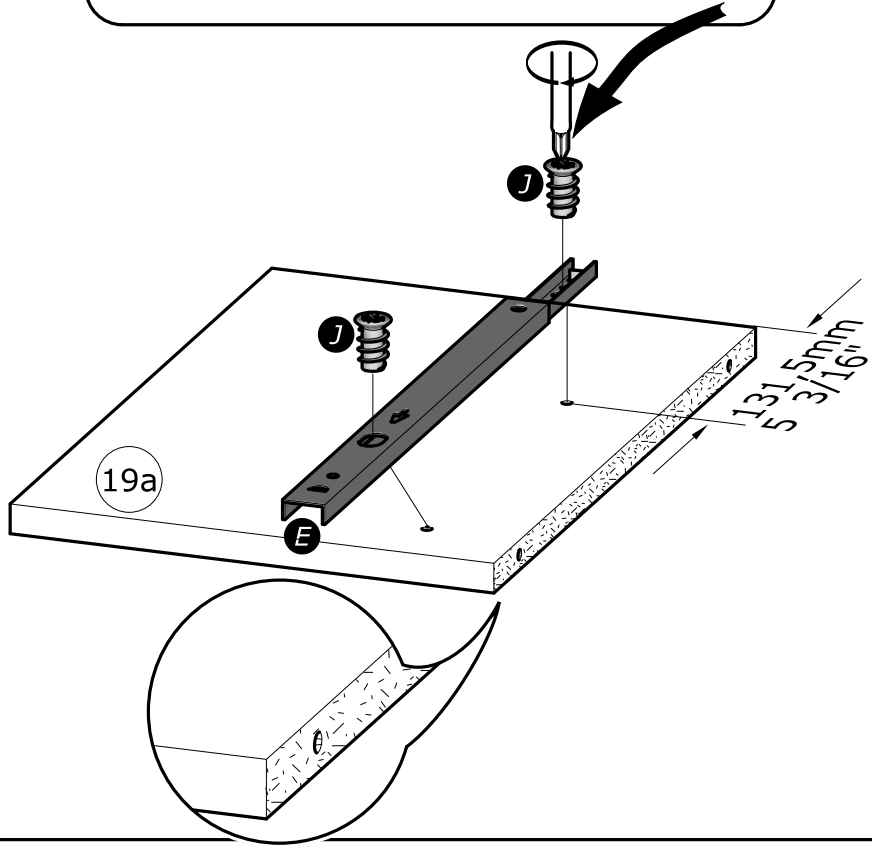
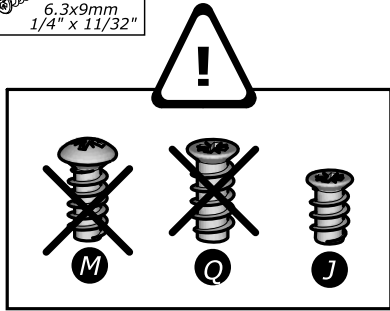
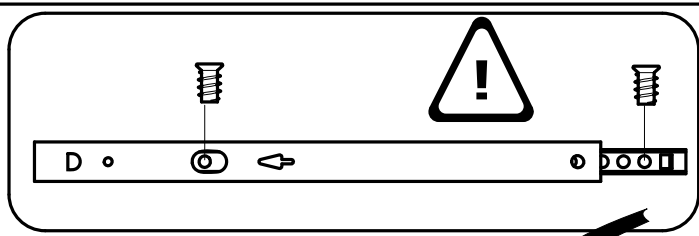
⊙ x2



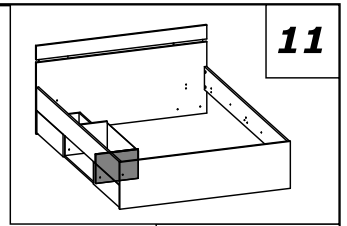
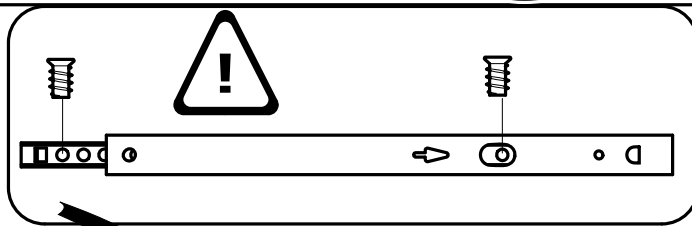
10



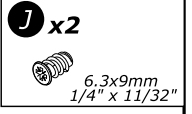
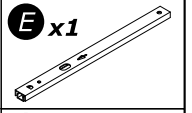
6.3x9mm
1/4" x 11/32"



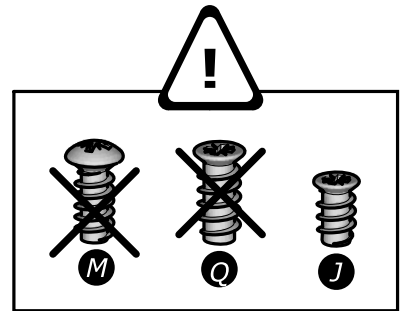
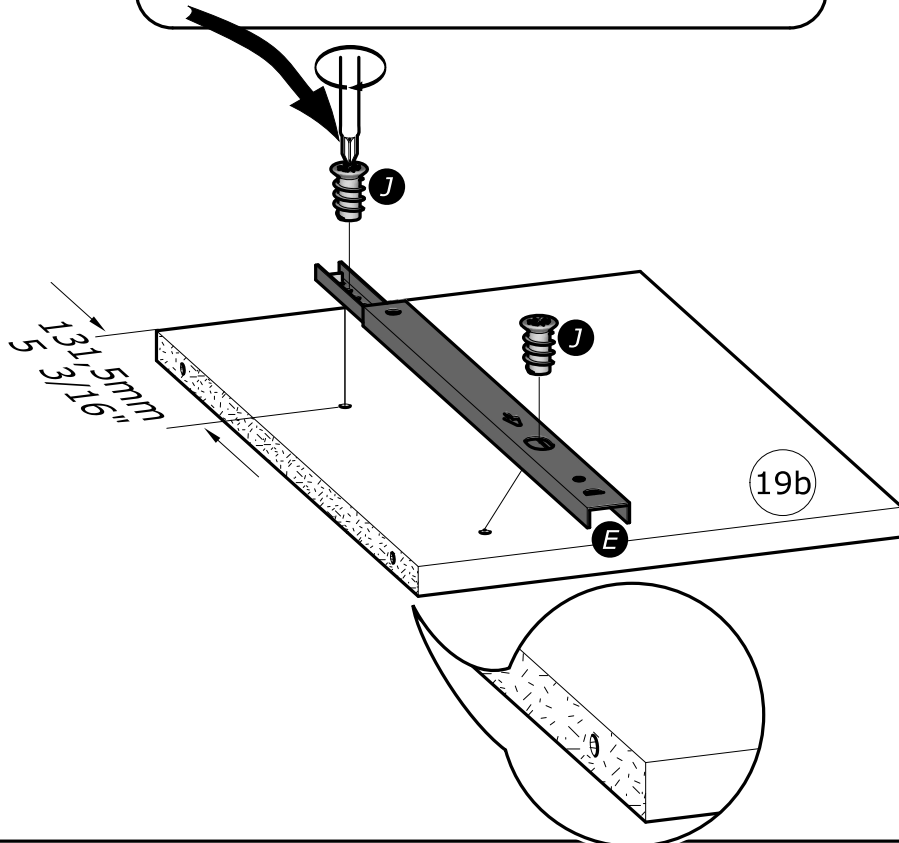
www.Demeyere.fr

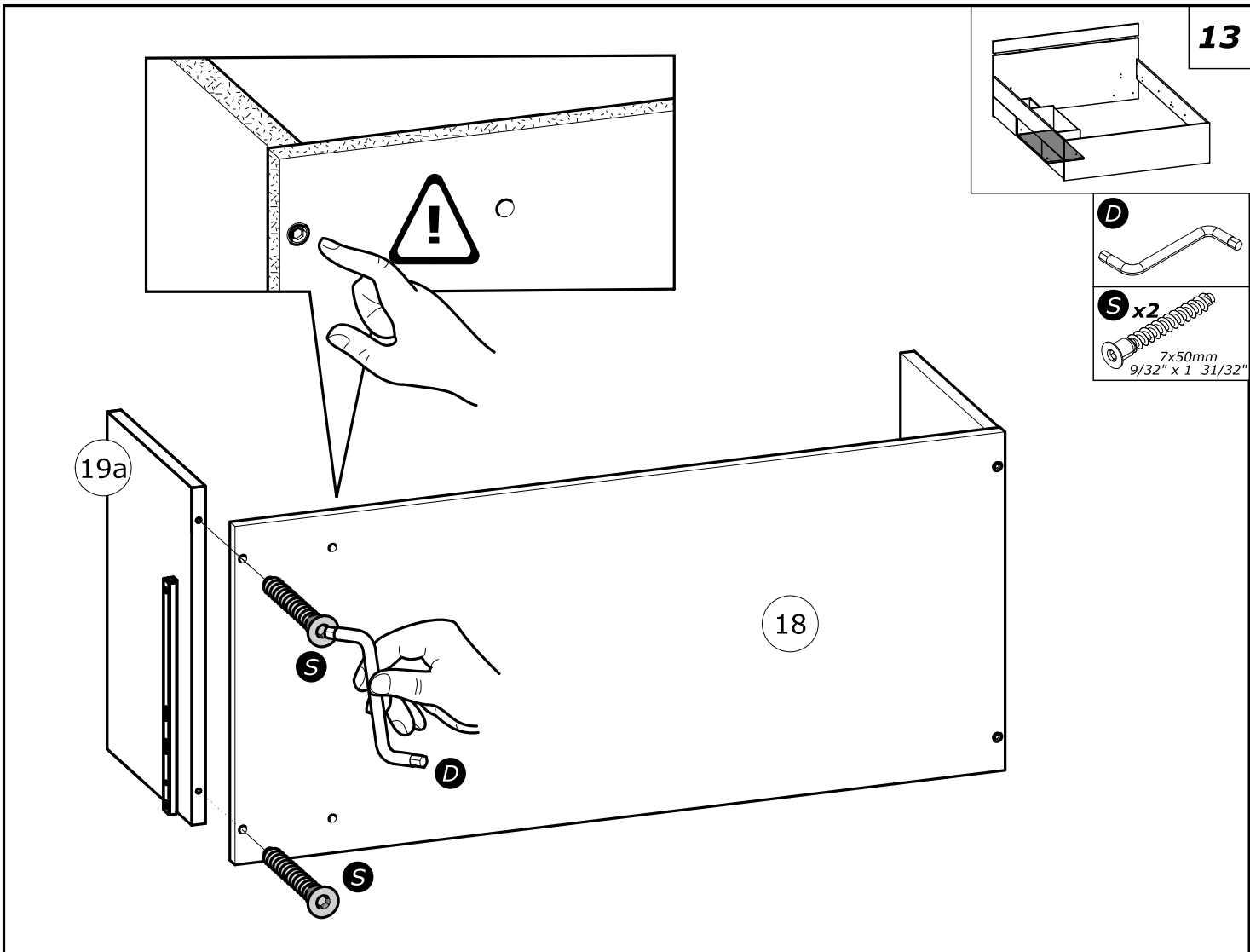
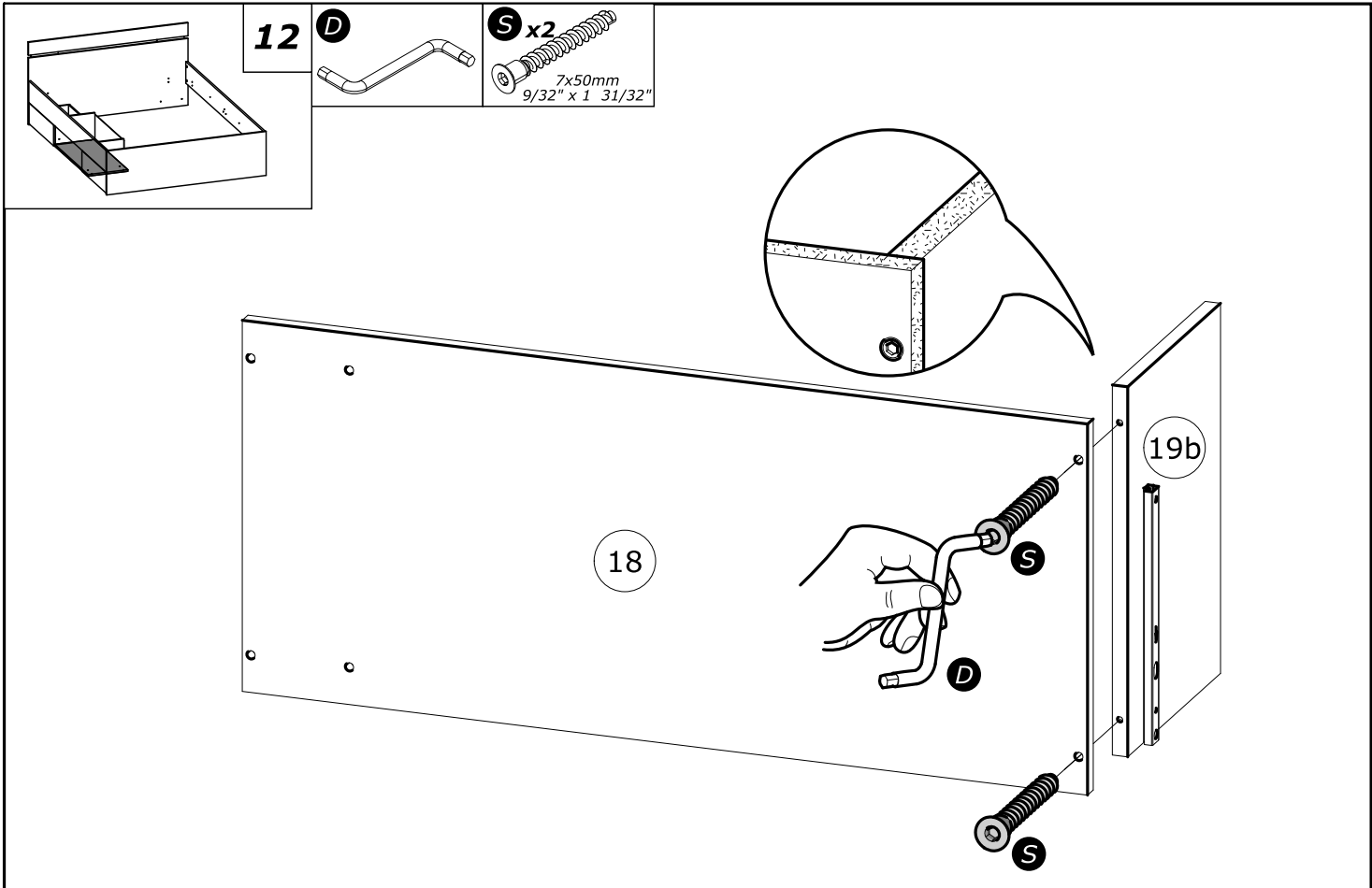


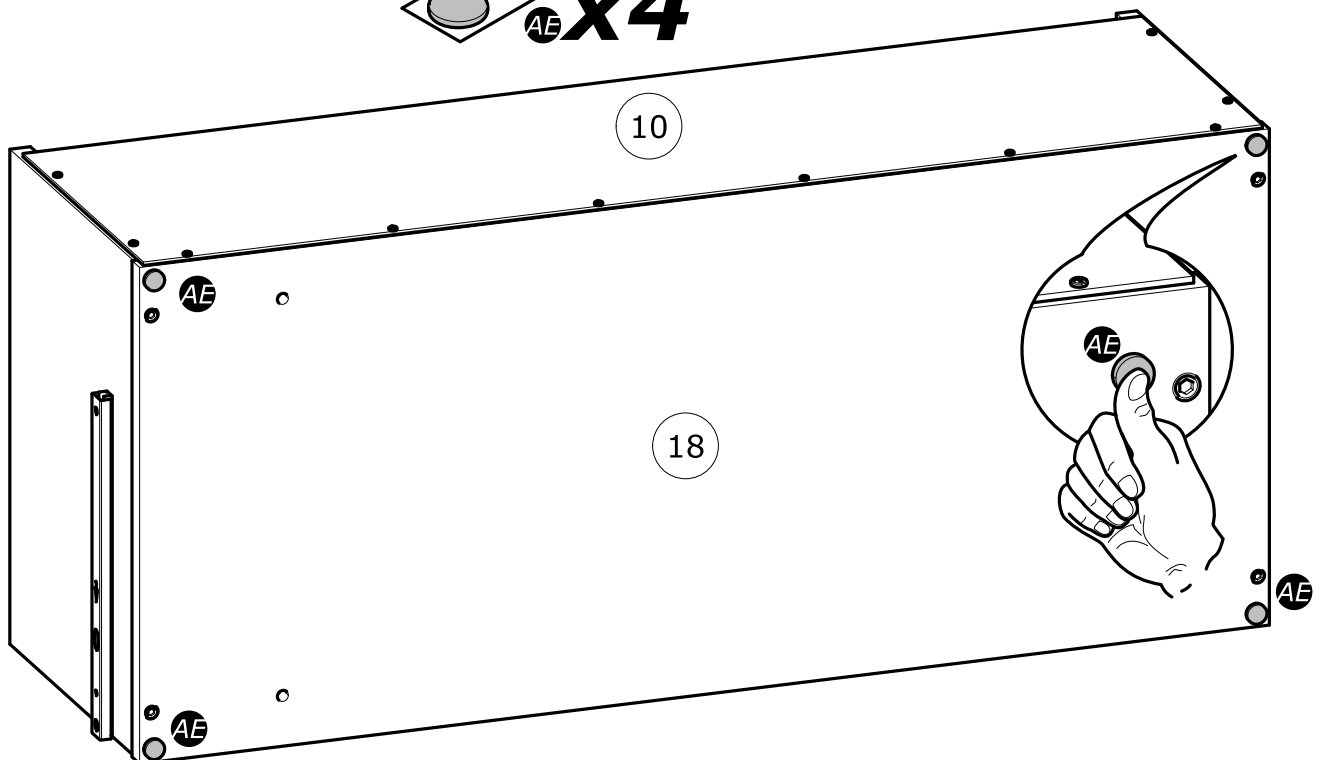
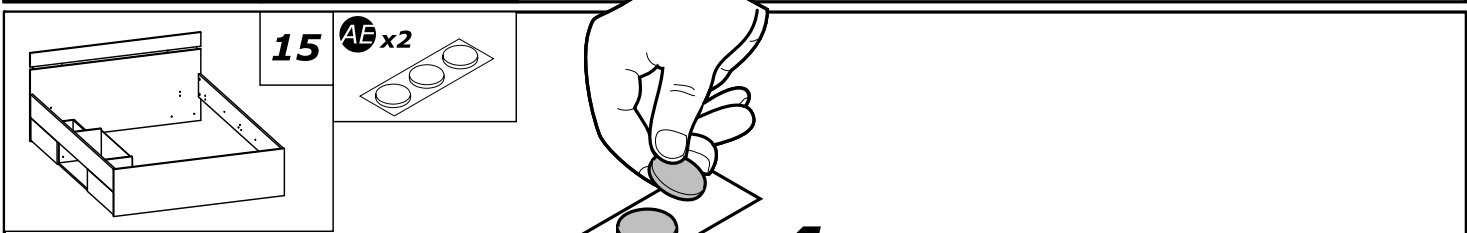
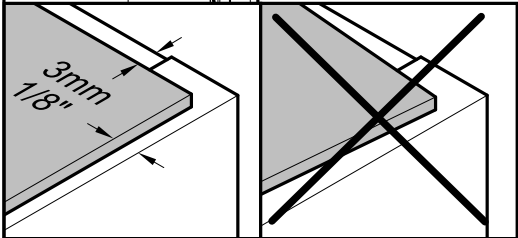
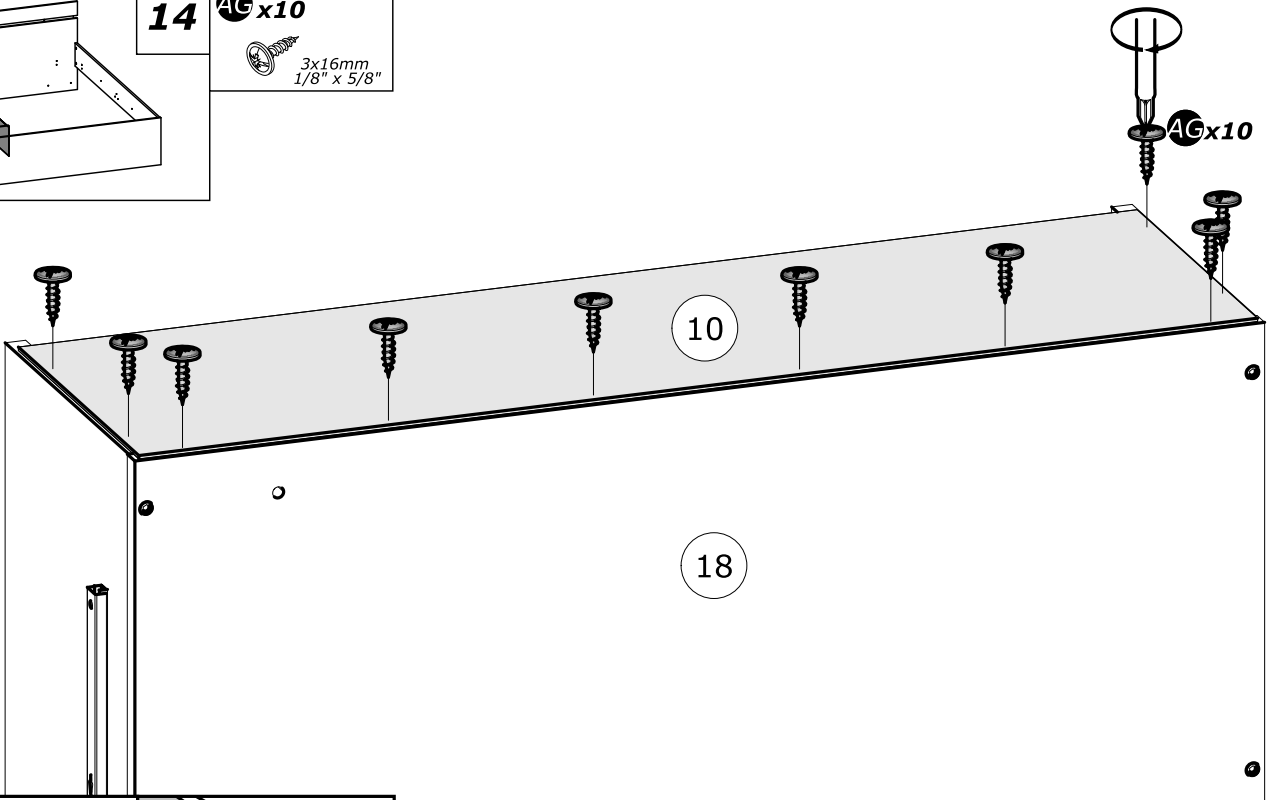
11

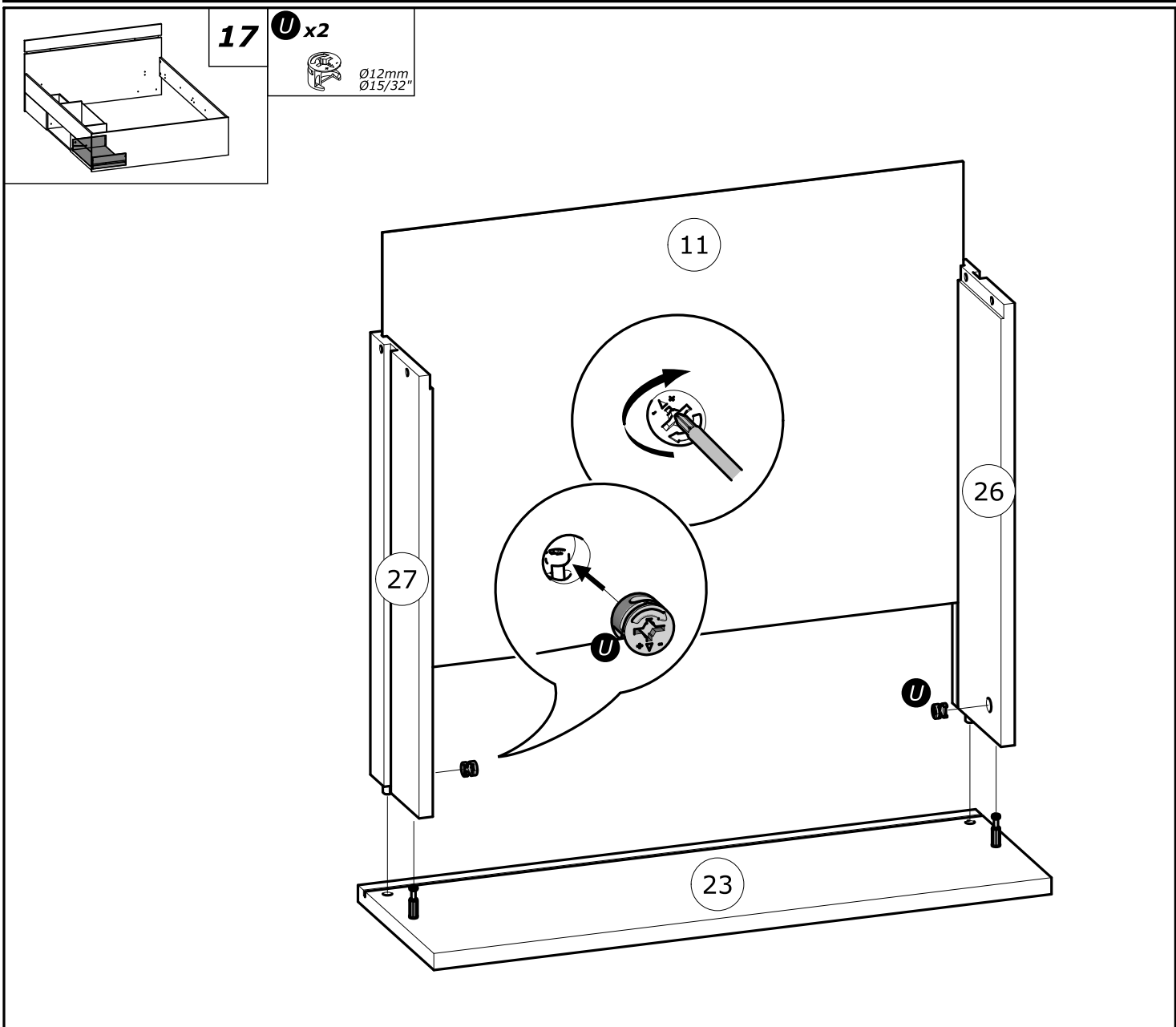
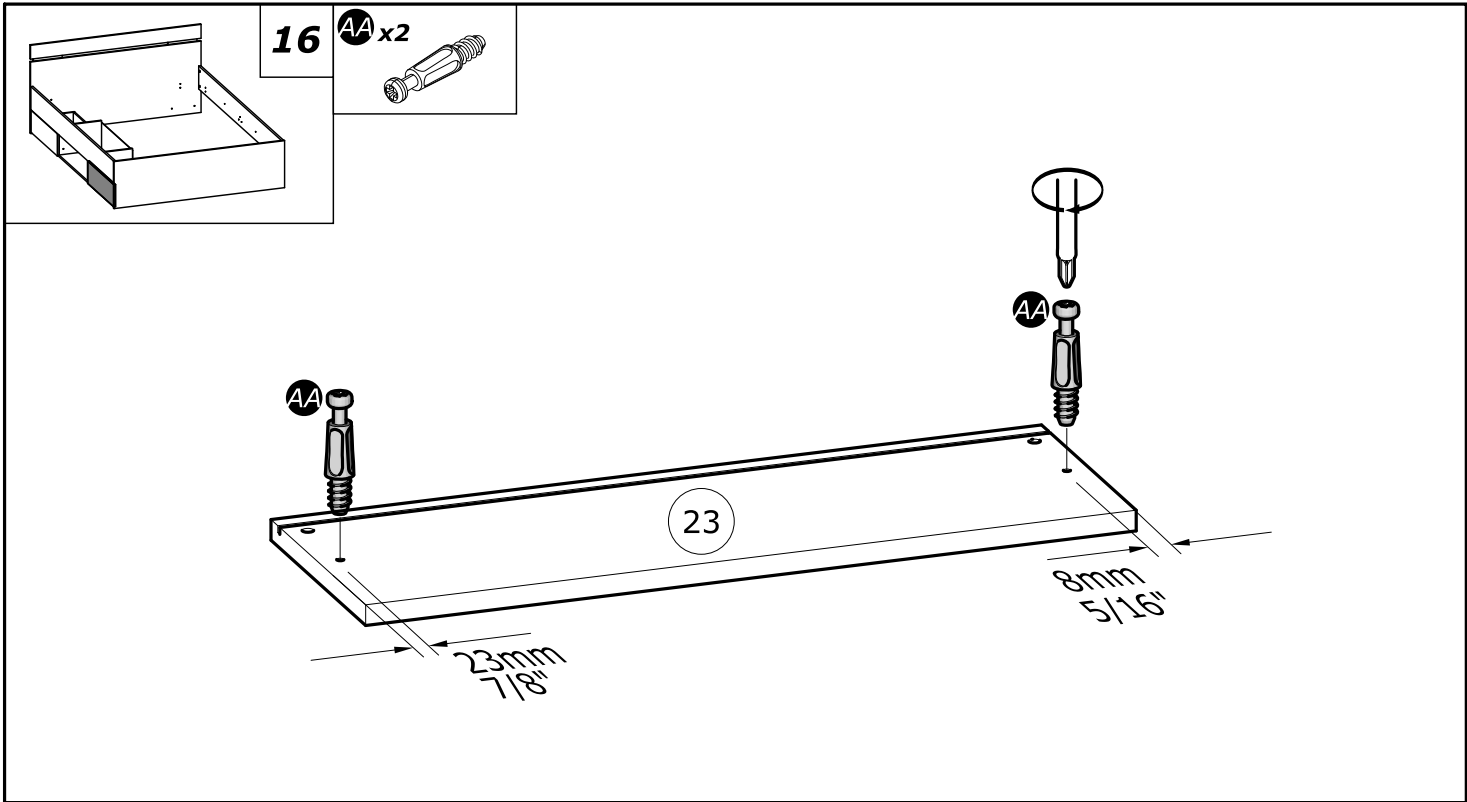


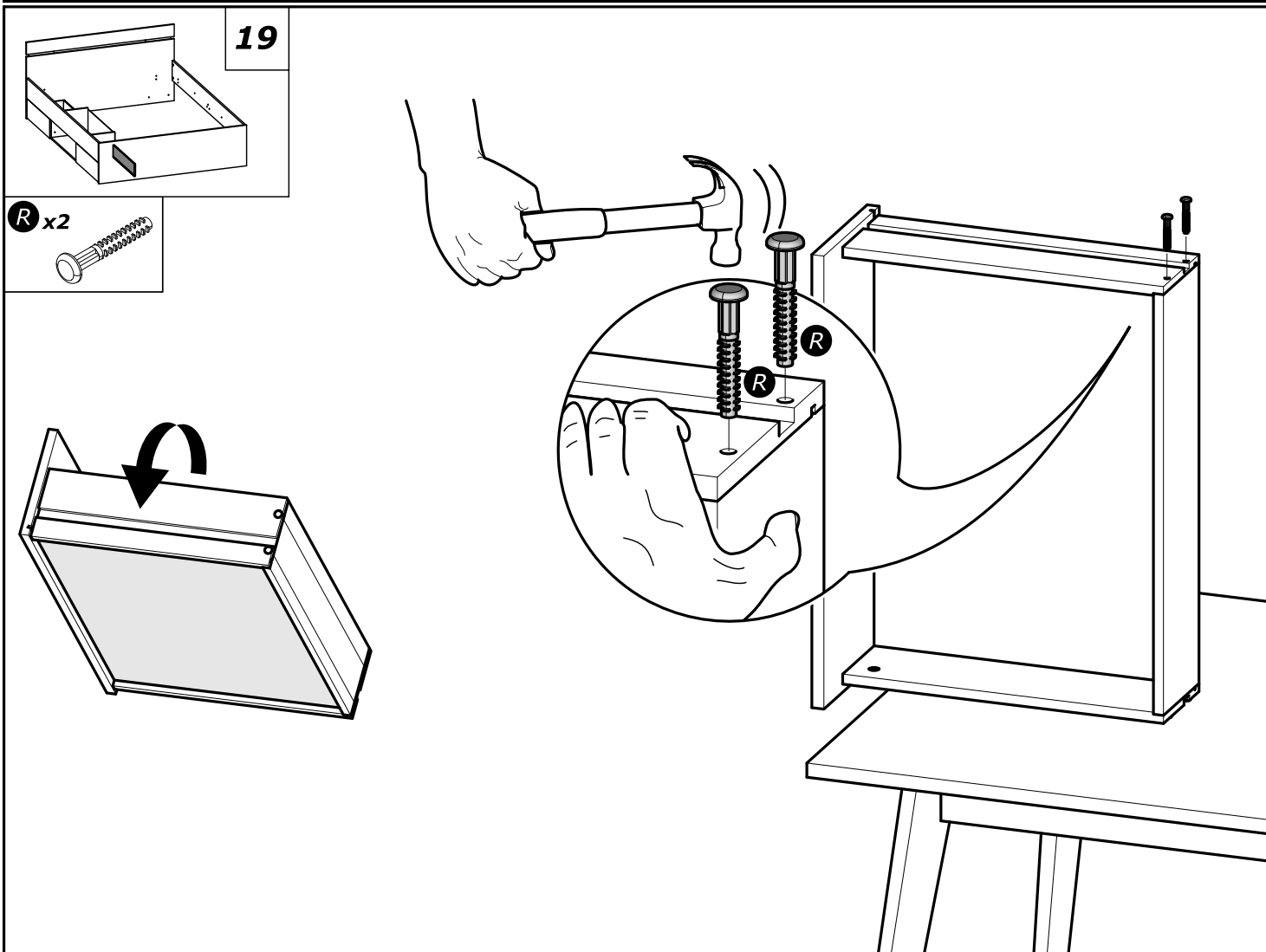
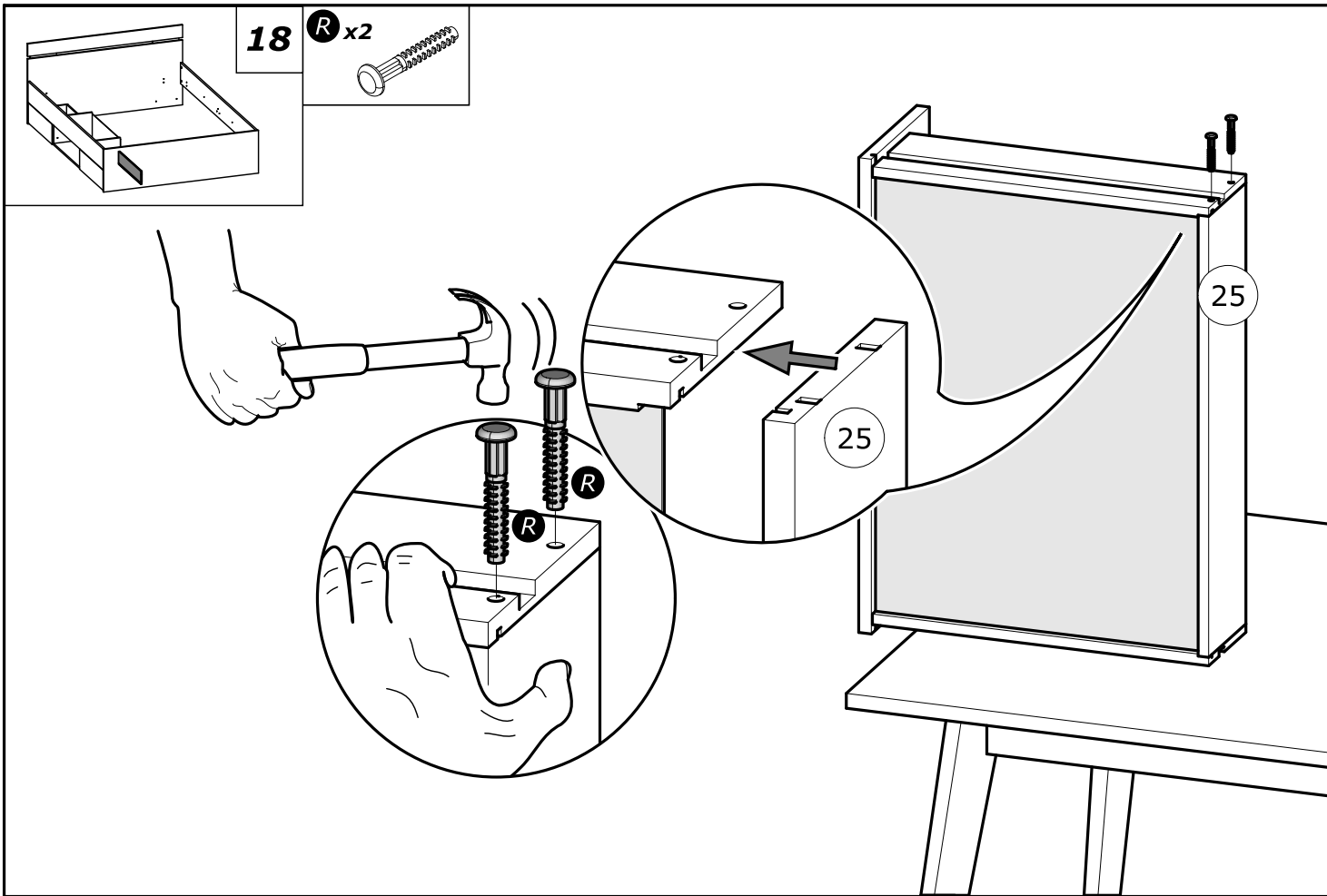
6.3x9mm
1/4" x 11/32"

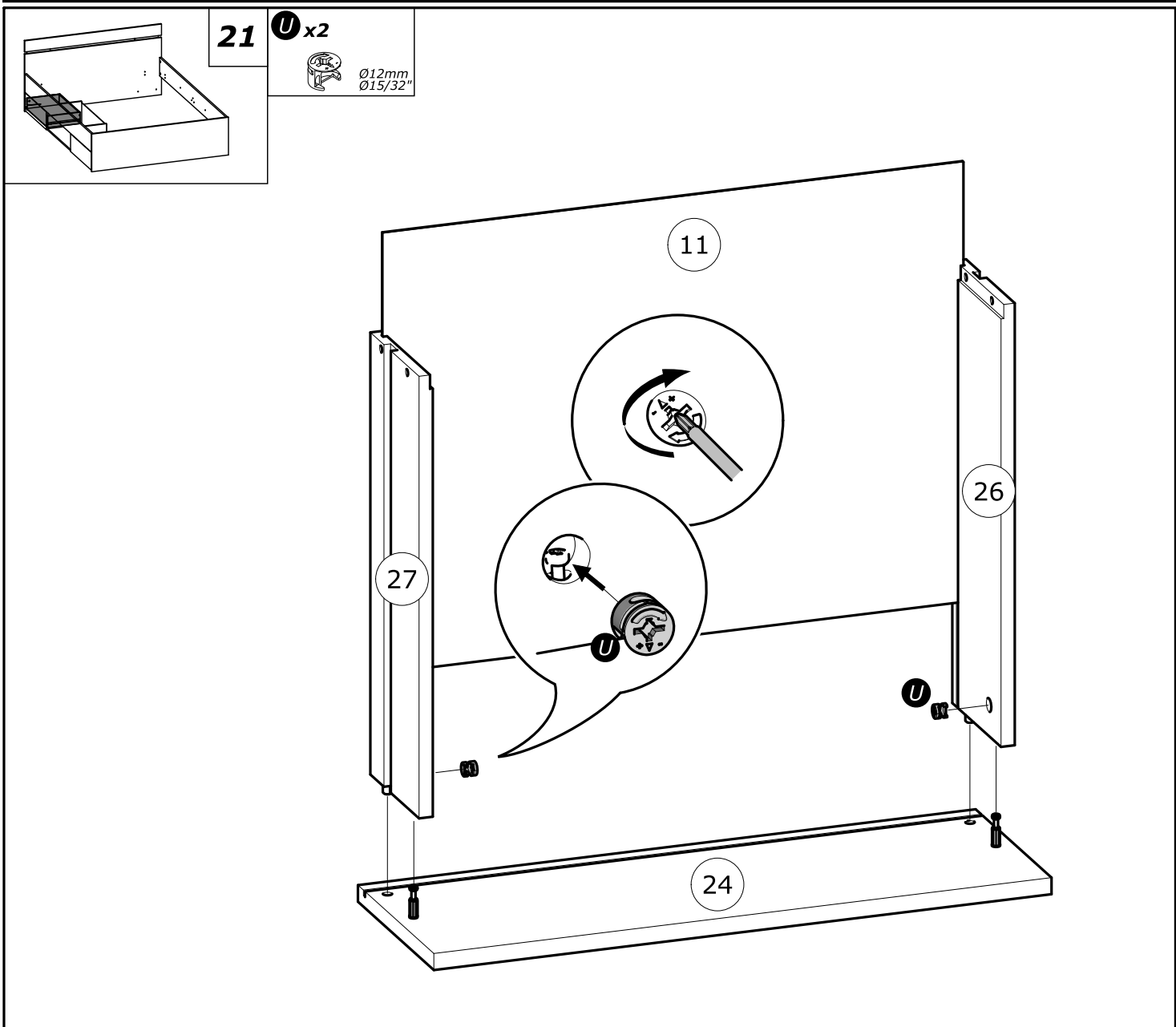
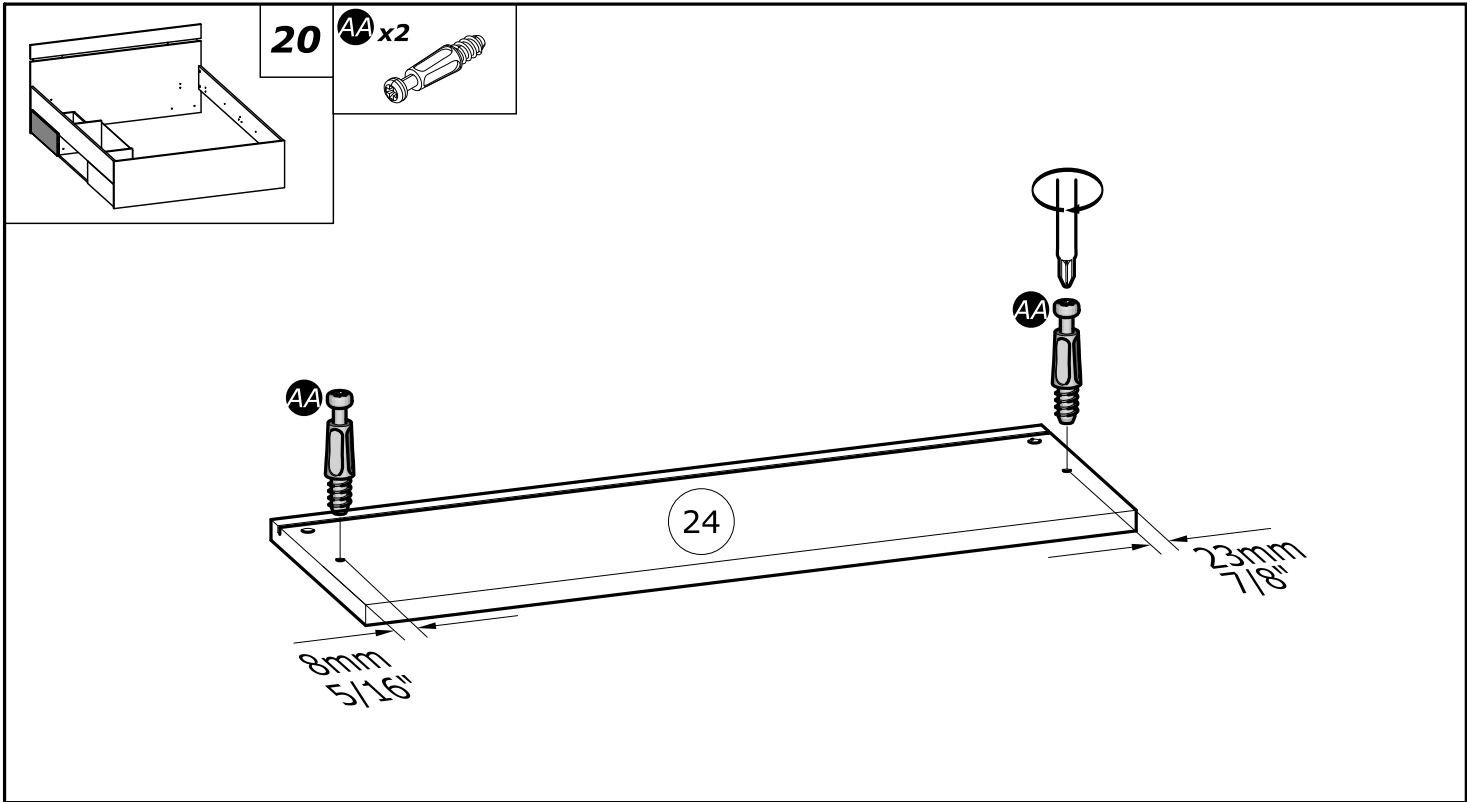


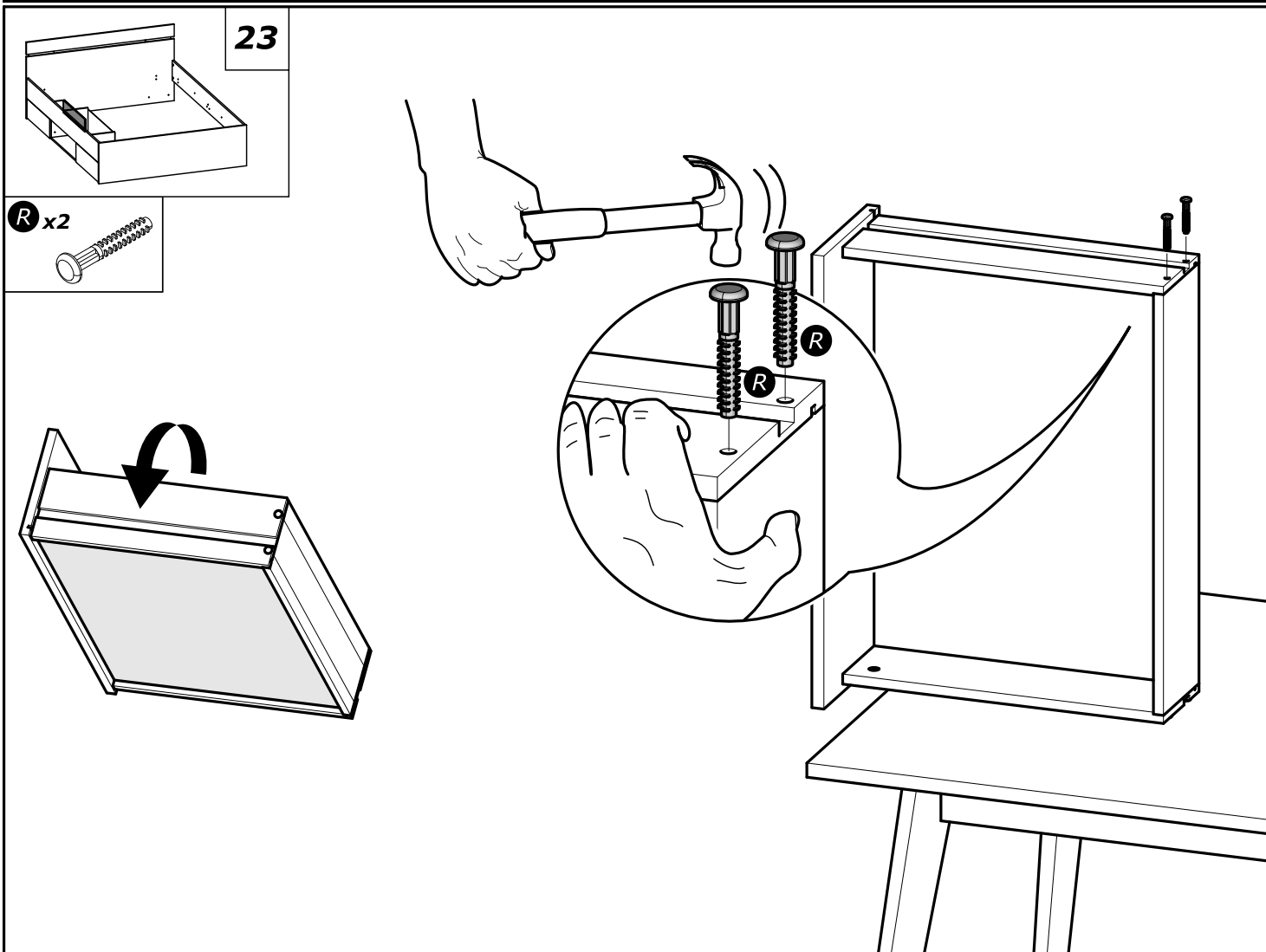
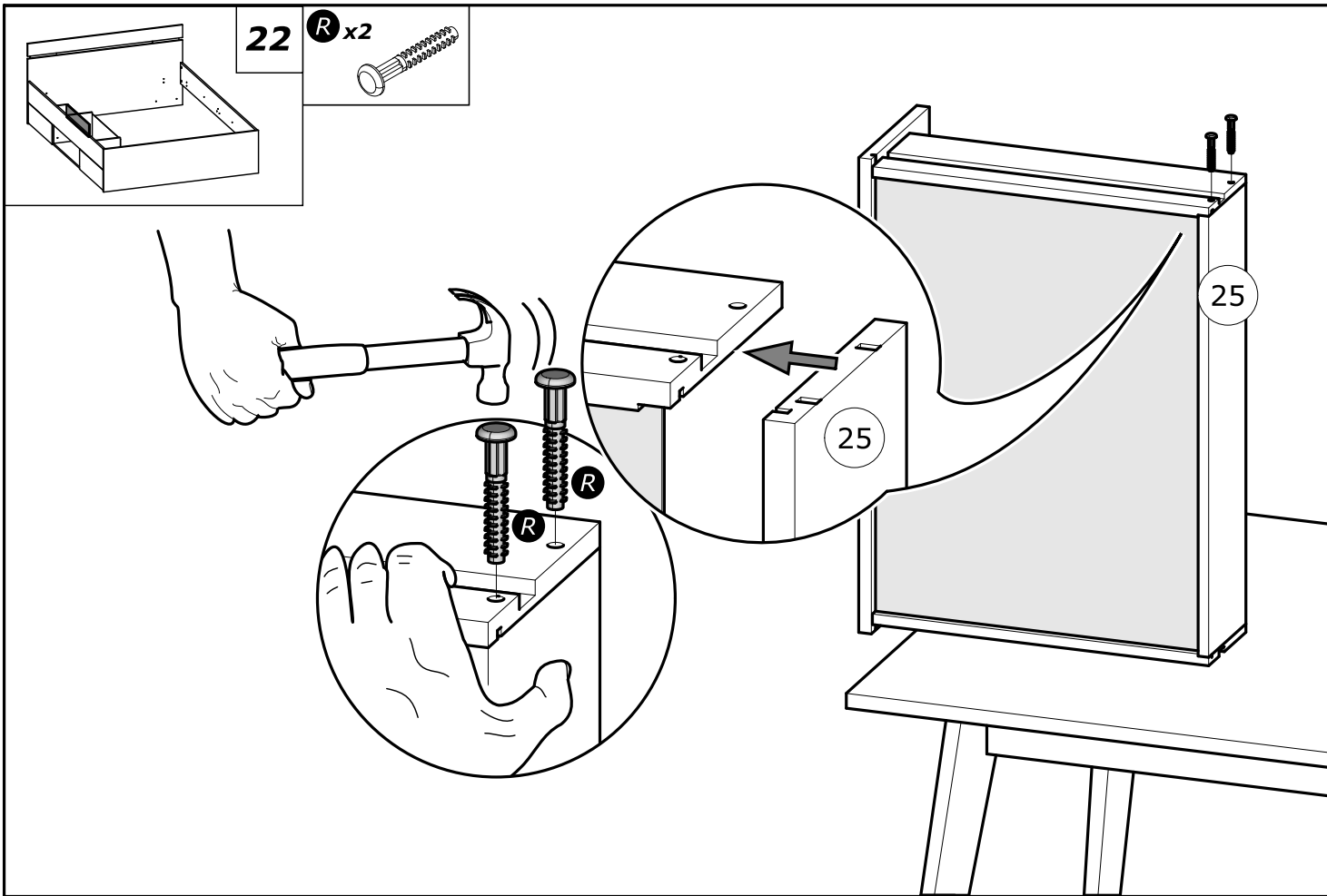


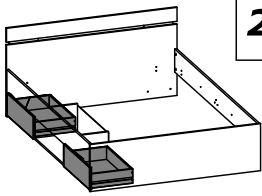






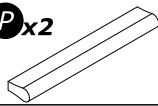






24

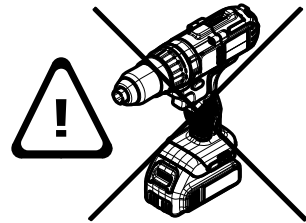
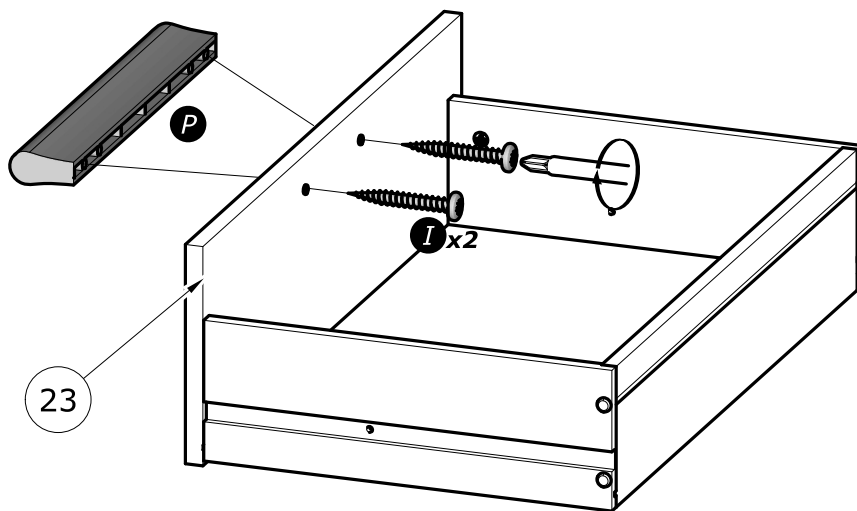
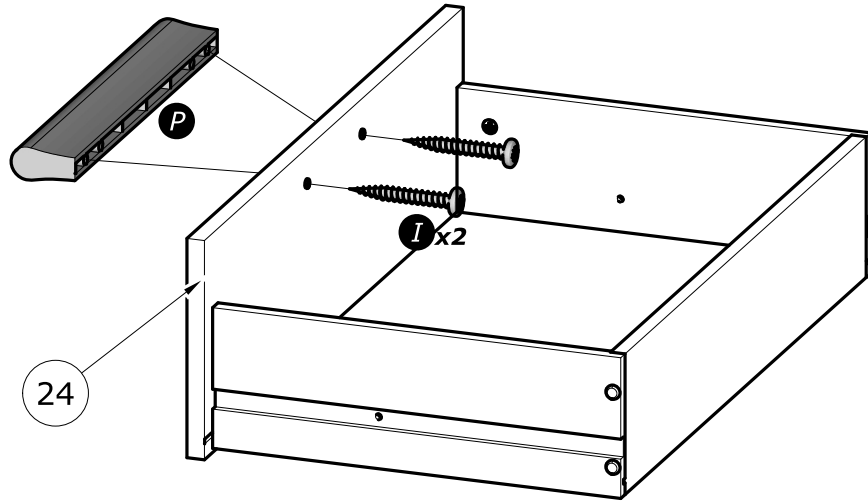
P x2



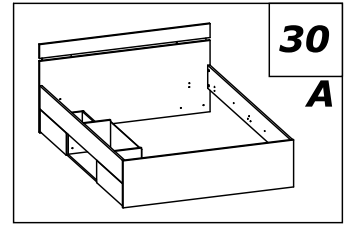
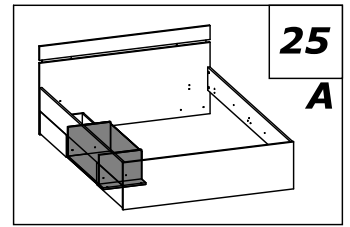
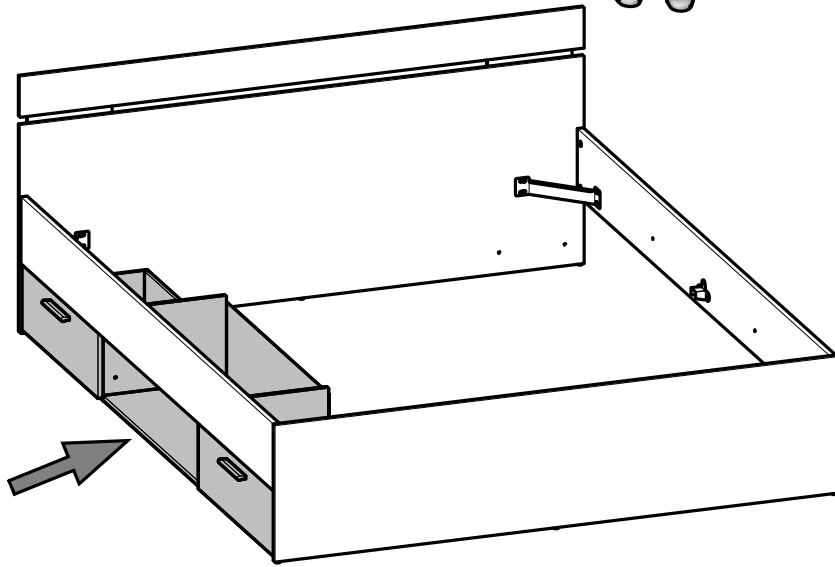
I x4



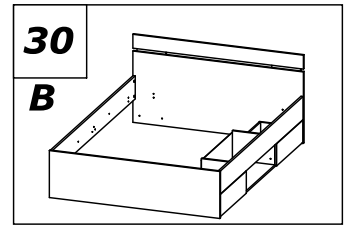
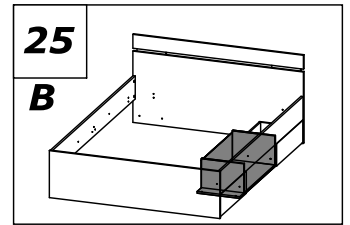
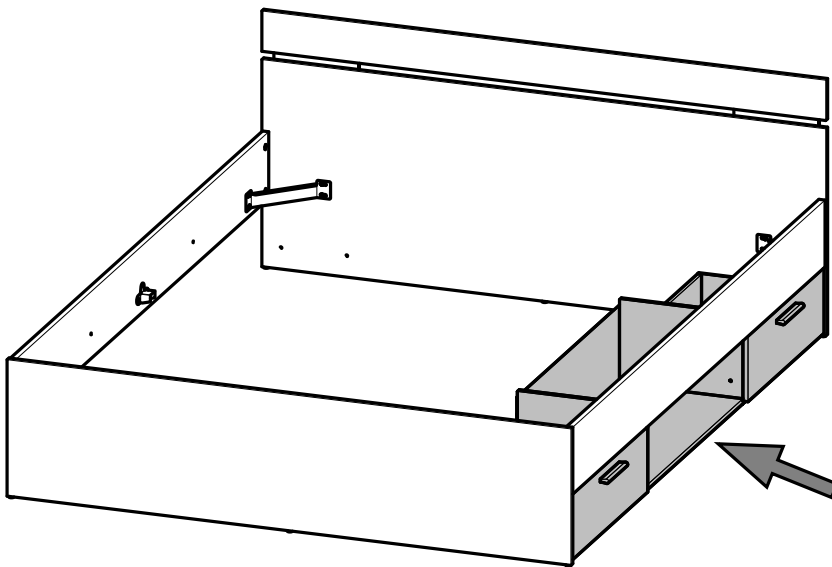
www.Demeyere.fr

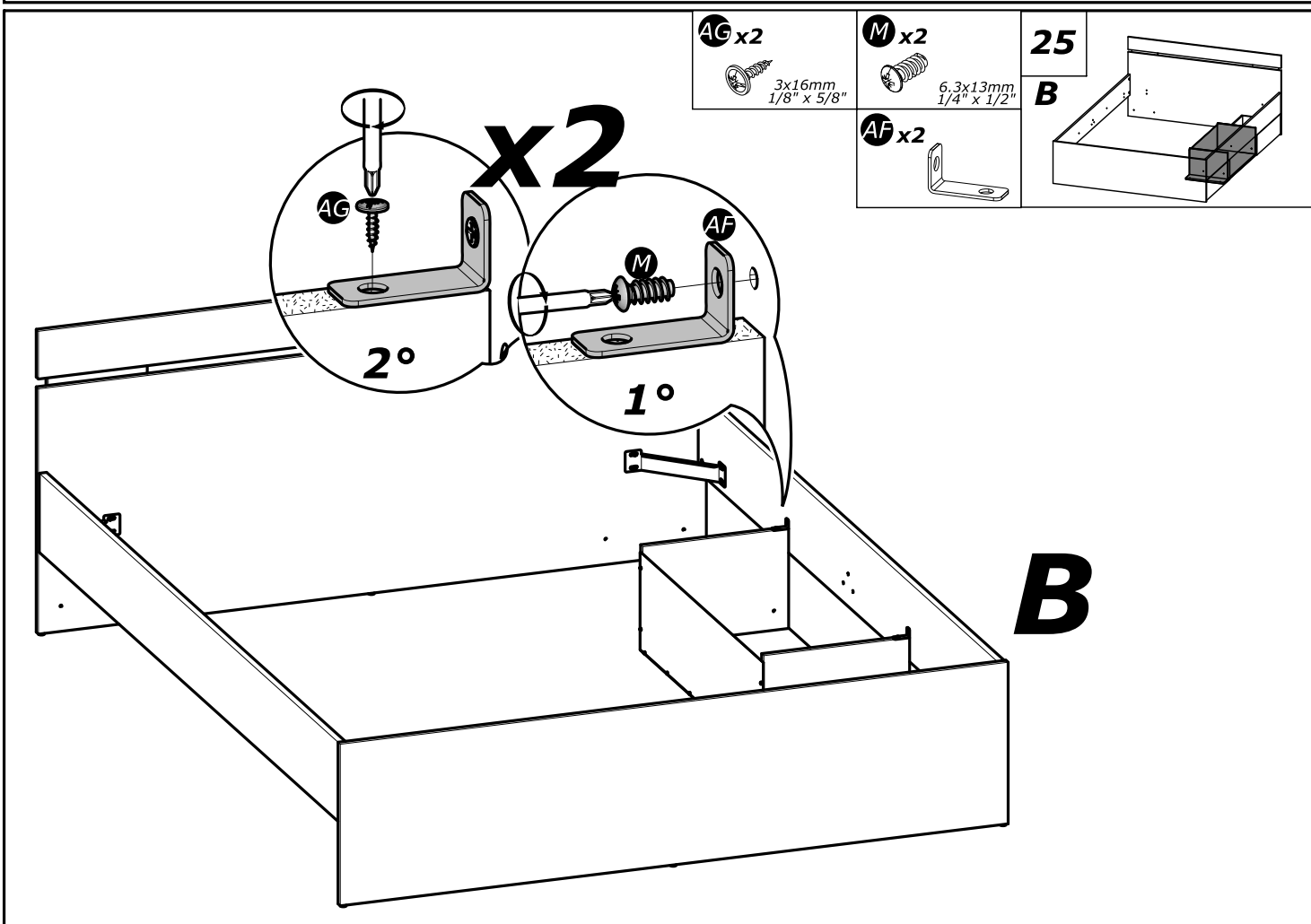
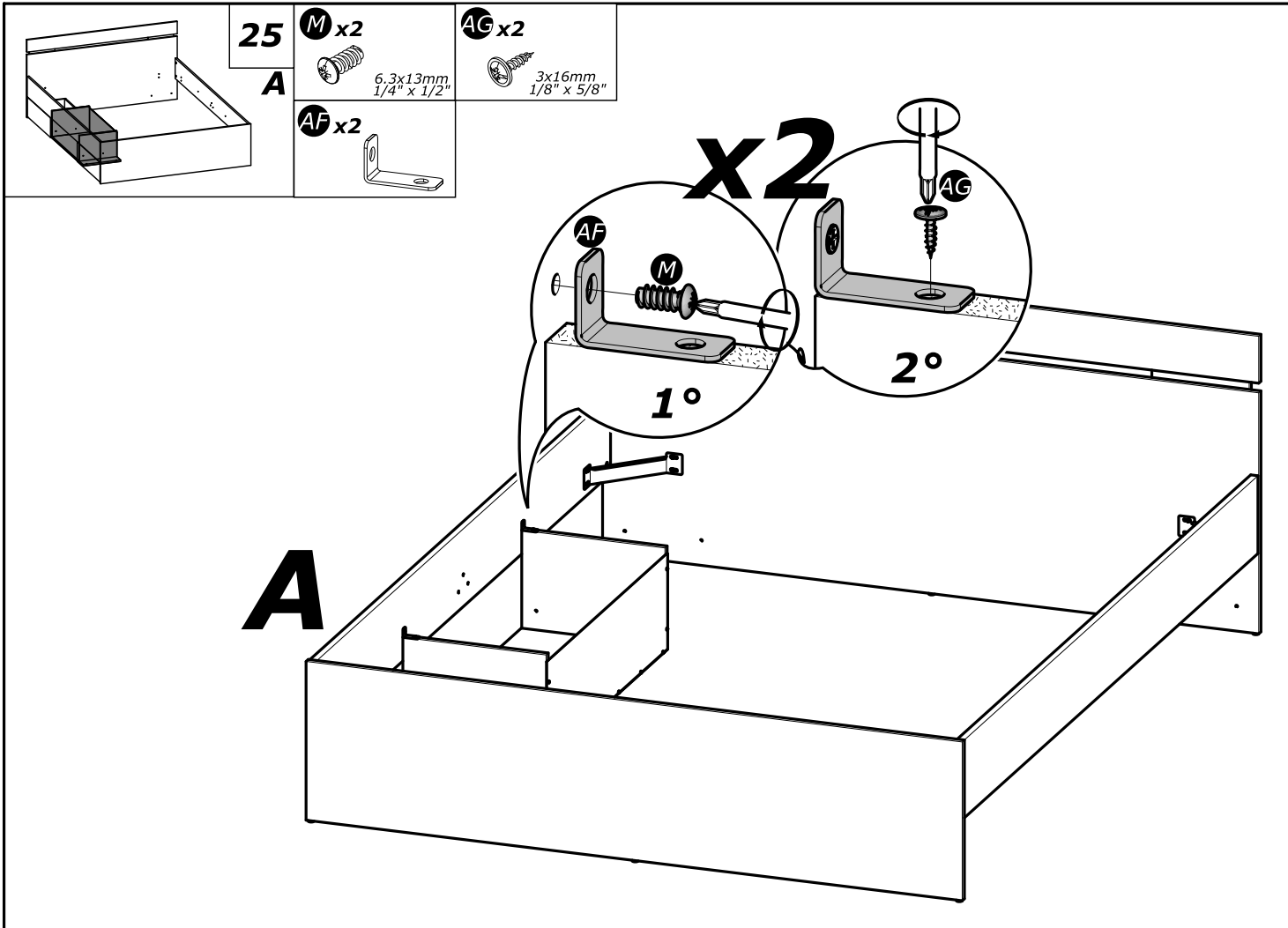


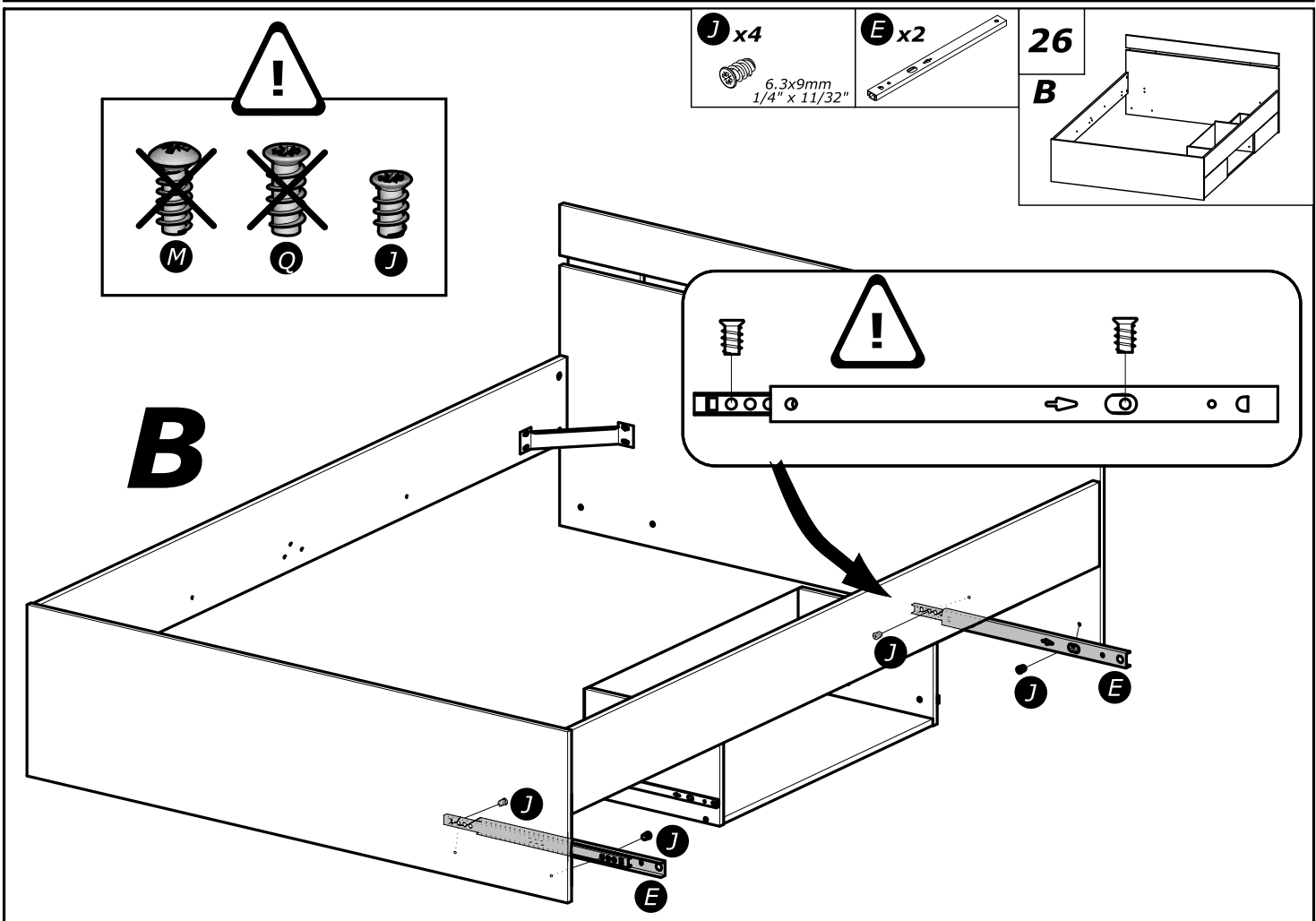
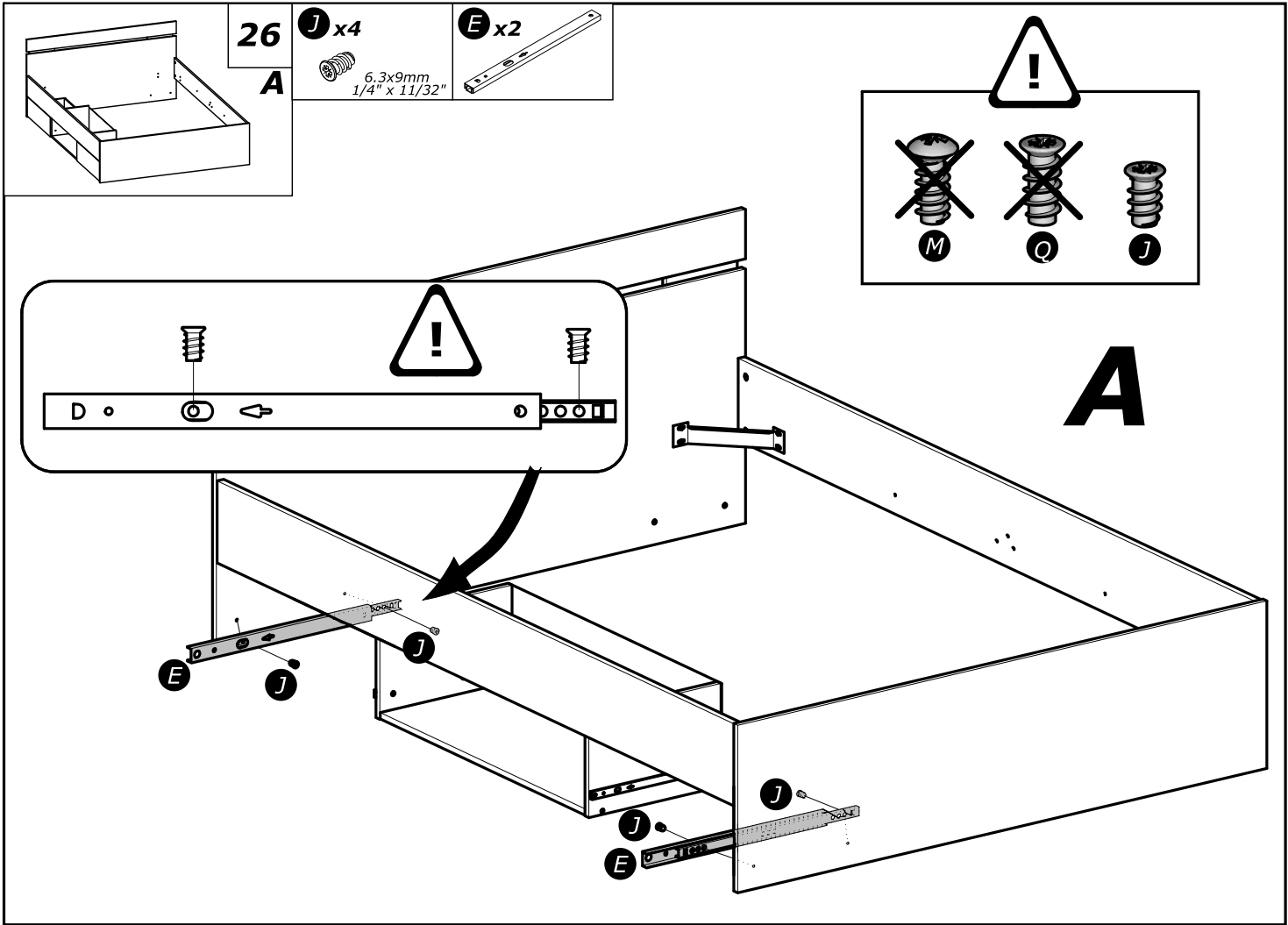
A

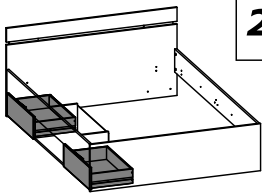


B










27

N x4

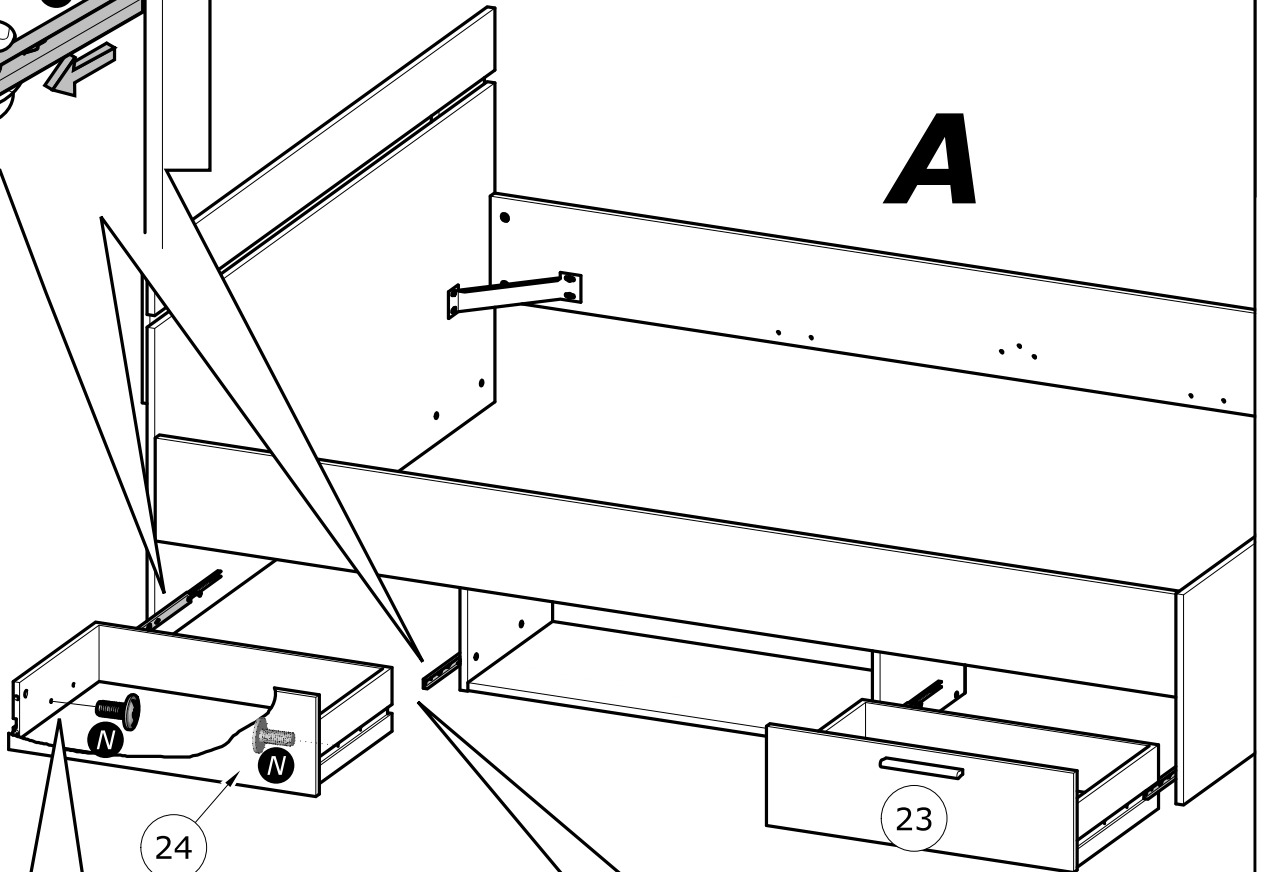
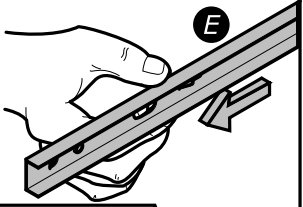
A

 4x9mm
5/32" x 11/32"



www.Demeyere.fr

1°

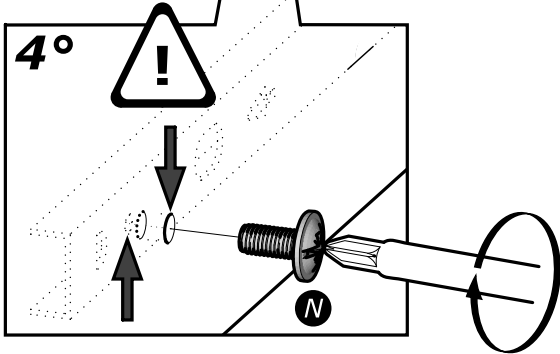


A

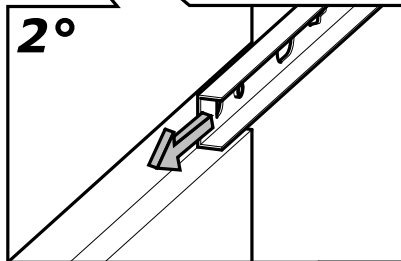
24

23

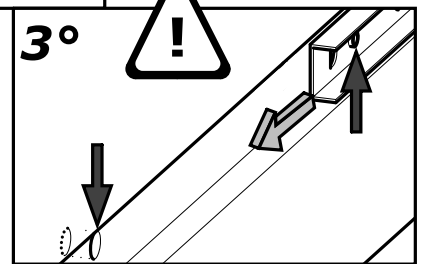
4°



2°

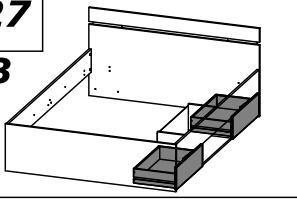


3°



27

B

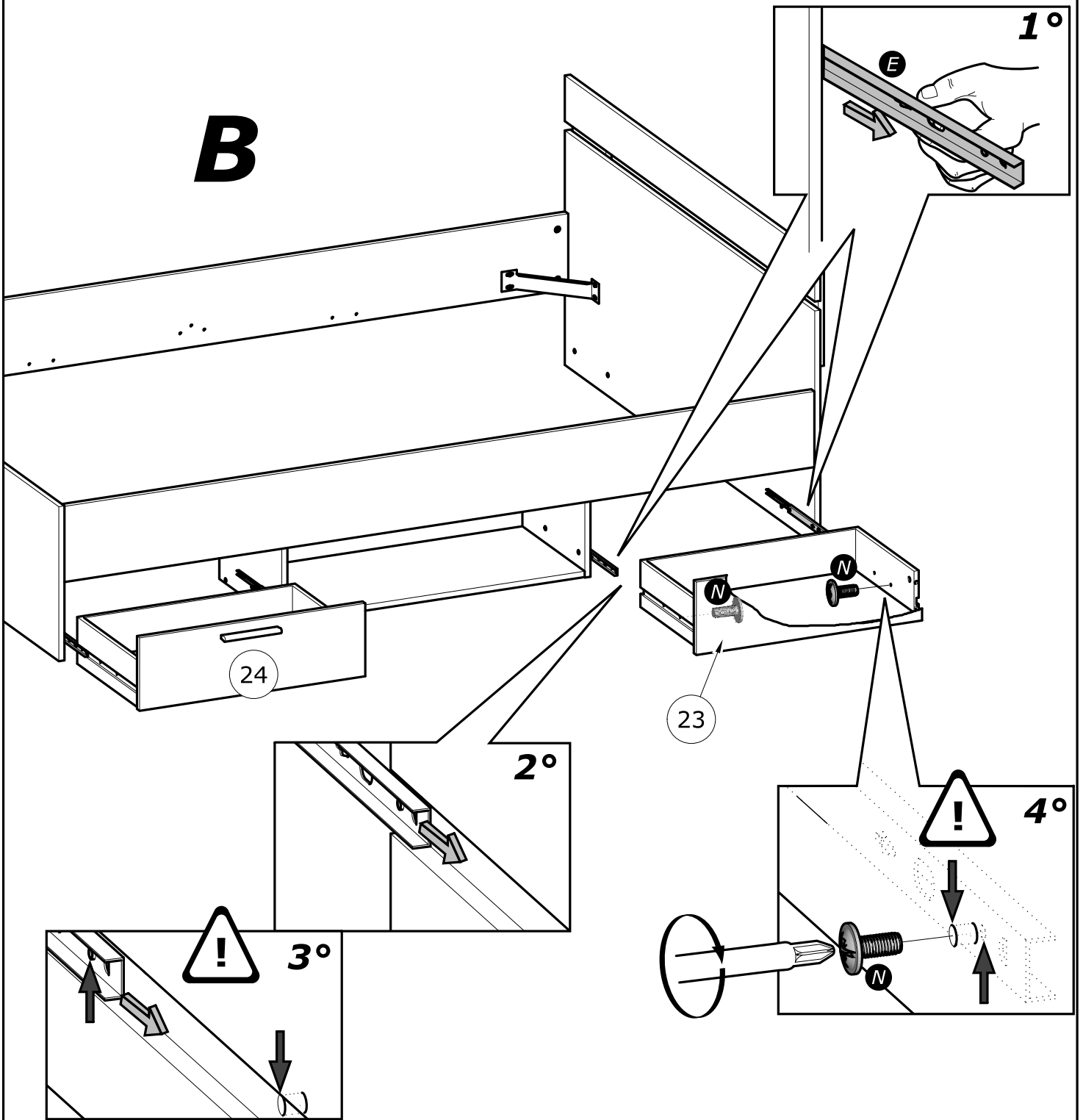


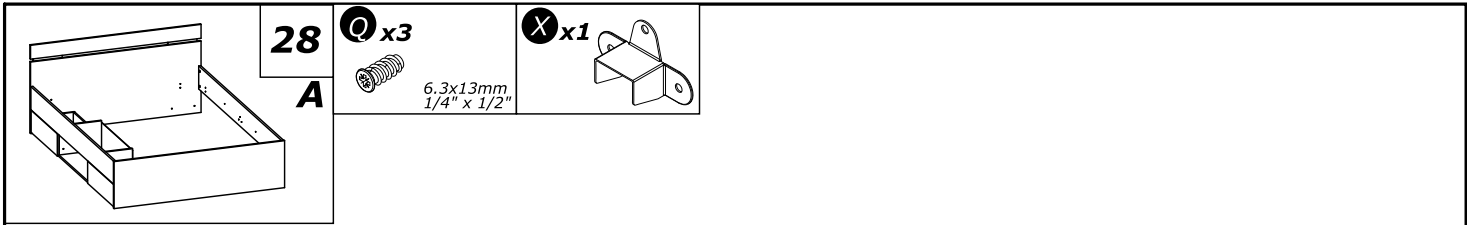
N x4



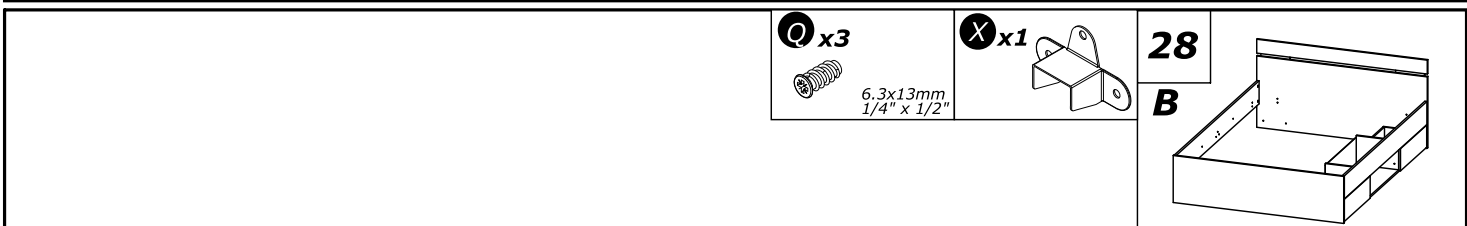
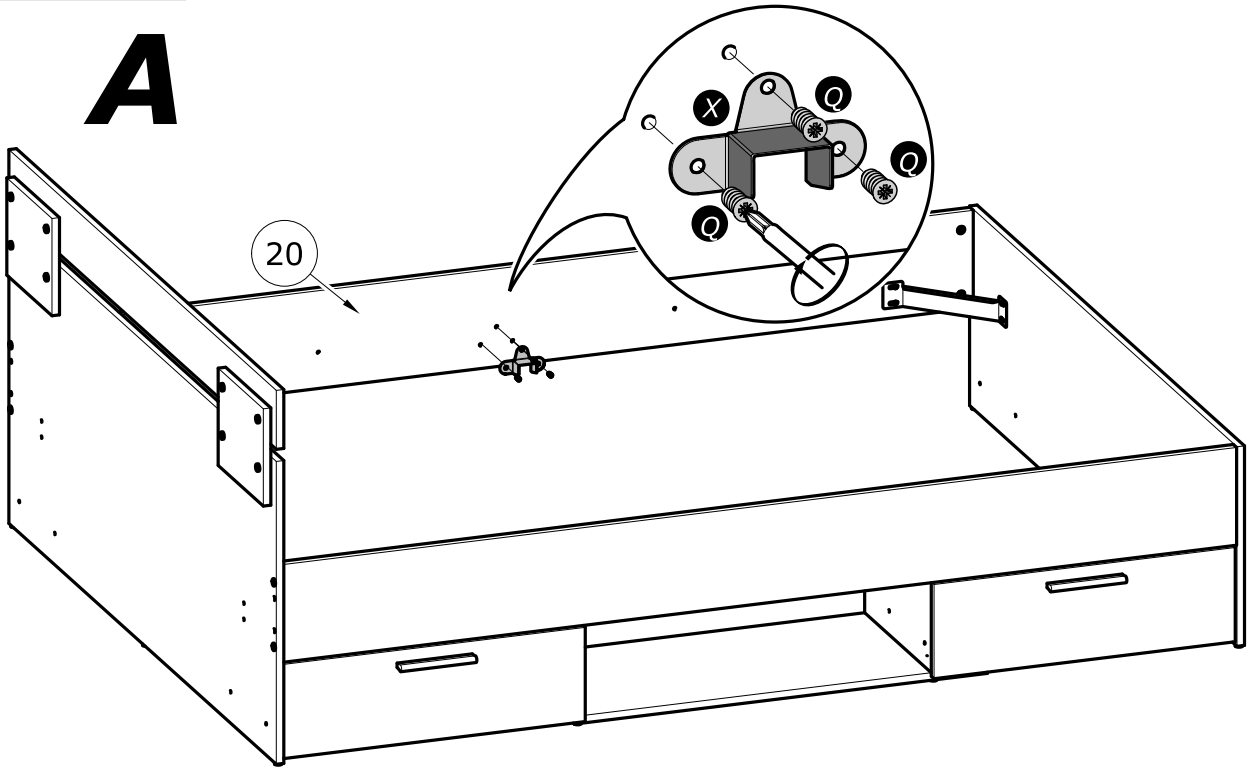
4x9mm
5/32" x 11/32"

B

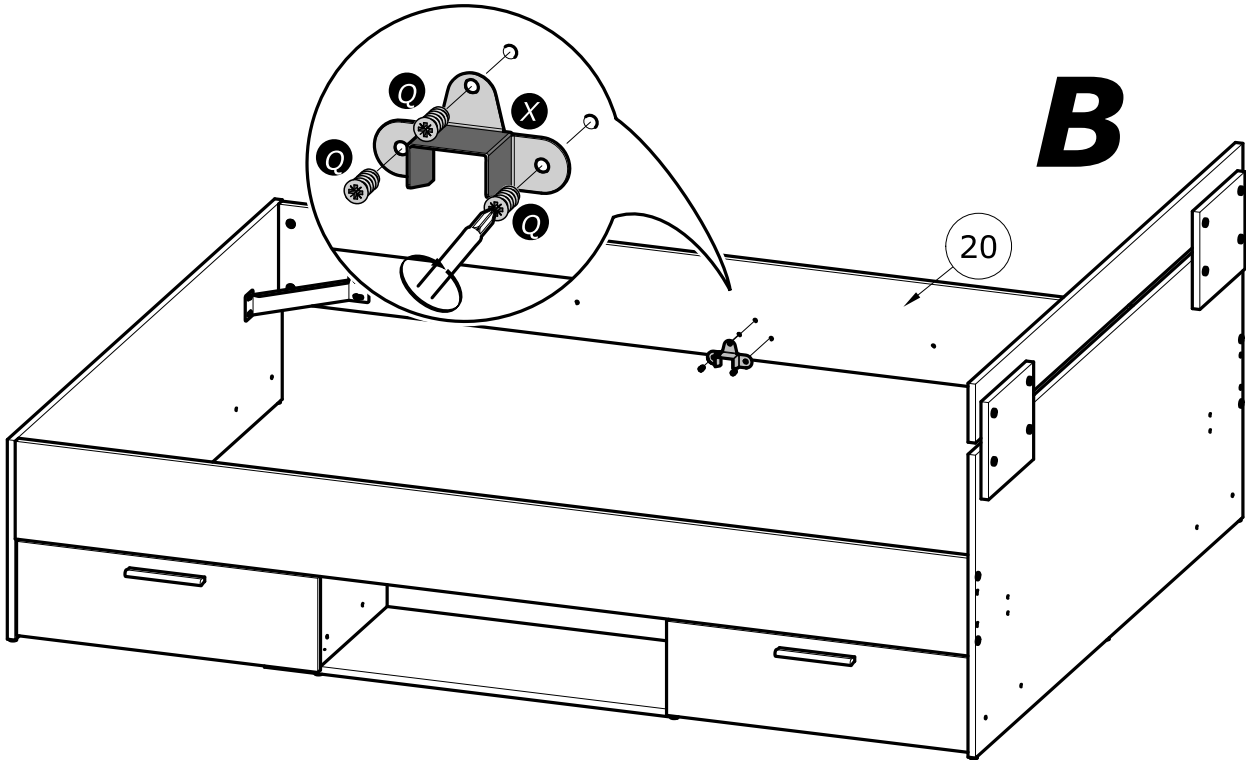


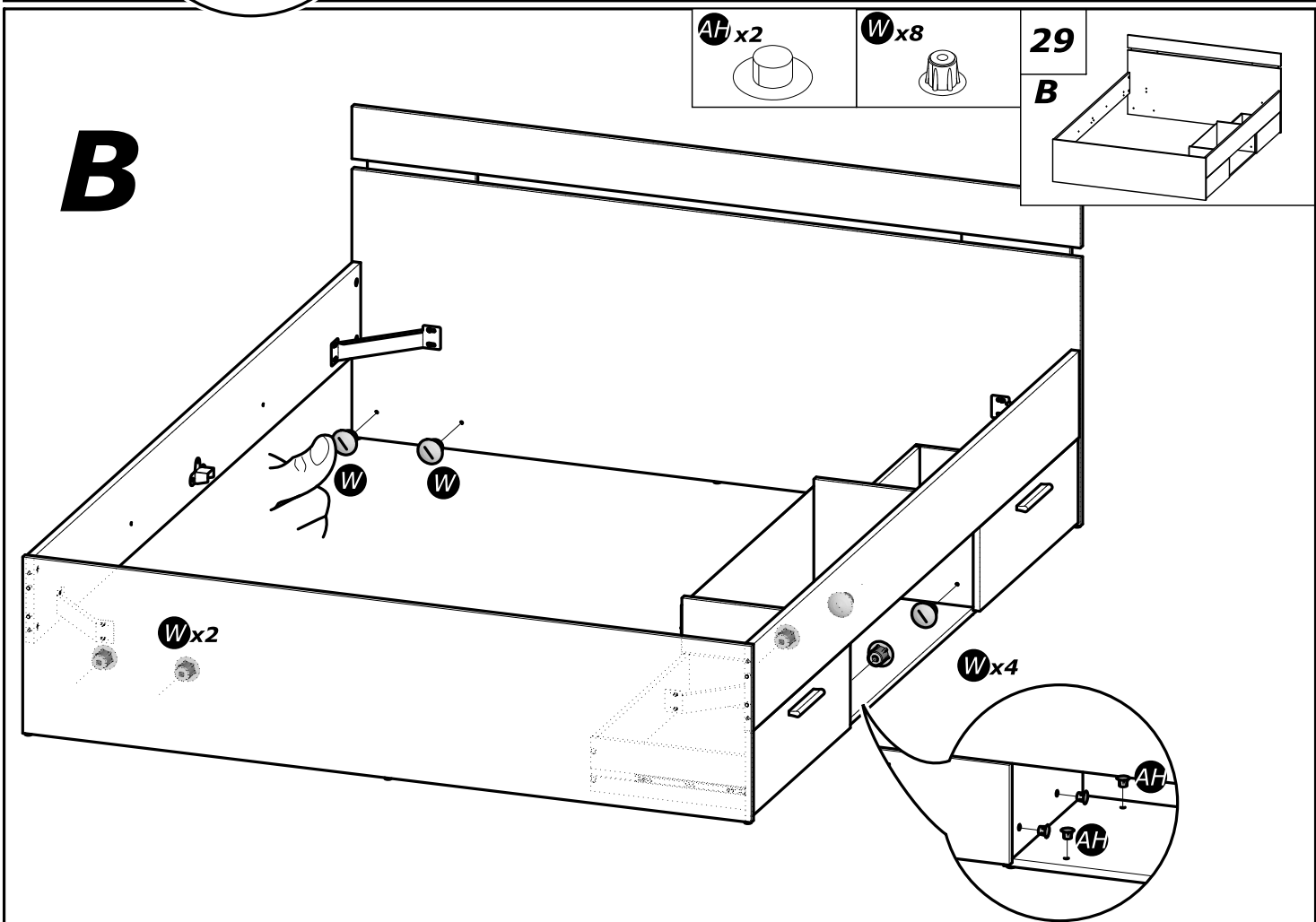
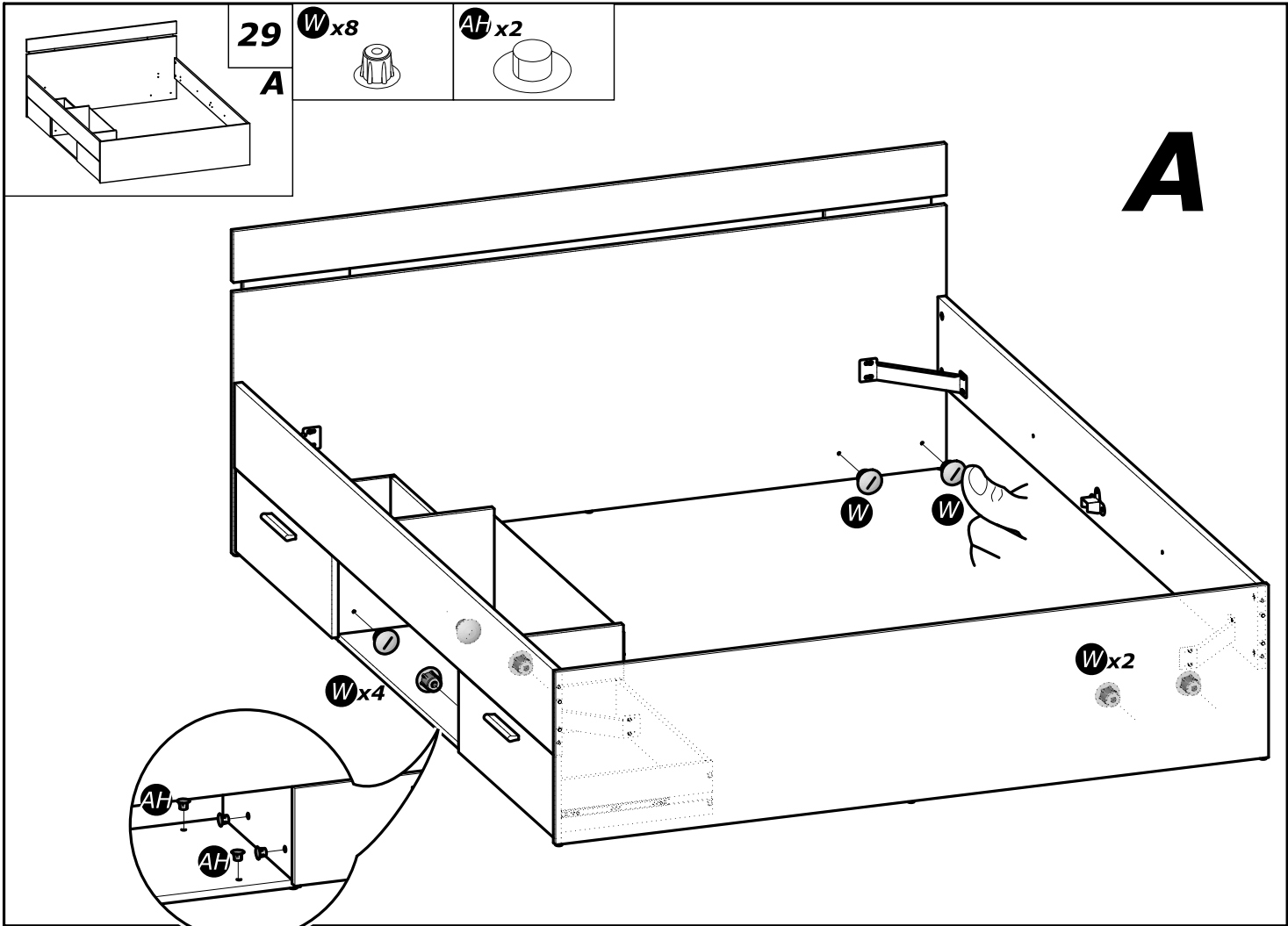


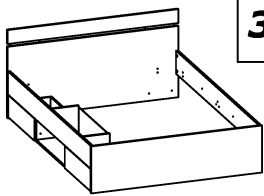
A



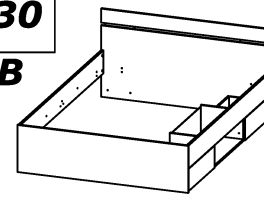
B





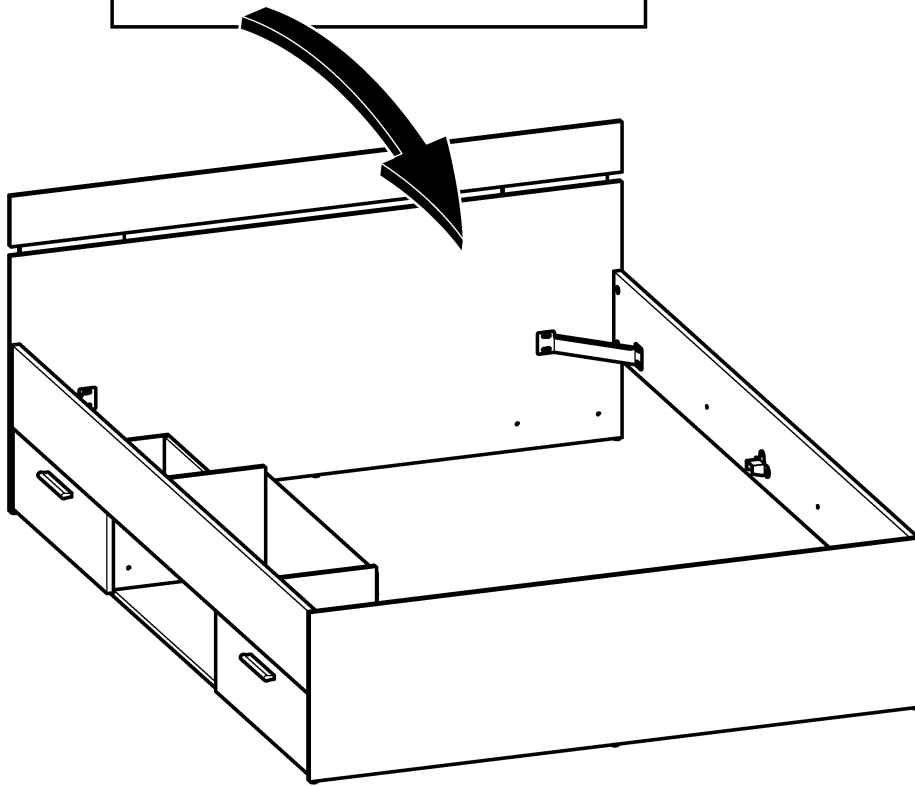
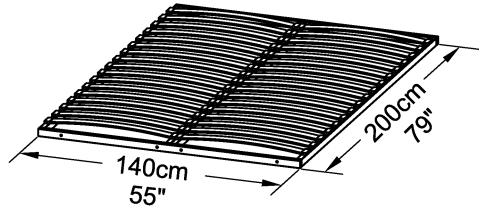


30
A



30
B

SAMONOSNÝ ROŠT NENÍ SOUČÁSTÍ DODÁVKY
NOT SUPPLIED: The metal frame Slatted bed base



Tříd'te odpad!

