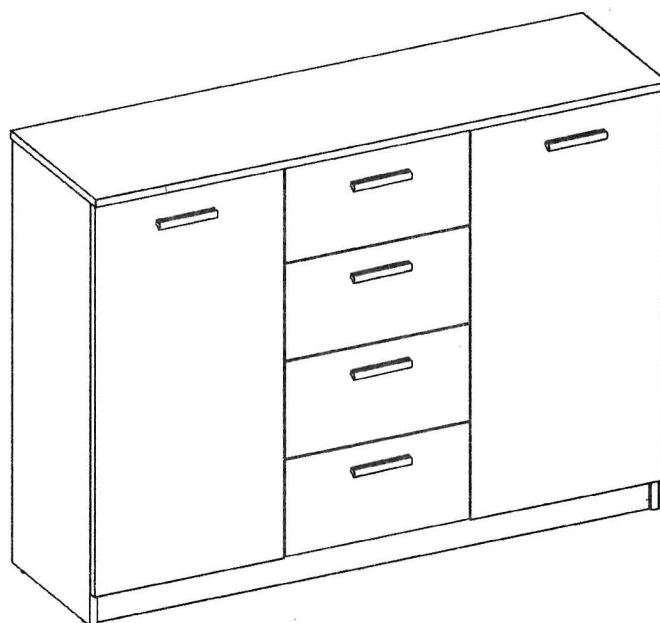
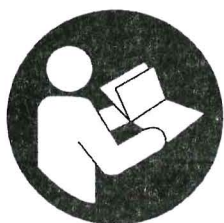


# SURREY

!!Please take time to read and follow these instructions carefully!!



(D) Montageanleitung

(NL) Handleiding voor de montage

(TR) Montaj talimati

(FR) Instructions de montage

(CZ) Montážní návod

(HU) Összeszerelési útmutató

(GB) Assembly instruction

(PL) Instrukcja montażu

(RU) Инструкция по монтажу




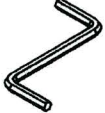













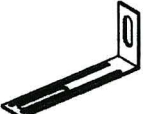





(IT) Istruzioni di montaggio

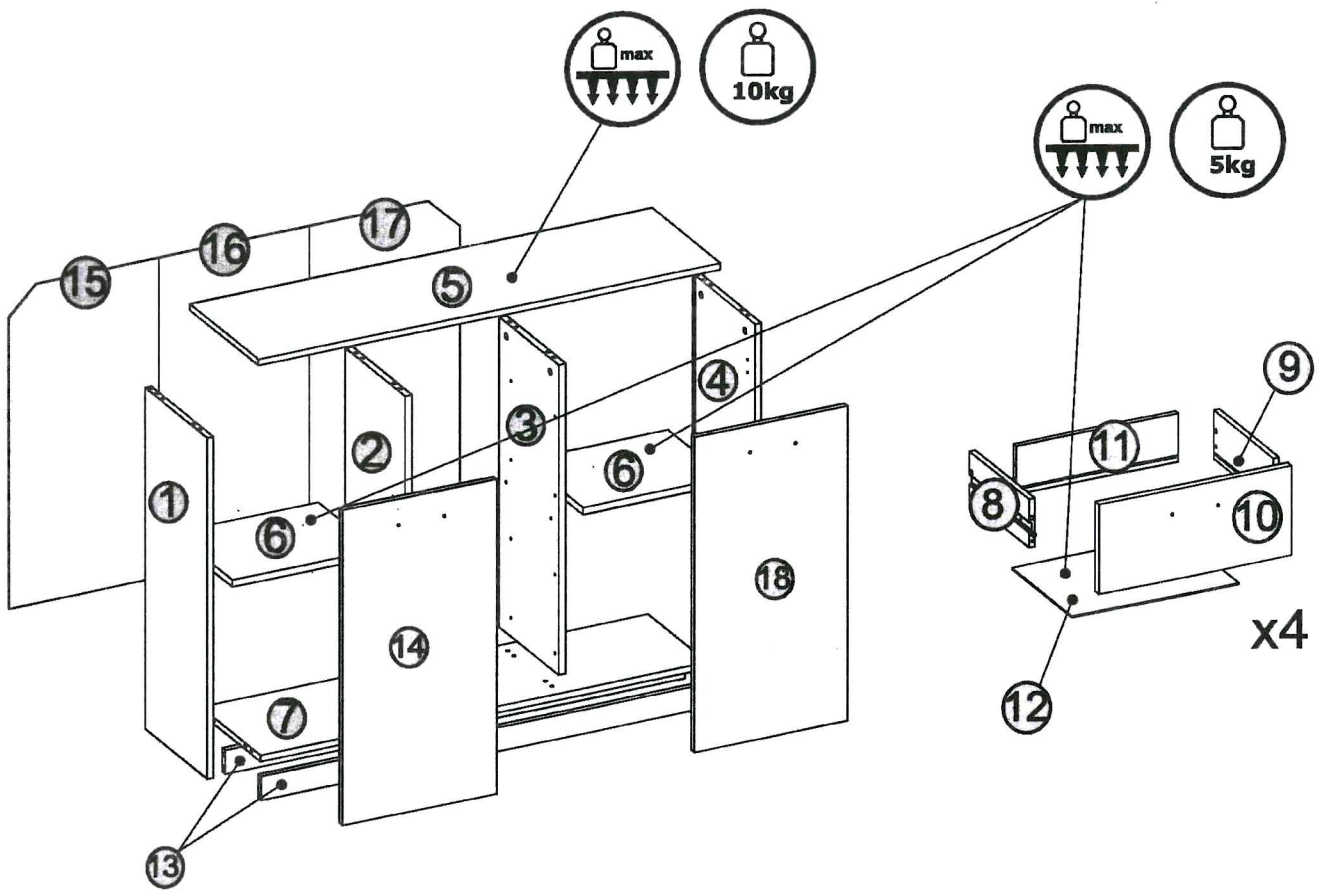
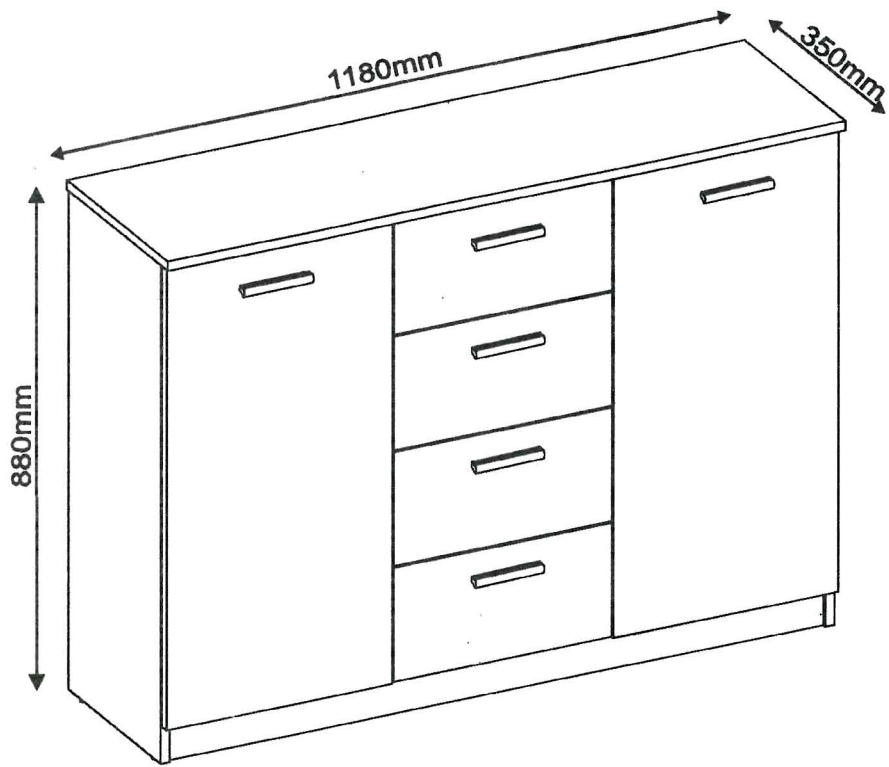
(RO) Instrucțiuni de asamblare

(SK) Montážny návod



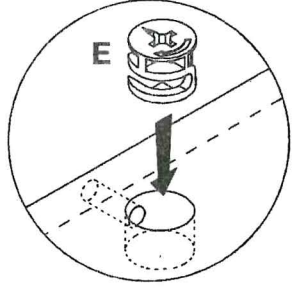
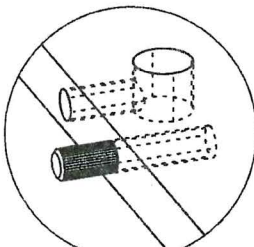
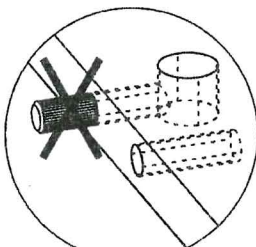
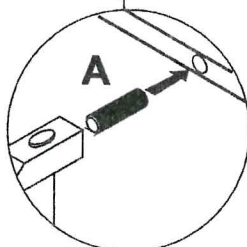
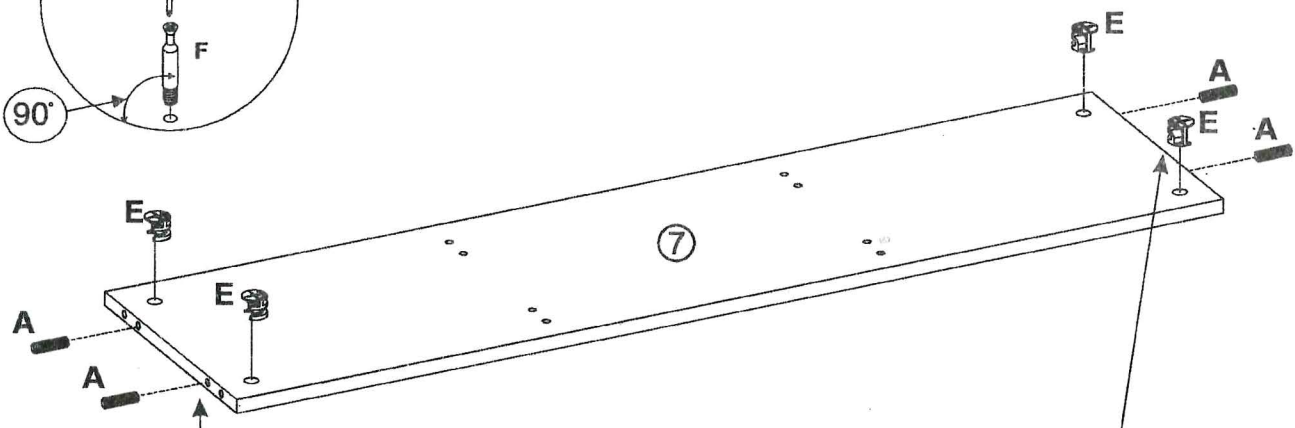
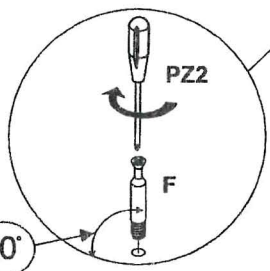
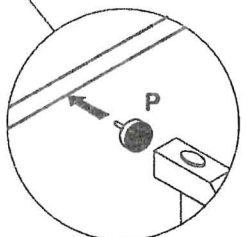
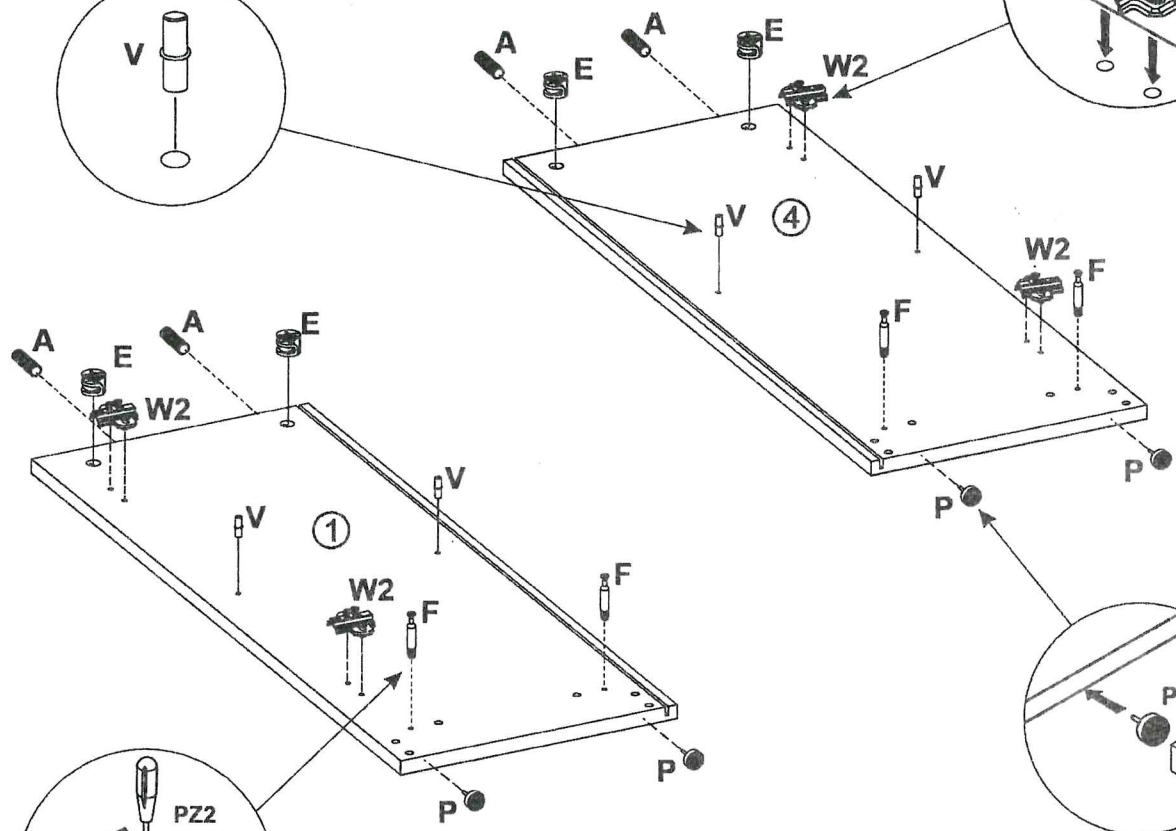
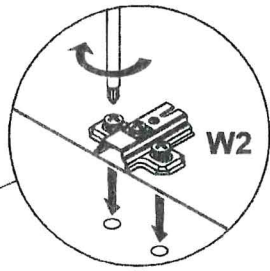
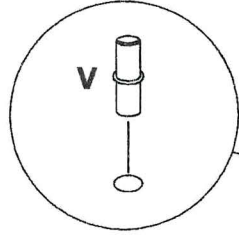
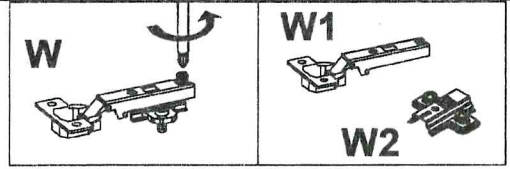


 $\varnothing 8 \times 35$ mm <b>Ax24</b>	 $\varnothing 6 \times 30$ mm <b>Bx8</b>	 $\varnothing 7 \times 50$ mm <b>Cx12</b>	 <b>Dx1</b>	 $15 \times 13$ mm <b>Ex12</b>
 43 mm <b>Fx20</b>	$\varnothing 20$ mm  <b>Gx16</b>	 $\varnothing 6,3 \times 13$ mm <b>Ix16</b>	 M4x9 mm <b>Jx8</b>	 <b>Kx11</b>
 <b>Lx6</b>	 4x27 mm <b>Mx12</b>	 278 mm <b>Nx8</b>		 $\varnothing UP 3 \times 20$ mm <b>Ox14</b>
 <b>Px6</b>	 12x10 mm <b>Rx8</b>	 <b>Sx2</b>	 <b>Tx2</b>	 $\varnothing 3,5 \times 16$ mm <b>Ux10</b>
 <b>Vx8</b>	<b>W1</b> 	<b>W2</b>  <b>Wx4</b>	 <b>Yx8</b>	



1

- Ax8
  - Ex8
  - Fx4
  - Px4
  - Vx4
  - W2x4
- 



2



Ax16



Ex4



Fx8



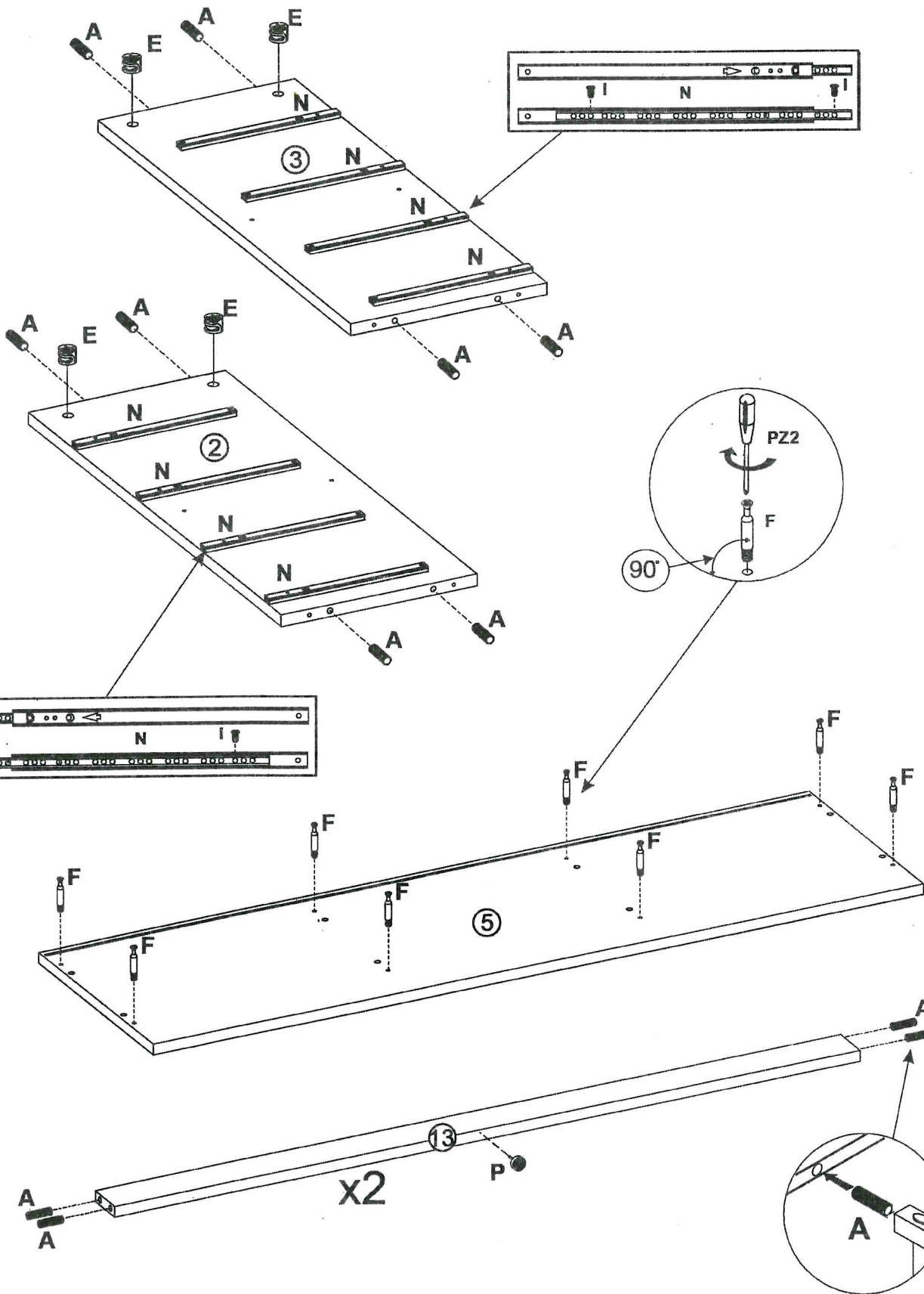
Ix16



Nx8



Px2



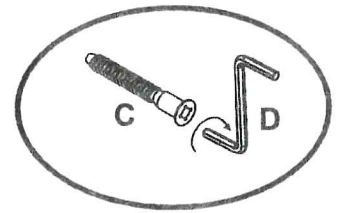
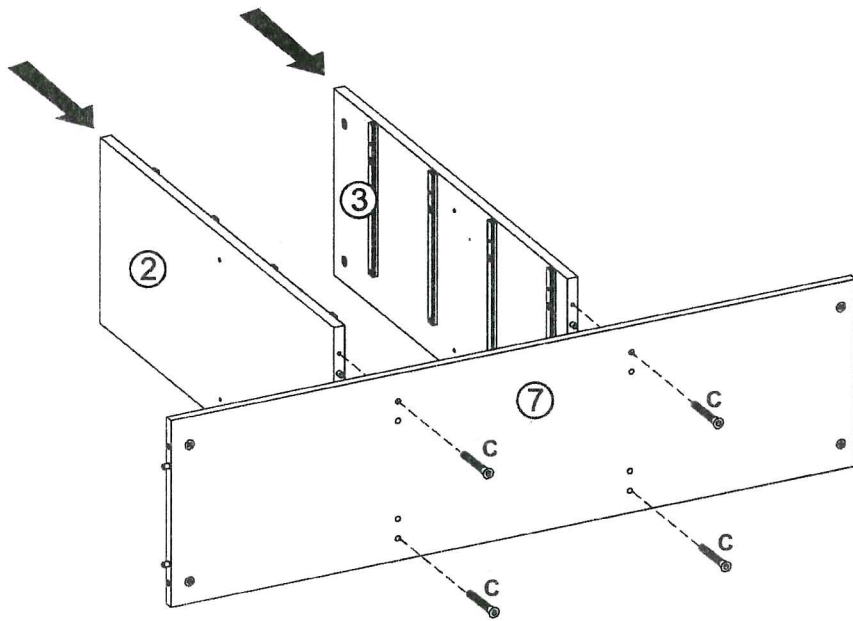
3



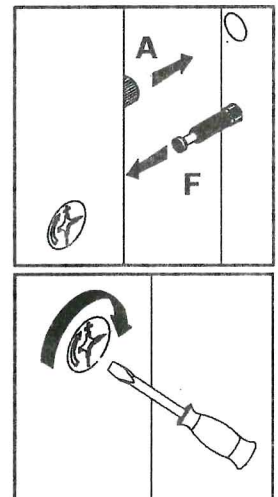
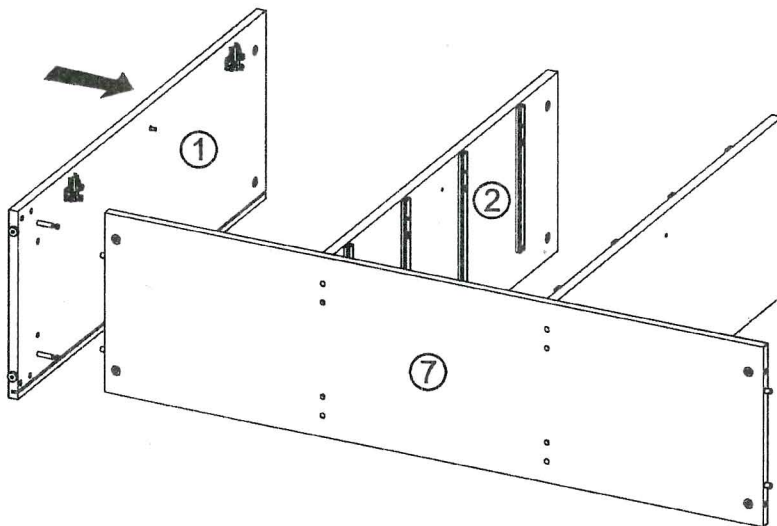
Cx4



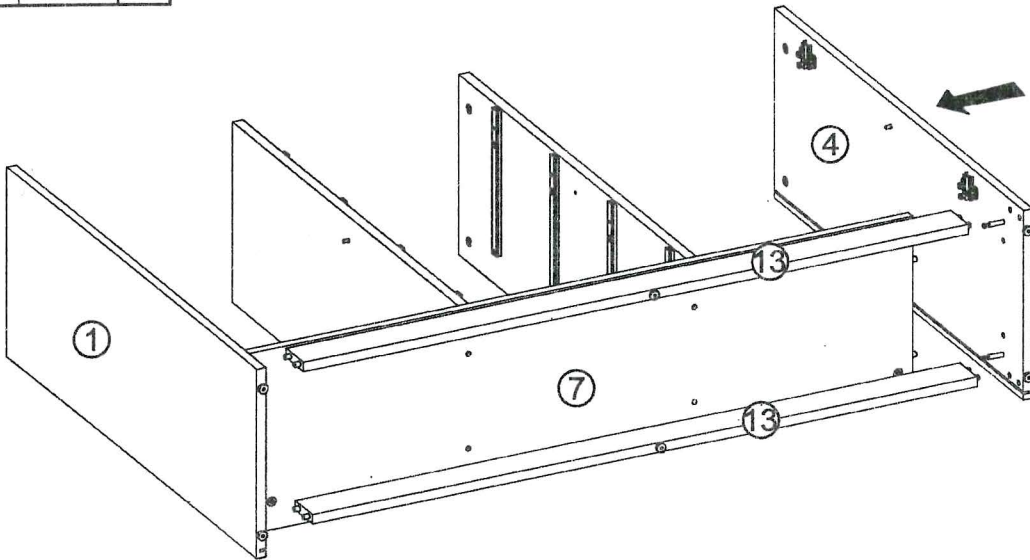
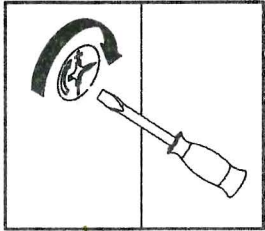
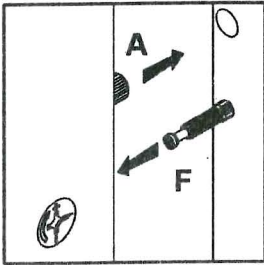
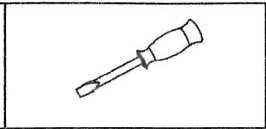
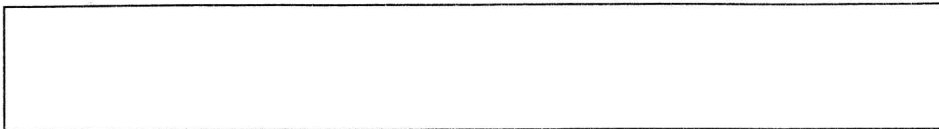
Dx1



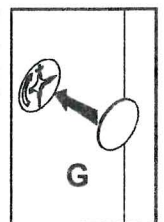
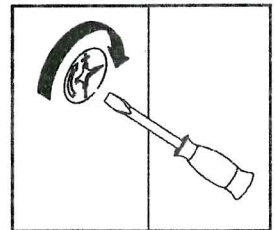
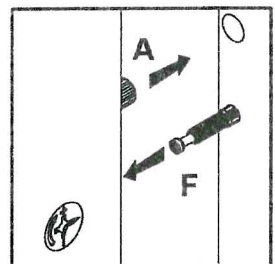
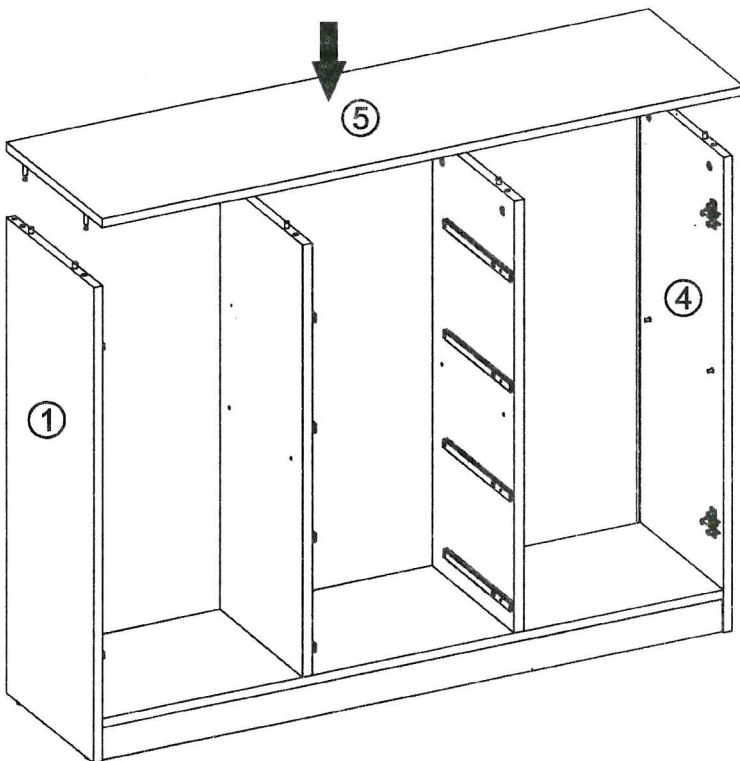
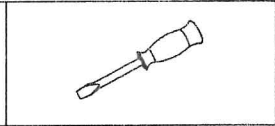
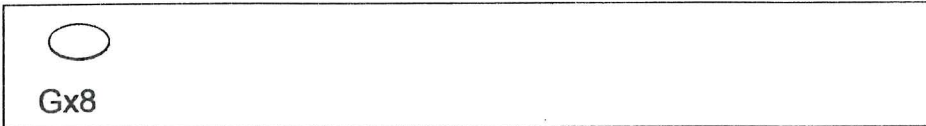
4



5

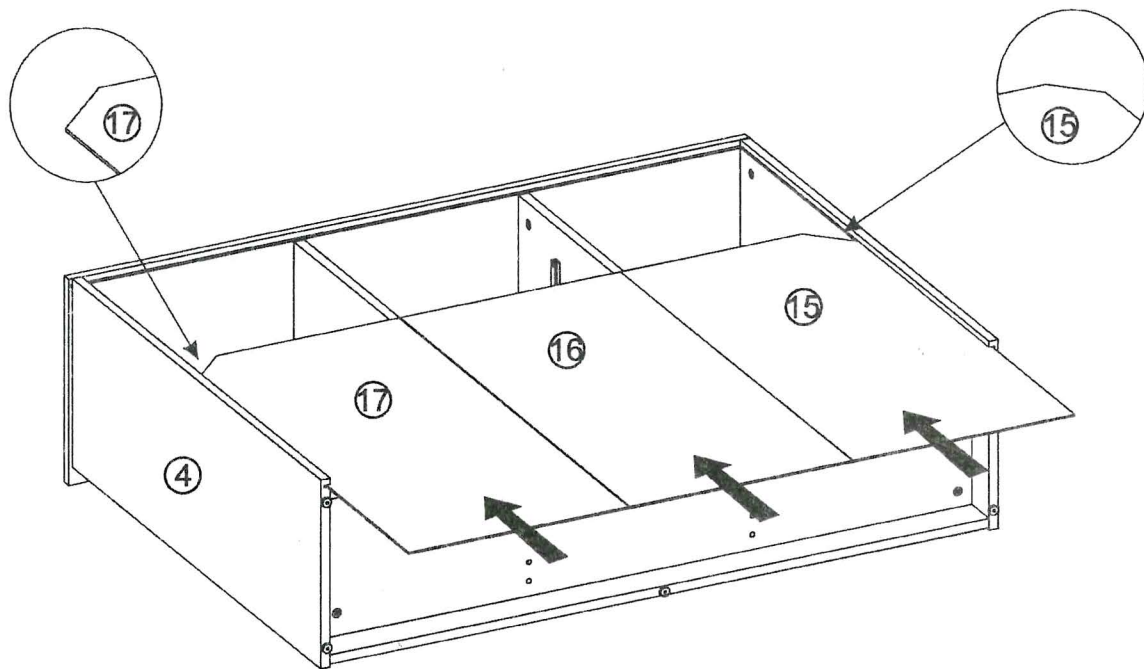
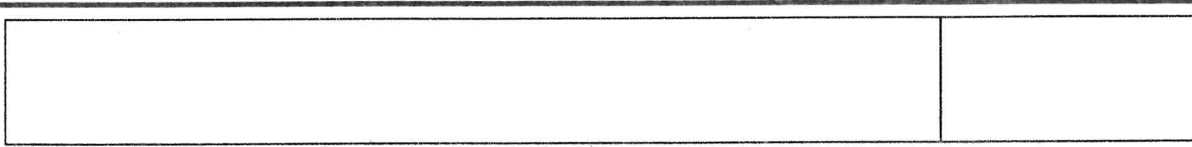


6

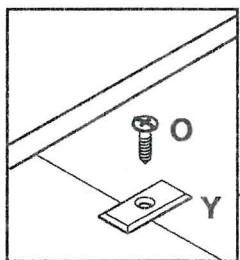




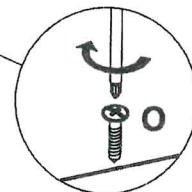
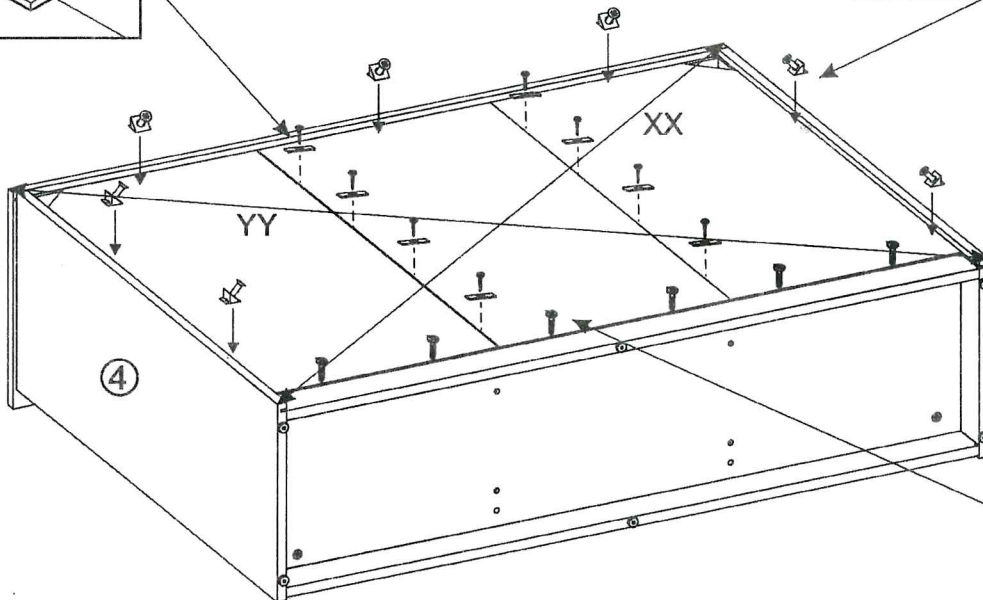
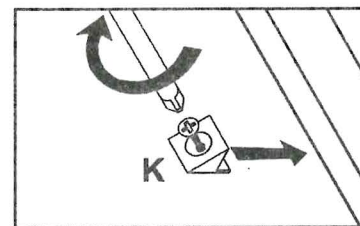
7



8



$XX=YY=90^\circ$



9



Sx2



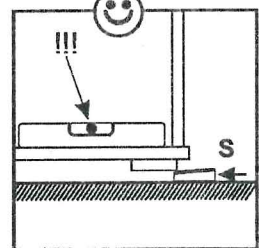
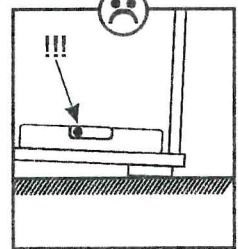
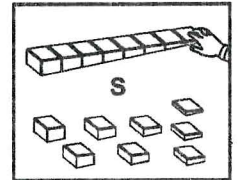
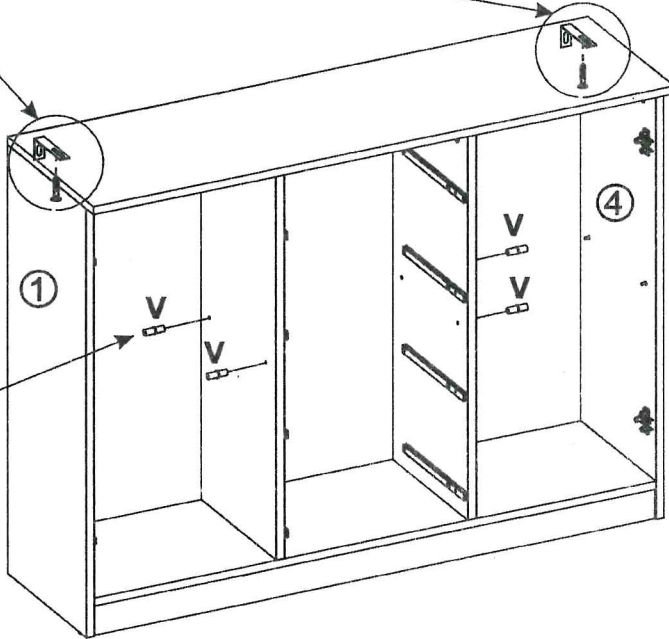
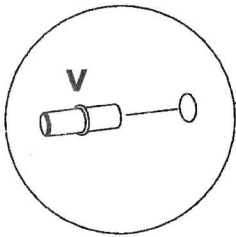
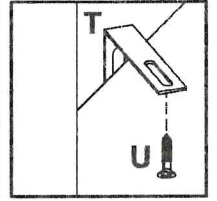
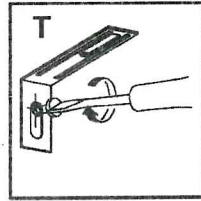
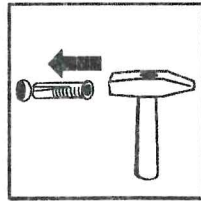
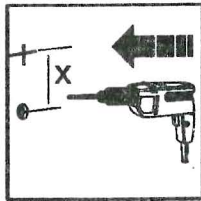
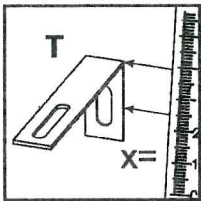
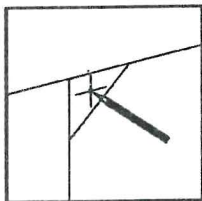
Tx2



Ux2



Vx4



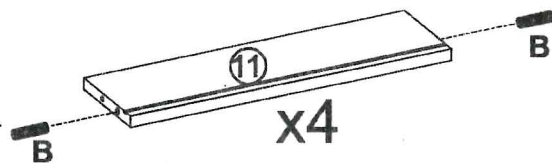
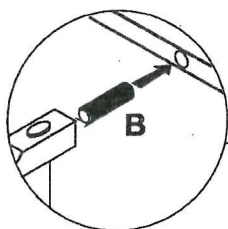
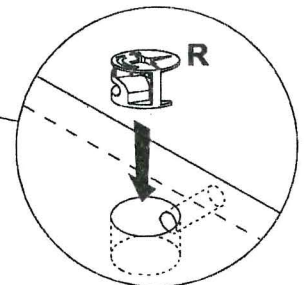
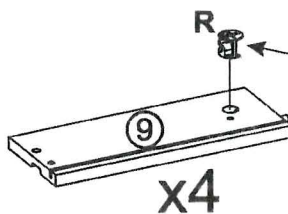
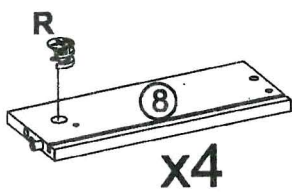
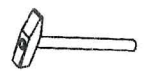
10



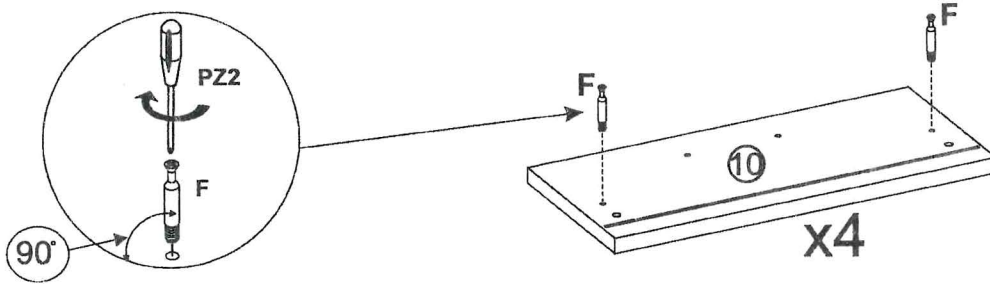
Bx8



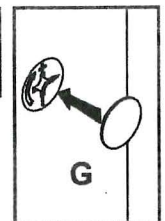
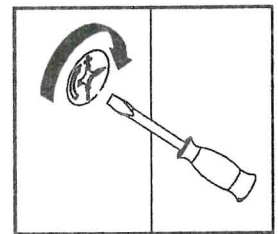
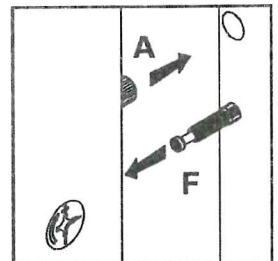
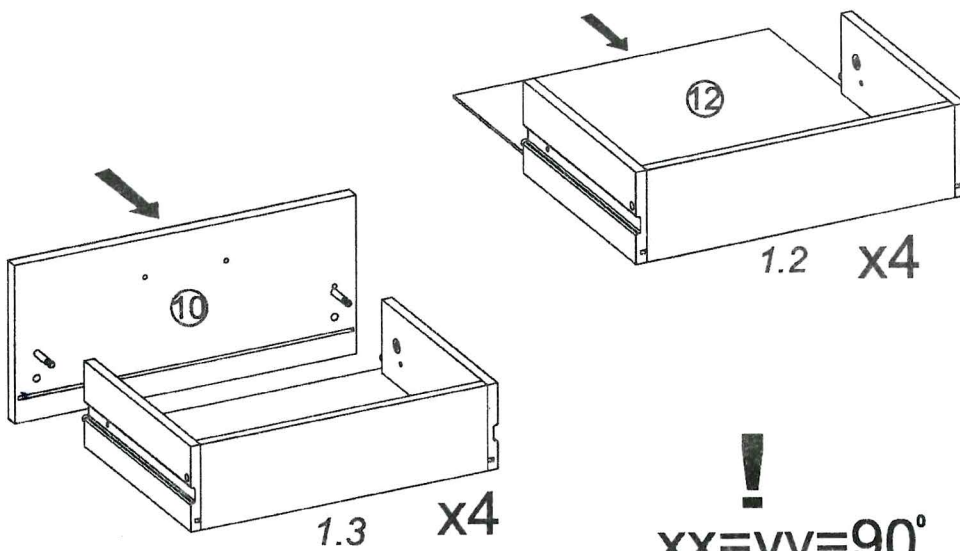
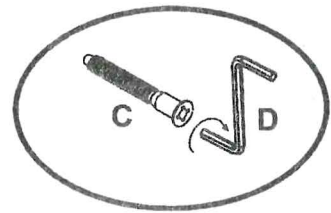
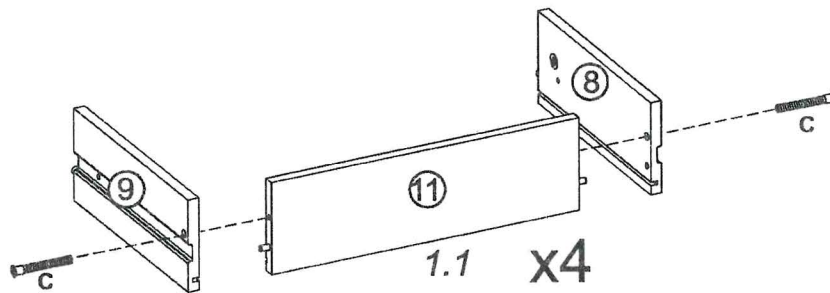
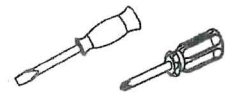
Rx8



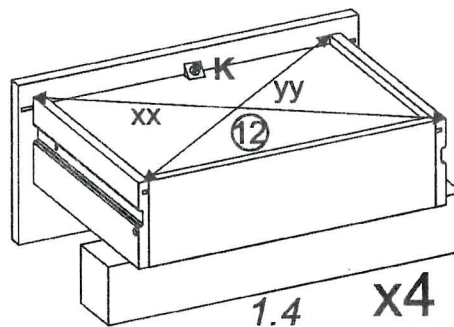
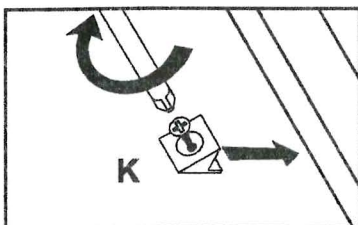
11



12



! xx=yy=90°



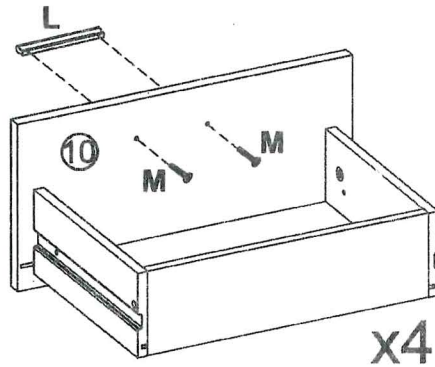
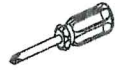
13



Lx4



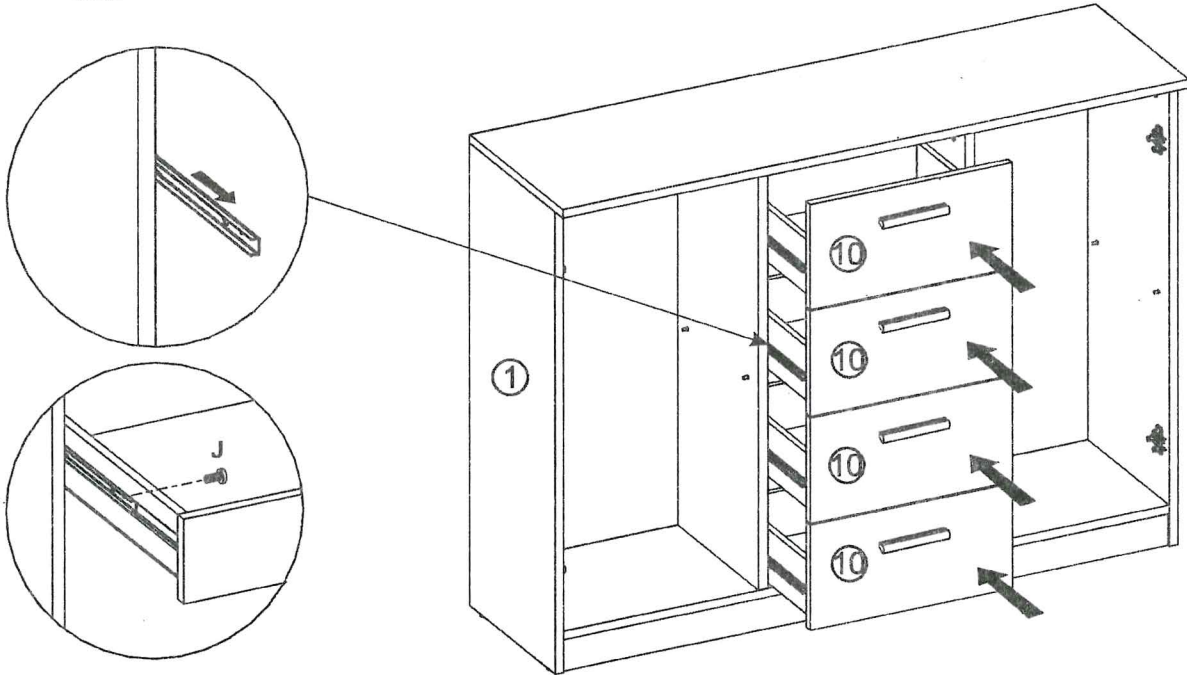
Mx8



14



Jx8



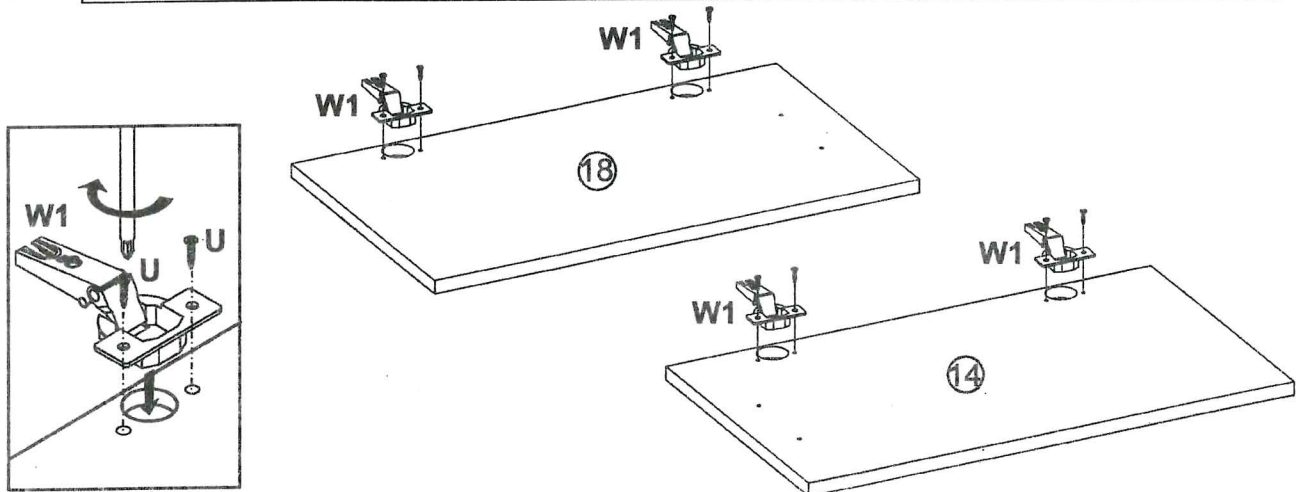
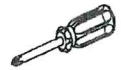
15



W1x4



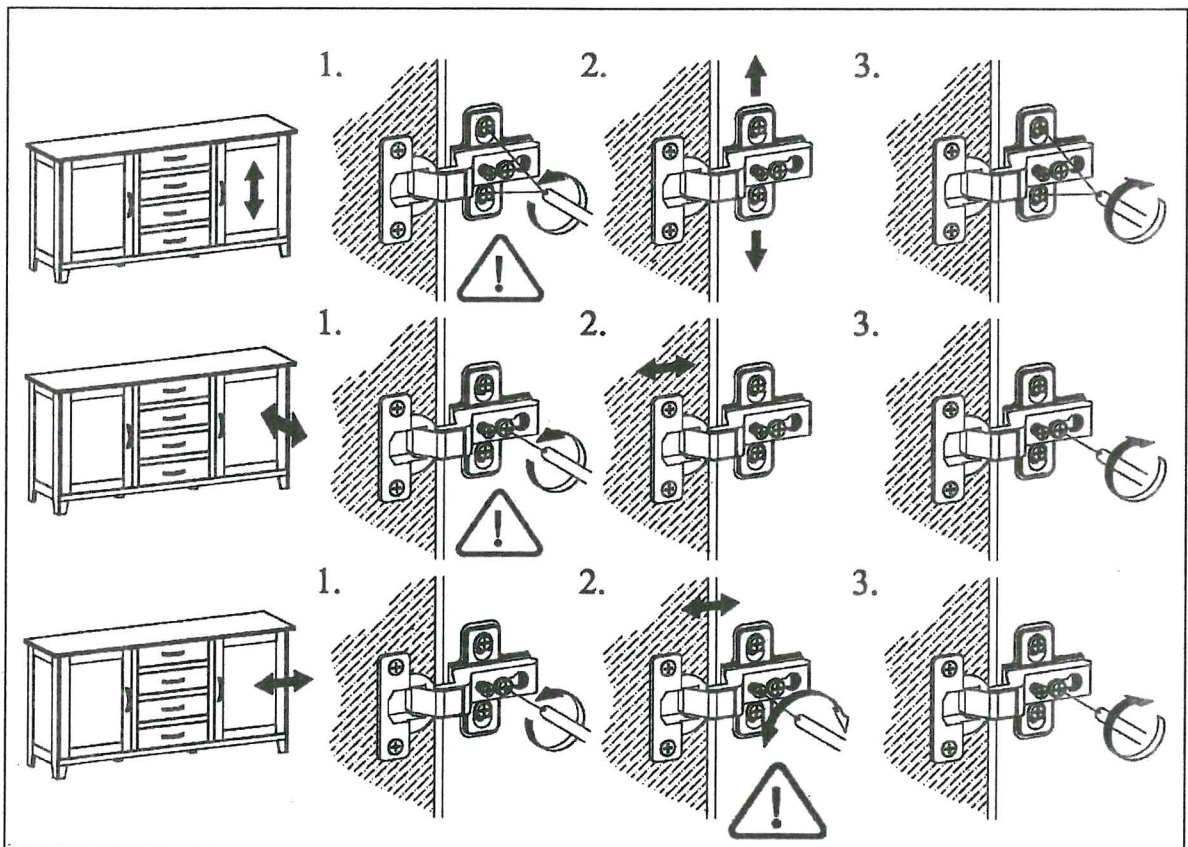
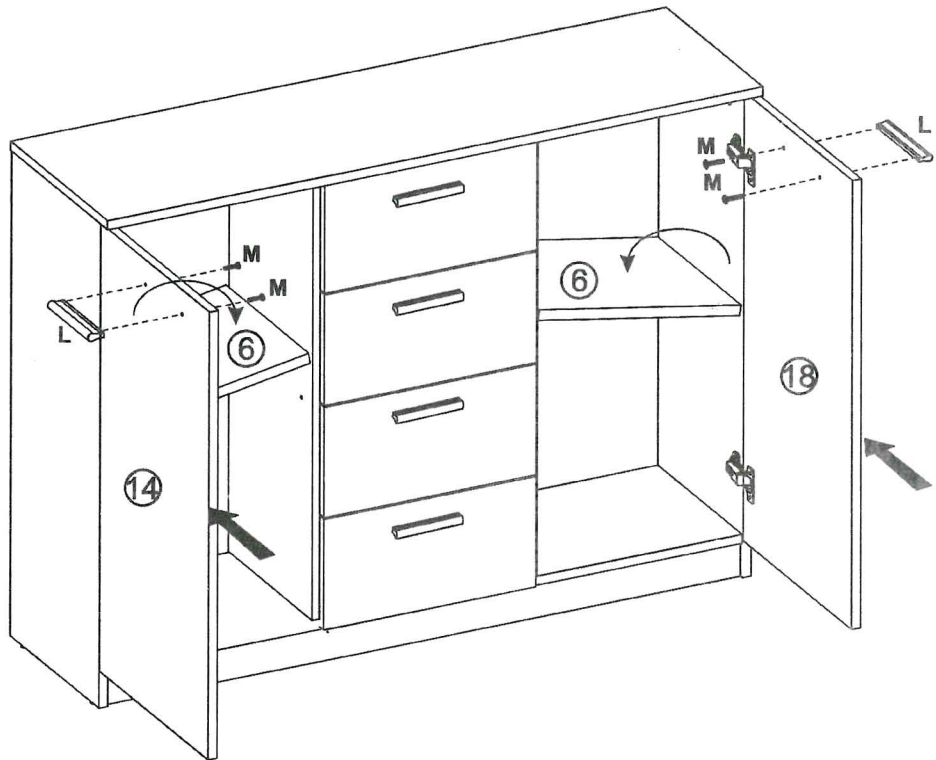
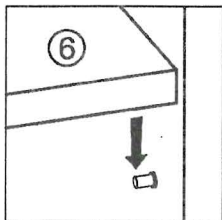
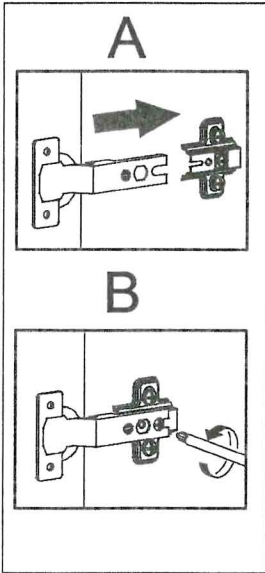
Ux8



16

Lx2

Mx4



## ZASADY BEZPIECZEŃSTWA

1. Przed przystąpieniem do montażu mebla należy zapoznać się całą instrukcją montażu znajdującą się w opakowaniu oraz przestrzegac właściwej kolejności zawartych etapów składania.
2. Należy odpowiednio wybrać miejsce do montażu nie zaleca się montowania mebla na miękkim dywanie. Montaż proszę przeprowadzić na podłodze wyłożonej kartonem pochodzącym z opakowania mebla lub tkaniną np. kocem.
3. Niektóre z modeli mebli wymagają zamocowania do ściany - ze względu na niewystarczającą stateczność własną. Mogą one przewrócić się po otwarciu drzwi, szuflad, lub wsparciu się czy próbie wspinania się dziecka na półkę. W takich przypadkach należy be zwzględnie zamocować mebel do ściany lub innego stabilnego elementu. Odpowiednie zalecenia są wyraźnie pokazane w instrukcji montażu  
**UWAGA!**: Do mocowania mebla do ściany standardowo używany jest kołek tworzywowy oraz wkręt, zapewniający właściwe przytwierdzenie tylko w przypadku ścian betonowych najczęściej występujących. W przypadku braku pewności co do rodzaju ściany i pewności zamocowania do niej mebla - a tym samym bezpiecznego jego użytkowania – należy zwrócić się do specjalisty, który określi rodzaj ściany i dobierze do niej właściwy rodzaj kołka.
4. Po ustawieniu na docelowym miejscu użytkowania mebel należy wypoziomować, wykorzystując regulacyjne elementy stopek - nóżek, lub inne : np. podkładki korygujące nierówności podłogi.
5. Podczas przemieszczania mebli należy zachować szczególną ostrożność, dobrać odpowiednią ilość osób w zależności od wielkości i ciężaru mebla. Nie wolno przepychać, przesuwac , ciągnąc mebla gdyż grozi to jego trwałym uszkodzeniem, przewróceniem. W celu przemieszczenia mebla należy go unieść, chwytając za stałe elementy korpusu np. boki , podstawę itp. Nie należy chwycić za ruchome części podczas przemieszczania np. drzwi , szuflady, półki itp..
6. Meble należy użytkować w pomieszczeniach suchych - oraz chronić przed szkodliwymi wpływami atmosferycznymi. Zalecane są normalne warunki klimatyczne: temperatura 15÷30 °c w wilgotność względna powietrza 25÷80 %/0.
7. W razie stwierdzenia (w czasie użytkowania) poluzowania się połączeń, należy dokonać stosownych korekt: np. regulacji ustawienia drzwi - zgodnie z wytycznymi zawartymi w instrukcji montażu, dokręcenia wkrętów mocujących uchwyty, dociągnięcie złącz mimośrodowych, oraz innych elementów łączących.
8. Ze względu na specyficzne właściwości drewna tworzyw drzewnych oraz powierzchni wykończeniowych, nie należy dopuszczać do trwałych zabrudzeń, do kontaktów np. z olejami, kwasami, innymi substancjami mającymi właściwości żrące, lub oddziaływać ciężkich twardych, ostrych przedmiotów.
9. Do czyszczenia - odkurzania stosować czystą ewentualnie zwilżoną ściereczkę a następnie wycierać do sucha. Części szklane, tworzywowe, metalowe można czyścić dostępnymi w handlu - przeznaczonymi do tego celu środkami chemicznymi, następnie wycierać do sucha i polerować niepalącym miękkim papierem.

**UWAGA !!!** Nie należy używać środków żrących, szorujących i "nieznanych sprayów".

## WICHTIGE HINWEISE , PFLEGE UND GEBRAUCHSANLEITUNG

1. Bitte lesen Sie diese Montageanweisung vor der Montage Ihrer Möbel aufmerksam durch um dementsprechend nach dem Montageschritten zu verfahren.
2. Legen Sie bitte die Möbelteile auf einen weichen Untergrund (dazu können Sie den Verpackungskarton oder ein Gewebe wie z.B. eine Decke verwenden).
3. Das beiliegende Montagematerial (Schrauben und Wanddübel) ist nur für Massivwände geeignet. Informieren Sie sich vor der Wandmontage über das geeignete Montagematerial für Ihre Wand.
4. Nach Veränderungen des Montagezustands besteht die Sorgfaltspflicht zur Nachjustierung.
5. Nach Aufbau nur vorsichtig verschieben (engagieren Sie bitte dazu entsprechende Personenanzahl), anderenfalls können Ihre Möbel beschädigt werden.
6. Ein ideales Raumklima besteht bei einer Temperatur von 15÷30 °C sowie einer Luftfeuchtigkeit von 25÷80 %.
7. Die Beschlagtechnik der Scharnier-, Führungs-, Schließ-, Selbsteinzugssysteme ist wartungsfrei. Nach Veränderungen des Montagezustands besteht aber die Sorgfaltspflicht zur Nachjustierung.
8. Grundsätzlich sollen alle Verschmutzungen und Flüssigkeiten wie Öl, Säure u. ö. sofort gereinigt werden. Vermeiden Sie bitte Spülmittel und Gegenstände, die die Oberfläche beschädigen könnten.
9. Wir empfehlen Ihnen die Oberfläche nur mit einem weichen Staubtuch oder einem leicht feuchtem Tuch zu reinigen. Verwenden Sie außerdem keine Möbelpflegemittel oder Scheuermittel, die die Oberfläche angreifen könnten.

**ACHTUNG!!!** Vermeiden Sie Spülmittel mit bleichenden Zusätzen, Scheuermittel oder „unbekannte Sprays“.

## POKYNY PRO BEZPEČNOST A ÚDRŽBU

1. Přečtete si pozorně celý návod k montáži, než začnete s montáží a/nebo používáním tohoto nábytku. Dodržujte pečlivě tento návod k montáži a po ukončení montáže návod uschovejte pro pozdější potřebu.
2. Montáž tohoto nábytku provádějte na rovné, čisté a měkké podložce, nejlépe na rozloženém kartonu nebo koberci. Předjedete tak nebezpečí poškrábání nebo poškození jednotlivých dílů nábytku.
3. Některý nábytek musí být připevněn ke zdi, jinak by mohl být nestabilní. V tom případě použijte odpovídající spojovací materiál.  
POZOR! Přesvědčte se, že zvolené šrouby a hmoždinky odpovídají právě vašemu typu zdi. Pokud si nejste jisti, požádejte o pomoc či radu odborníka.
4. Správná funkčnost tohoto nábytku je zaručena pouze při přesném dodržení tohoto návodu k montáži a pokud je správně a stabilně usazen v místě použití, a to buď pomocí nastavitelných nožek nebo pomocí vhodných podložek.
5. Pokud budete nábytek přemisťovat, číňte tak velmi opatrně – v závislosti na hmotnosti nábytku použijte odpovídající počet osob. Zvedejte jej opatrně, neuchopujte jej však za police, zásuvky nebo jiné podobné části. Nábytek netahajte ani netlačte, může dojít k poškození nábytku nebo jiného zařízení bytu.
6. Nábytek musí být umístěn na suchém místě, doporučené hodnoty jsou: teplota 15-30 °C při vzdušné vlhkosti 25-80 %.
7. Je důležité, abyste všechny šrouby a spoje přibližně 2 týdny po montáži ještě jednou zkontrolovali a dotáhli. Zlepšíte tím stabilitu nábytku a prodloužíte jeho živostnost.
8. Nábytek je potřeba v průběhu času udržovat a čistit, aby nedošlo k nevratnému poškození povrchu jednotlivých dílů. Nábytek není odolný vůči působení vlivů velké vrstvy špíny, chemikáliím nebo agresivním látkám.
9. Obecné pokyny pro údržbu – otírejte pouze vlhkým hadříkem. K navlhčení použijte vodu nebo jemné čisticí prostředky, nejlépe prostředky, určené k ošetřování nábytku. Po omytí nábytek osušte, buď suchým hadříkem nebo měkkými papírovými utěrkami.

**POZOR!** Nepoužívejte agresivní čisticí prostředky, ředidla ani rozpouštědla.

## SAFETY AND CRE ADVISE

1. Please read the entire manual carefully before starting assembly and/or using this product. Follow the manual thoroughly and keep it for the further reference.
2. In order to avoid straching this furniture should be assembled on a soft level surface to avoid demaging the unit – this could be for example a rug or a carton.
3. Some furniture should be fixed to the wall as they might be not stable enough. In those cases you should use the suitable fittings.  
ATTENTION!!! Make sure that the screws and wall fittings are suitable for supporting your unit. If you have any doubts about the correct wall fittings for you wall, seek professional advise.
4. The furniture is only guaranteed to work properly if it is adjusted correctly by using adjustable feet or other suitable correcting pads.
5. When moving furniture keep extra safety – depend on furniture weight use the suitable number of people. Lift them with care – do not hold them on moving parts like: shelves, drawers etc. Please do not push or pull the furniture – this can damage the goods.
6. Furniture should be placed in drought places, recommended condition are: temprature 15÷30°C in humidity 25÷80%.
7. It is important that any product which is assembled using any kind of screw is re-tightened 2 weeks after assembly – in order to assure stability through-out the lifespan of the product.
8. Due to specific properties of wood – it is not allowed to cover surfaces with permanent dirt or stay in touch of any chemical, aggressive substances.
9. General cleaning instruction – wipe clean with a damp cloth. Use only water or a gentle detergent. Wipe dry with a clean cloth or non flammable paper.

**ATTENTION!!!** Do not use aggressive cleaners and additives.