


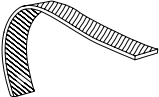
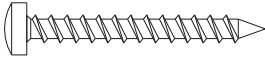

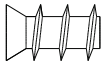
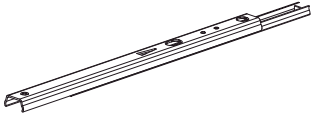
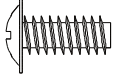
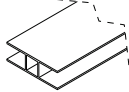

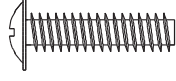
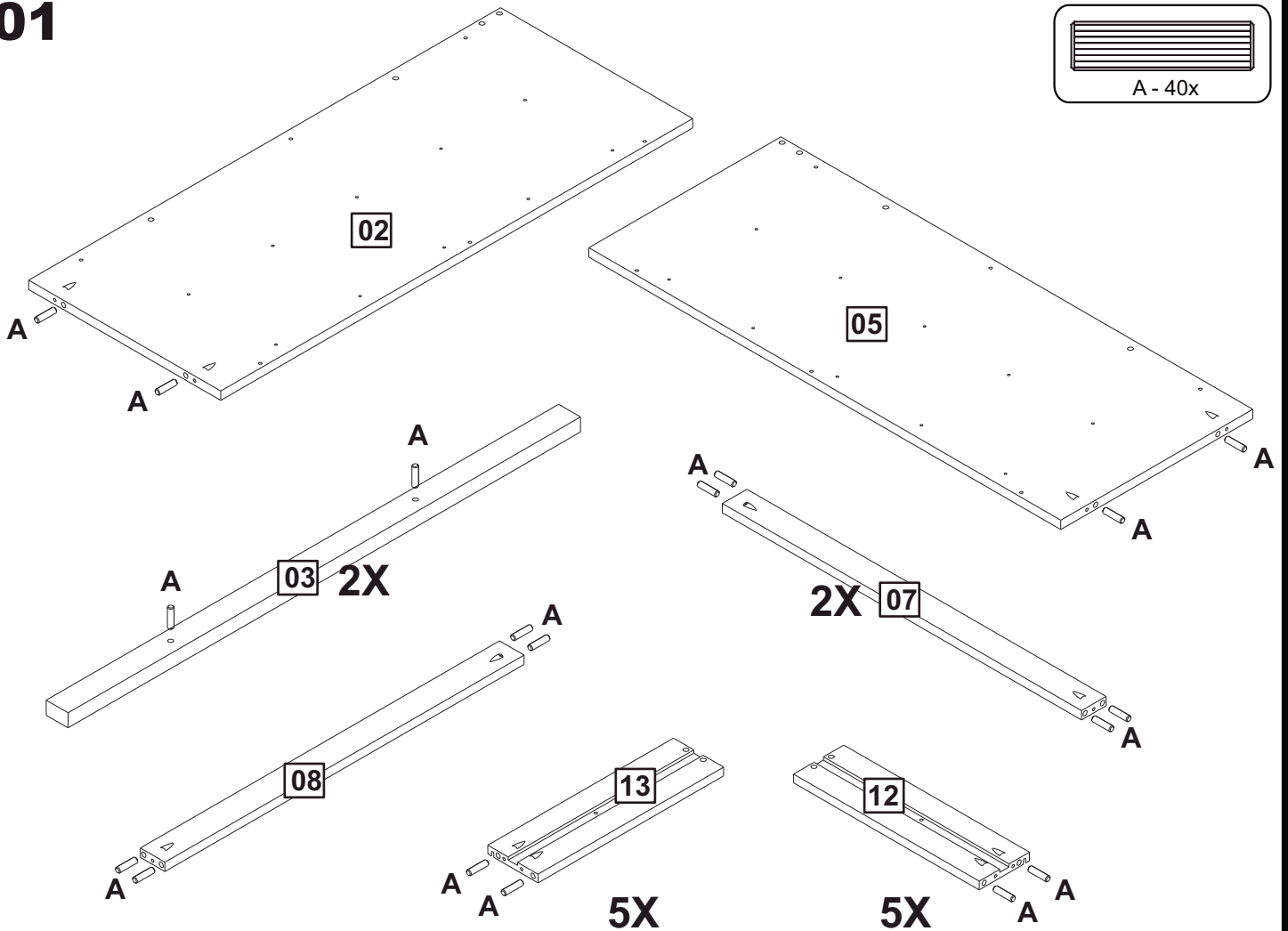
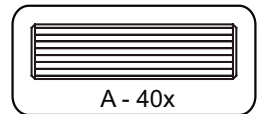


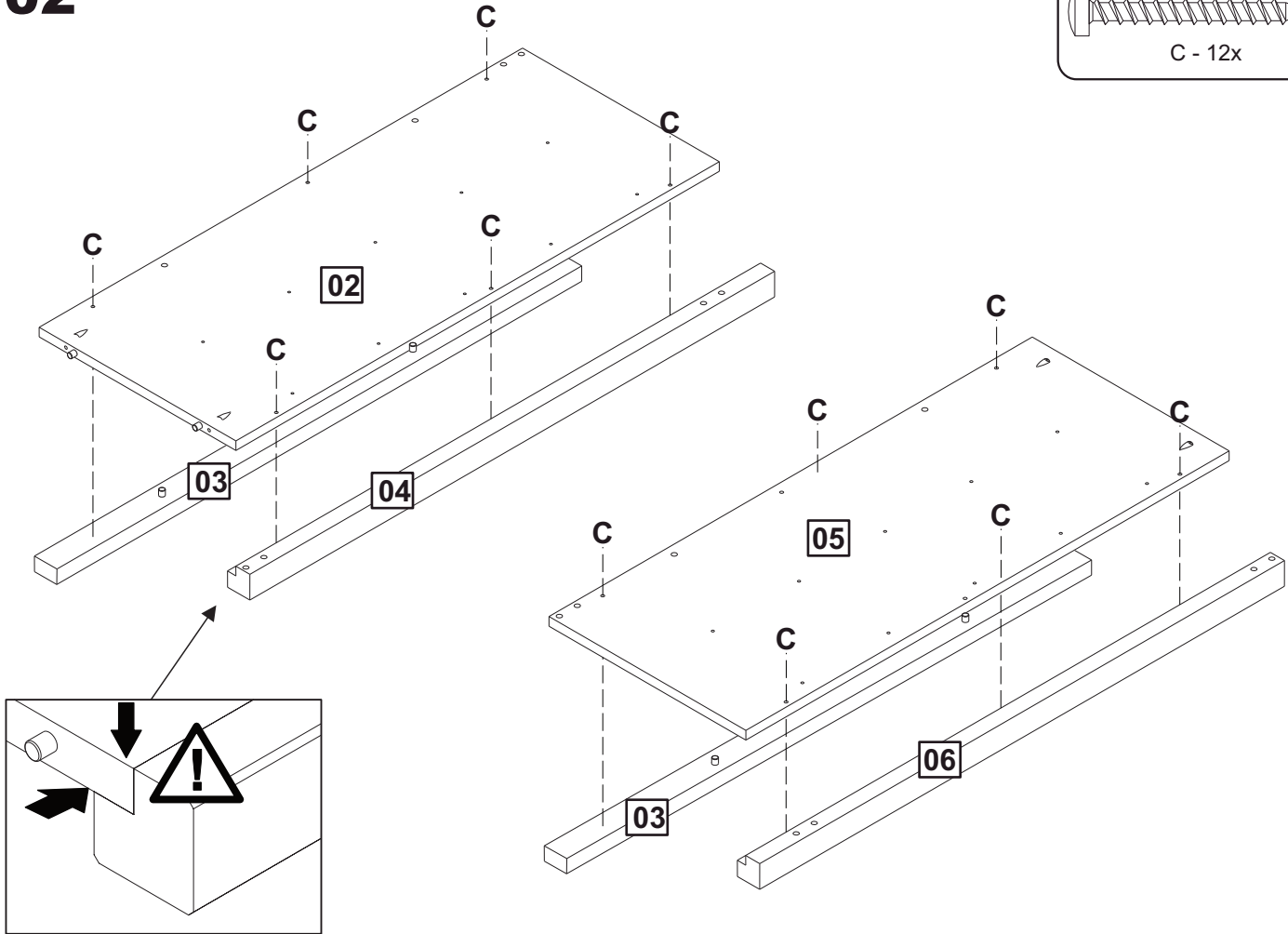
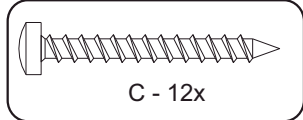
5X

<b>A</b>	 8,0x30	<b>40</b>	<b>G</b>		<b>02</b>
<b>B</b>	 3,5x14	<b>01</b>	<b>H</b>		<b>01</b>
<b>C</b>	 4,0x30	<b>62</b>	<b>I</b>	 1,5x8	<b>30</b>
<b>D</b>		<b>20</b>	<b>J</b>		<b>10</b>
<b>E</b>	 M4x12	<b>10</b>	<b>K</b>		<b>01</b>
<b>F</b>		<b>10</b>	<b>L</b>	 M4x22	<b>10</b>

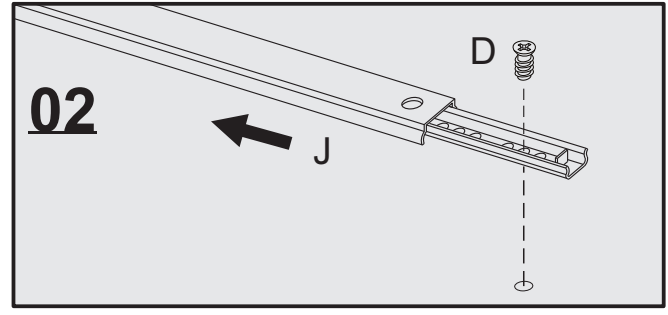
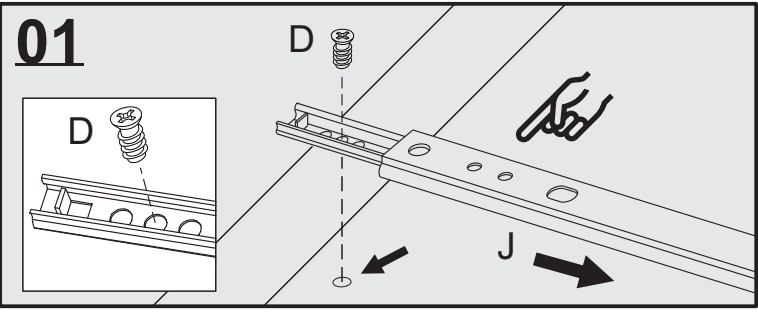
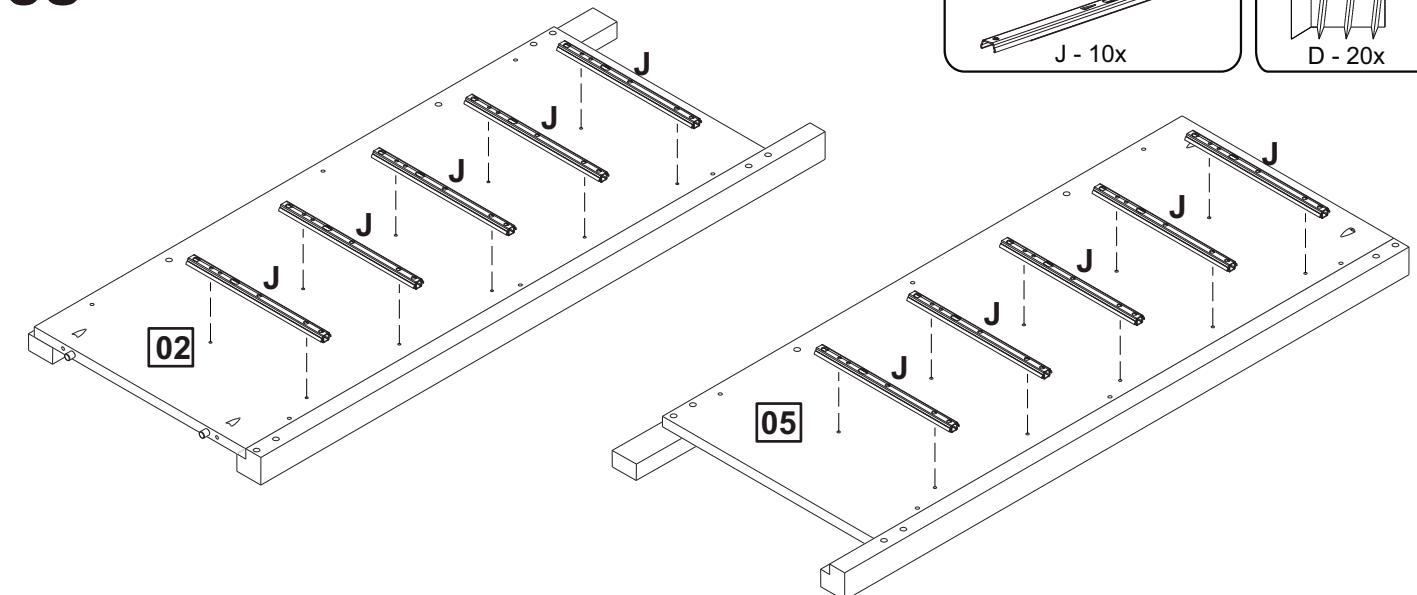
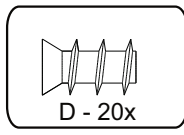
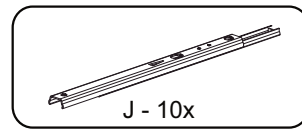
**01**



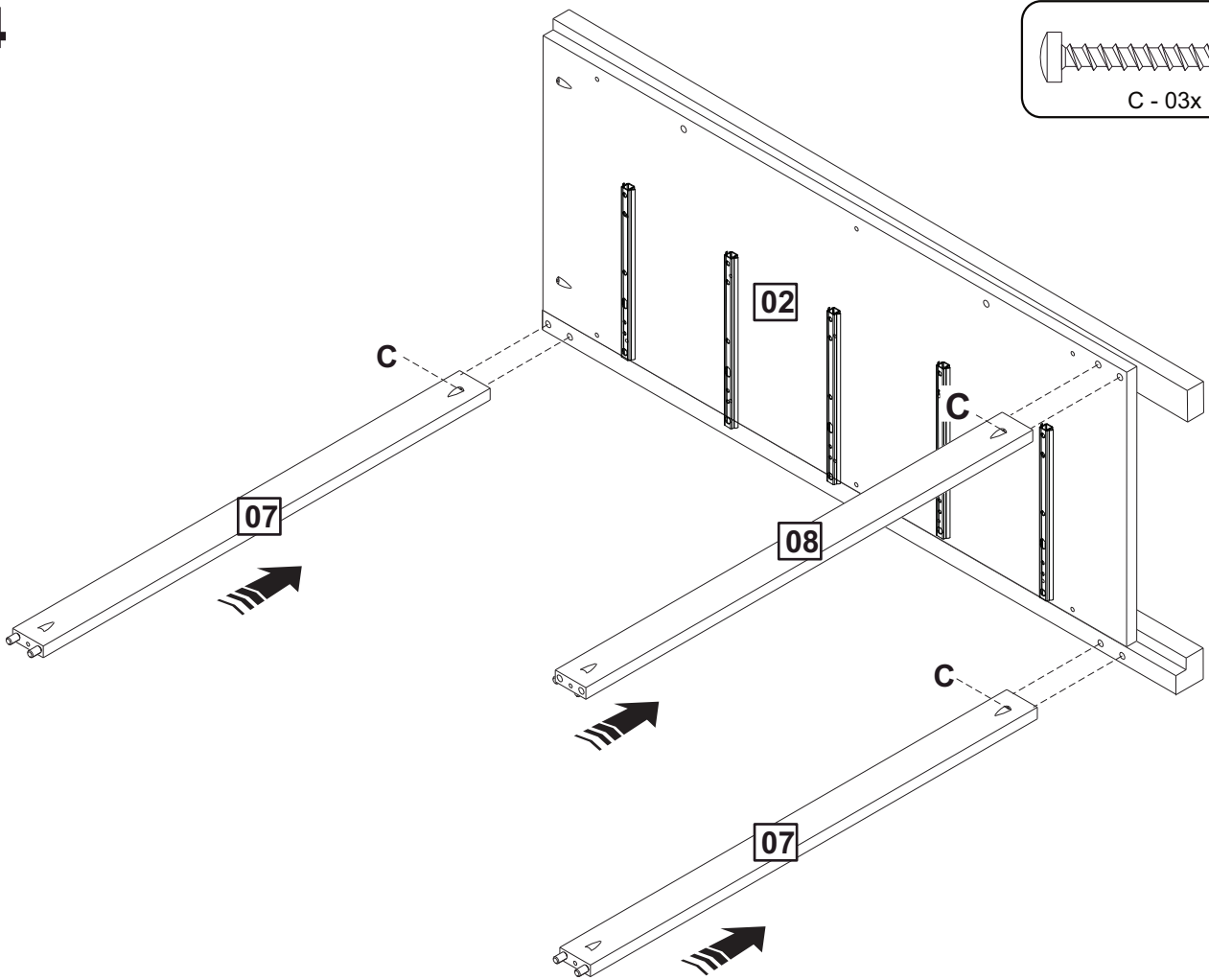
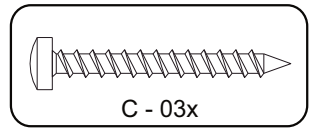
# 02



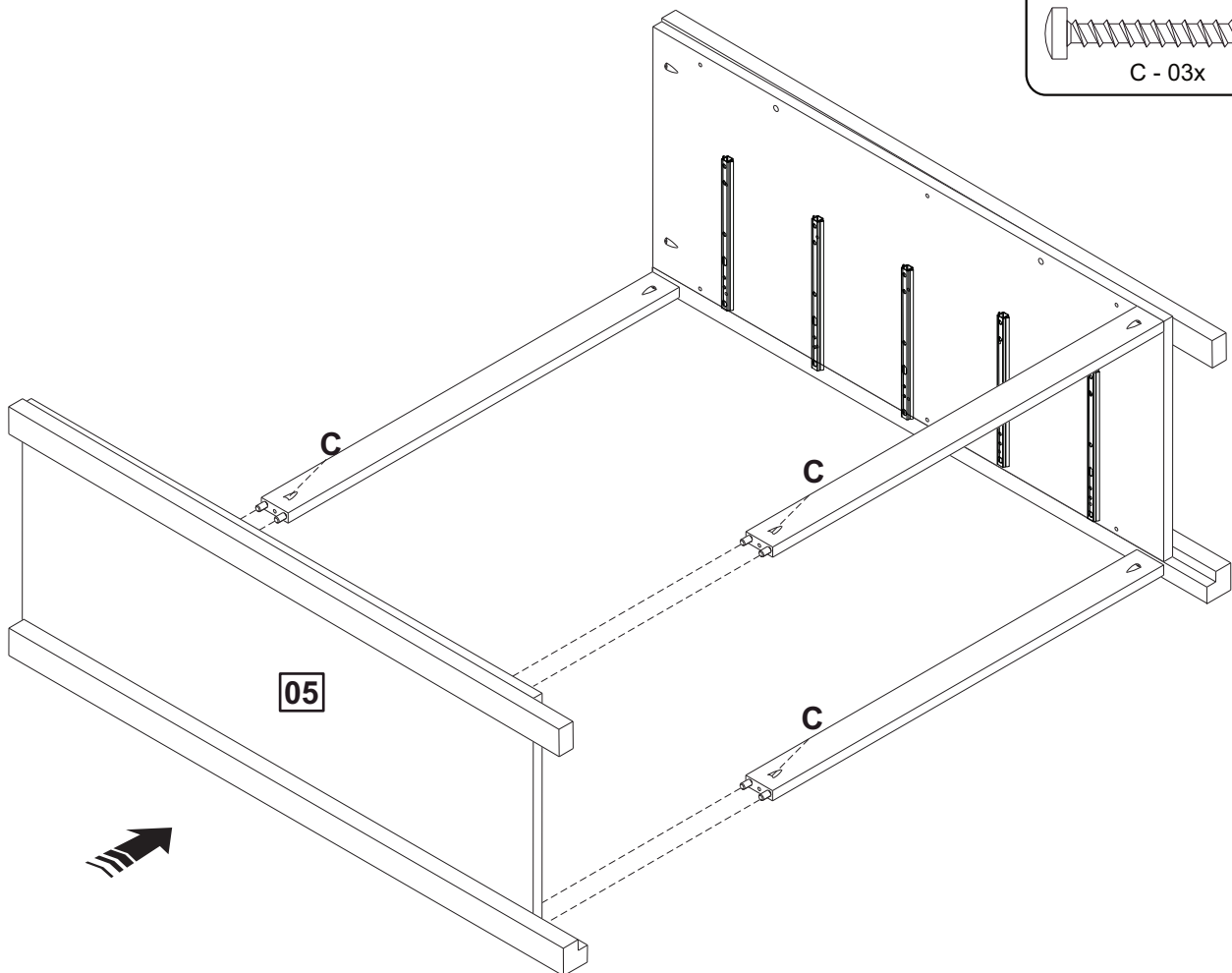
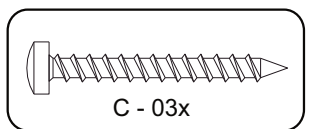
# 03



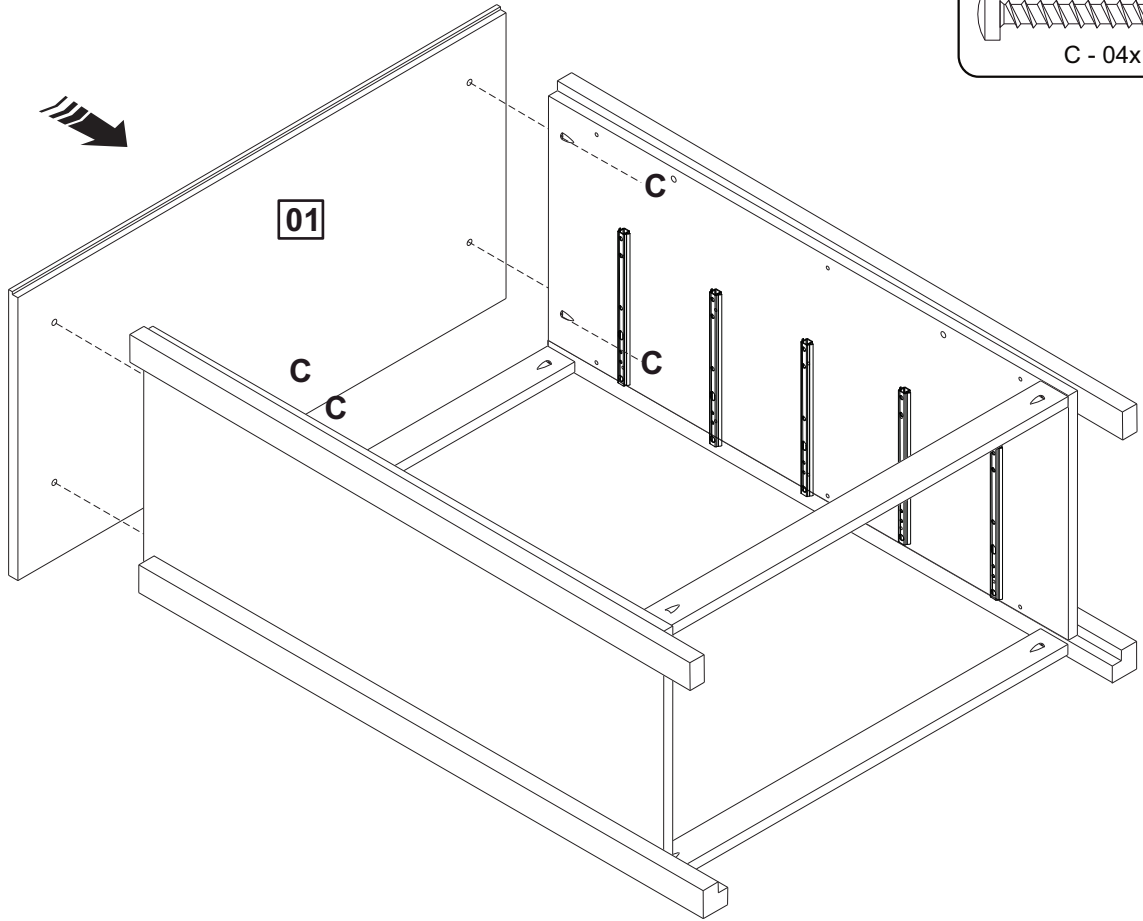
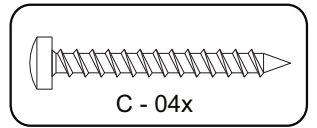
**04**



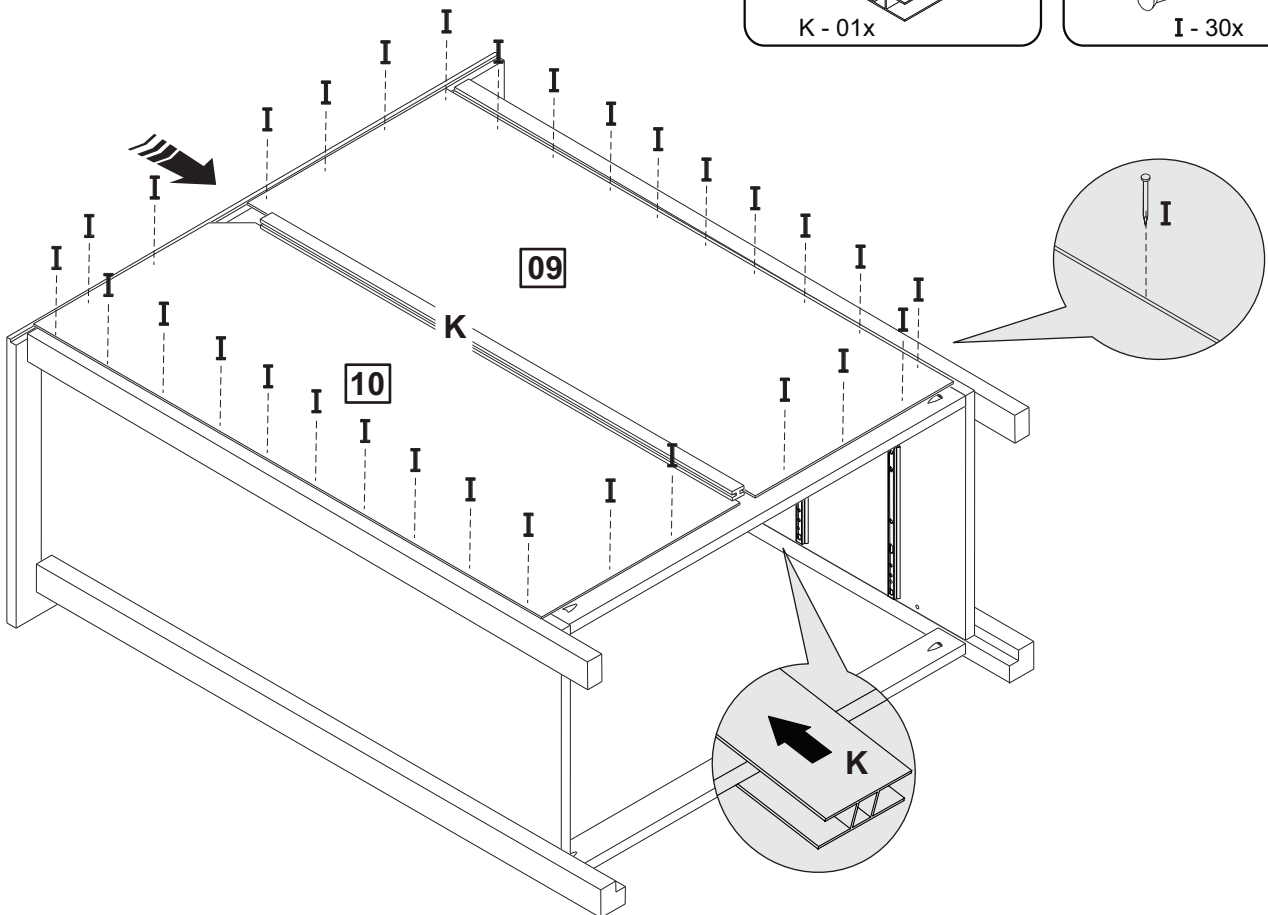
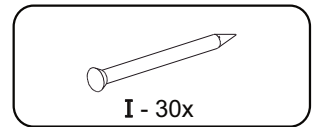
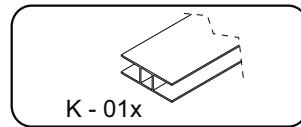
**05**

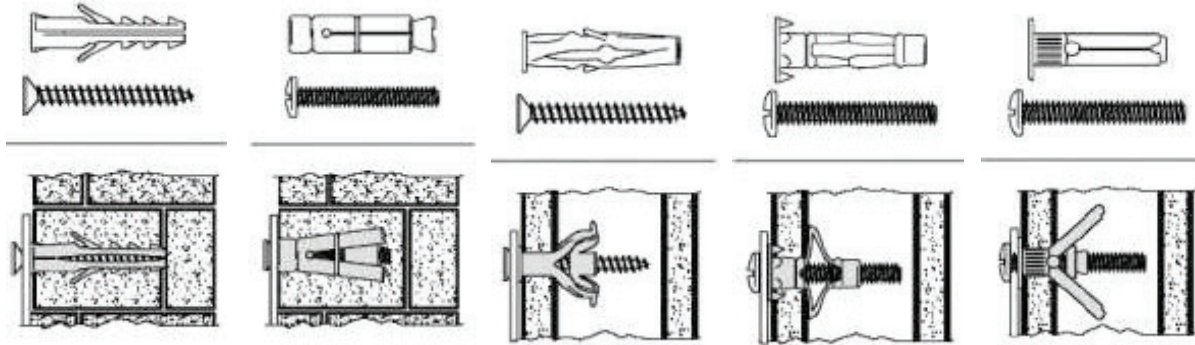
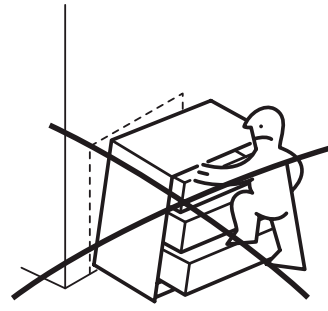
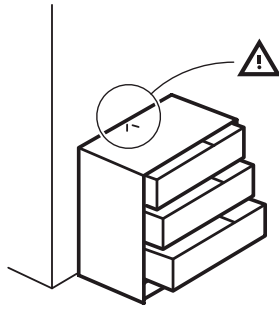


06

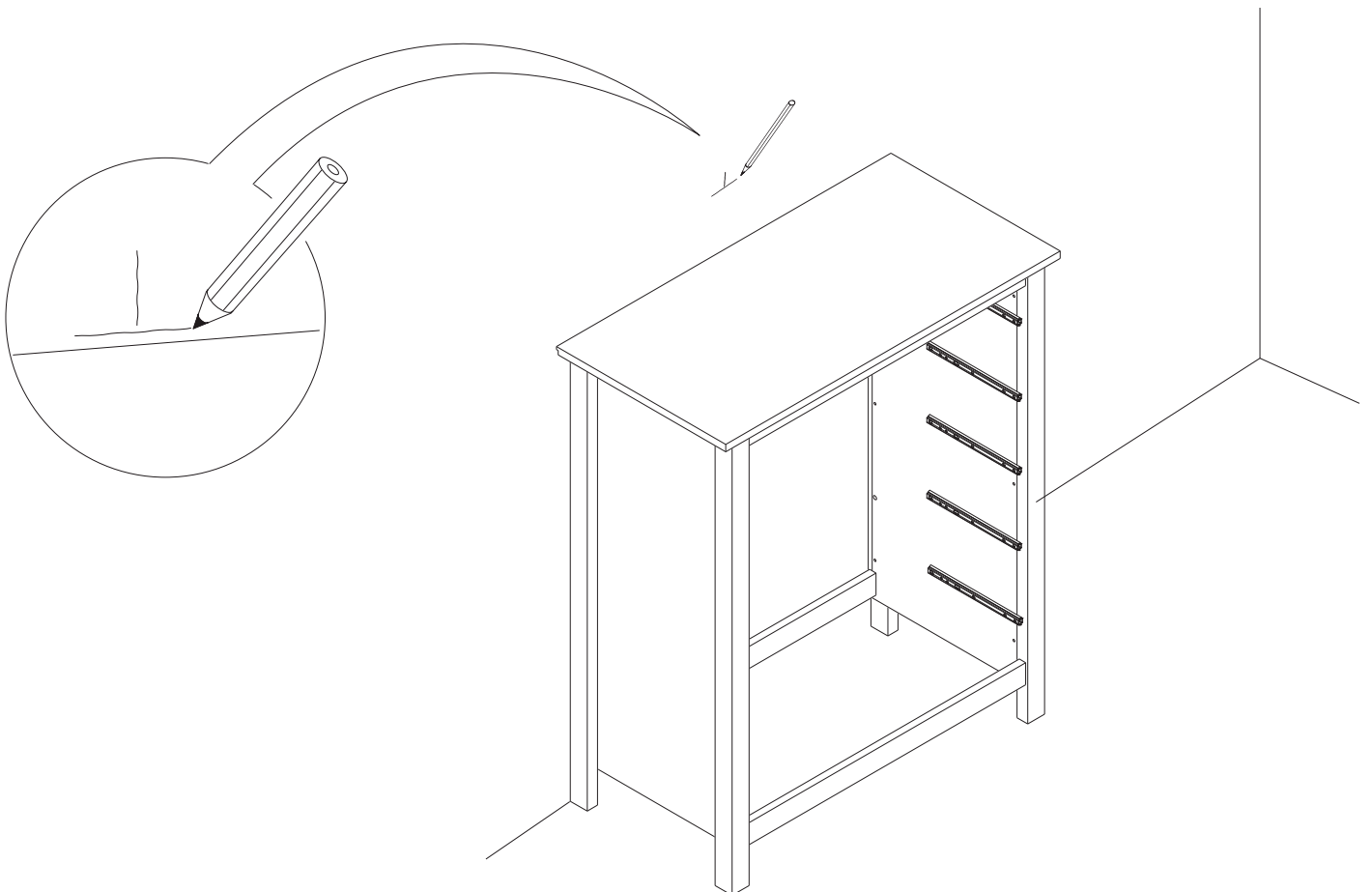


07

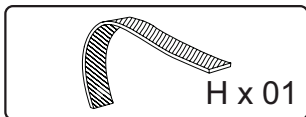
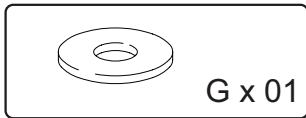
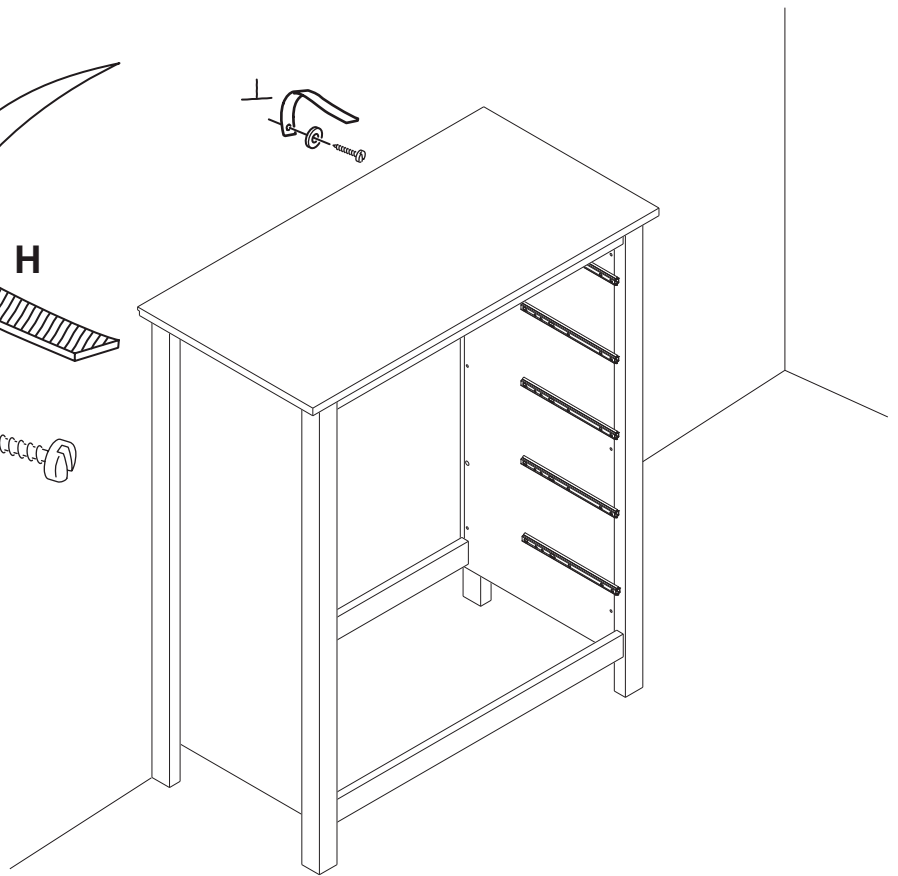
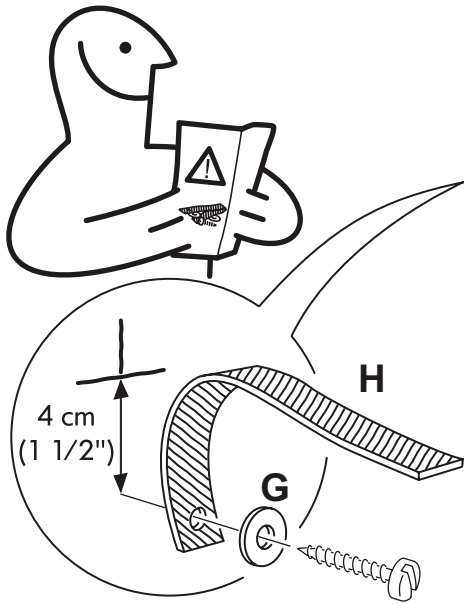




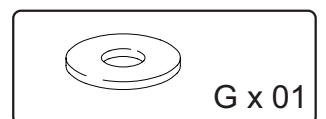
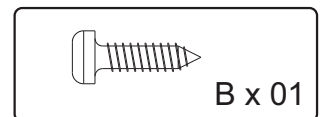
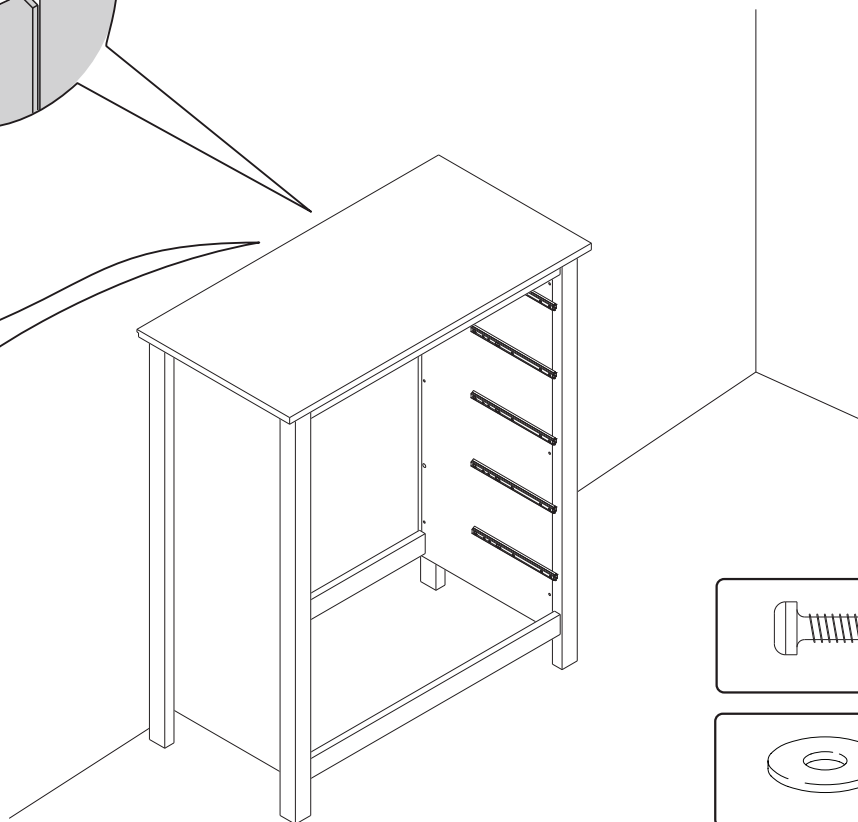
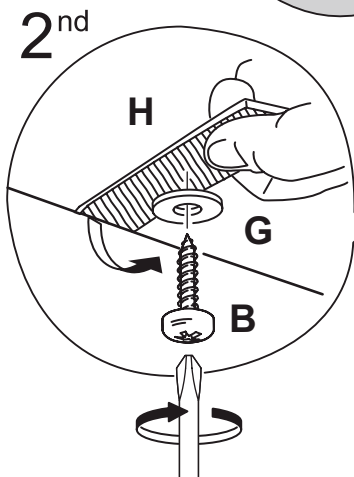
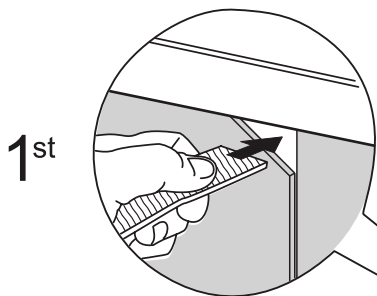
08



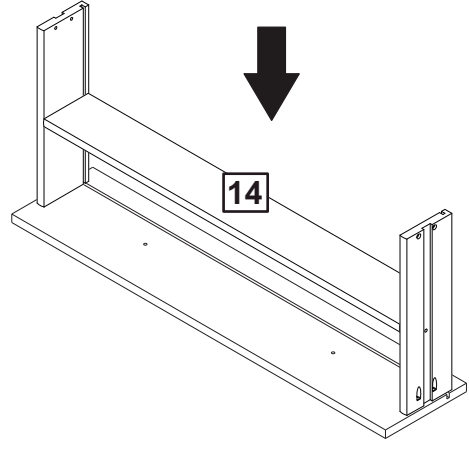
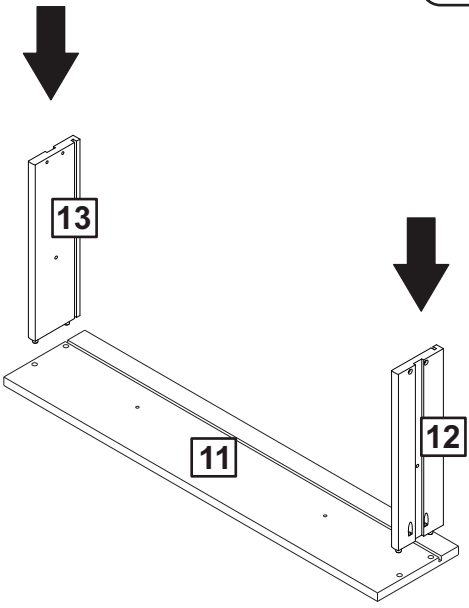
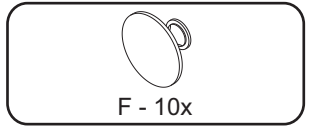
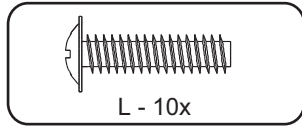
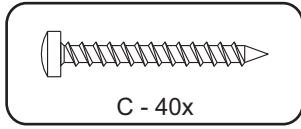
09



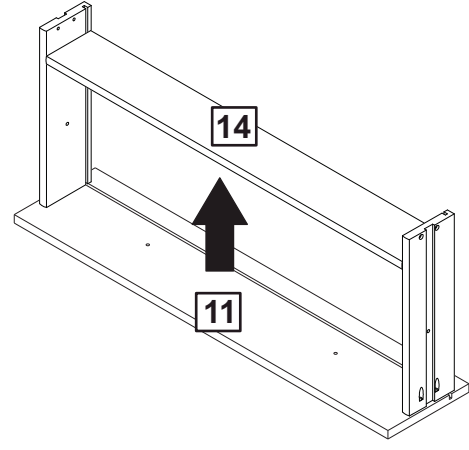
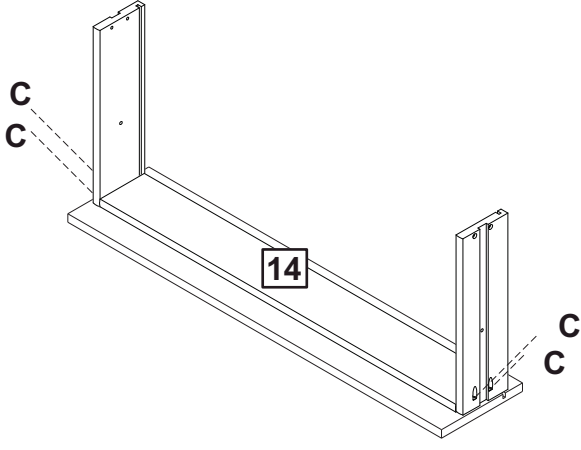
10



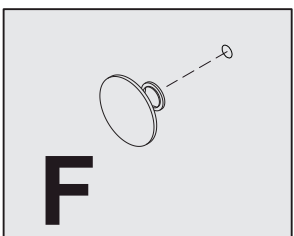
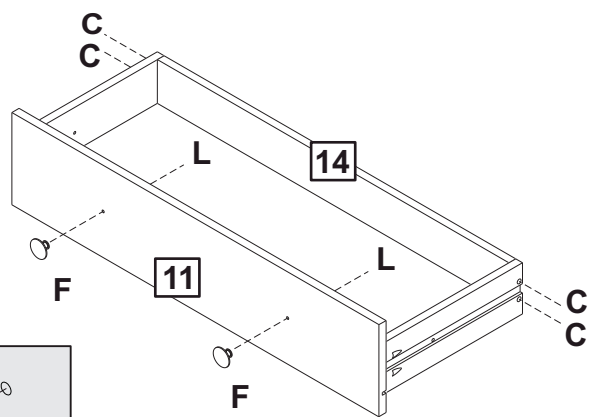
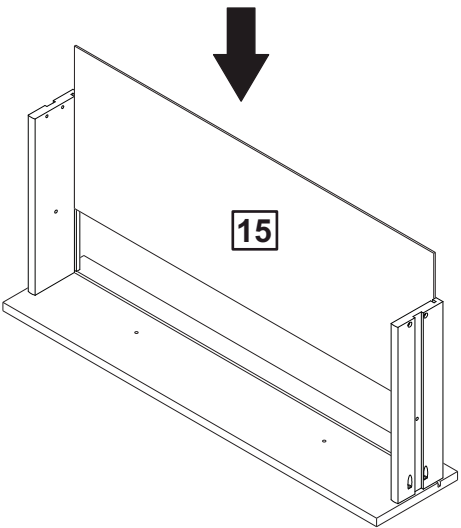
11



5X



5X





12

