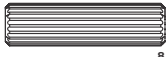


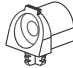


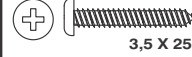






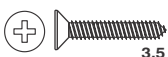
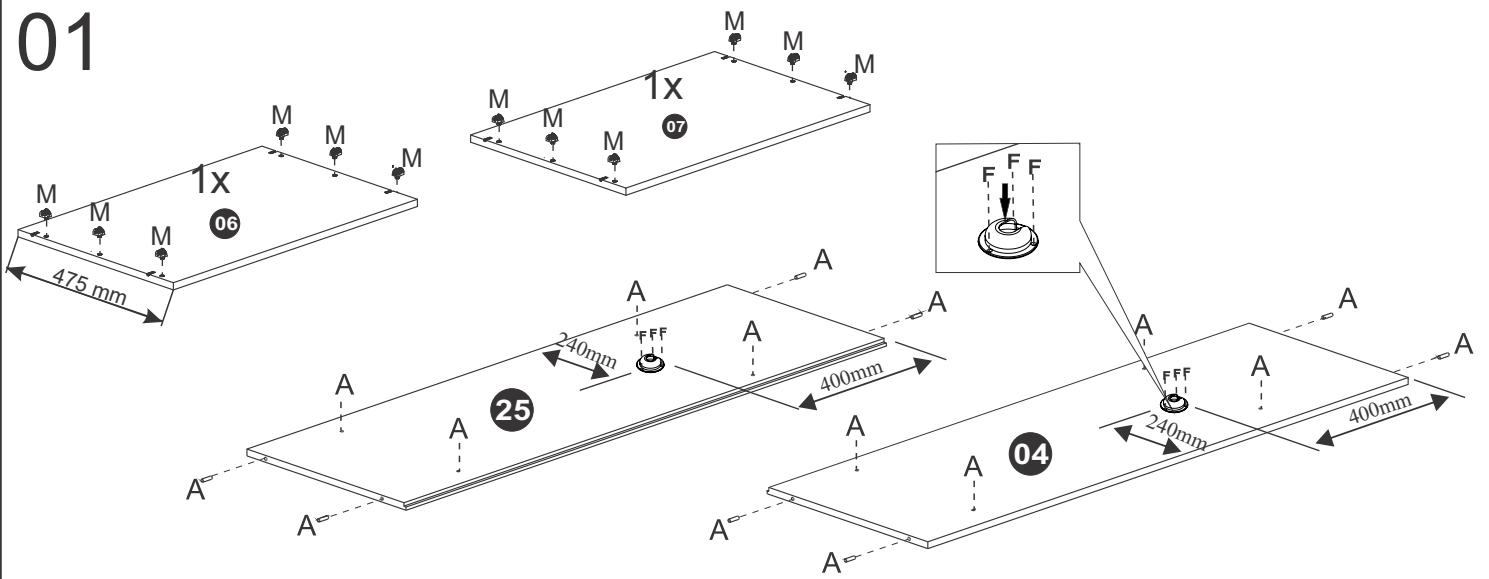


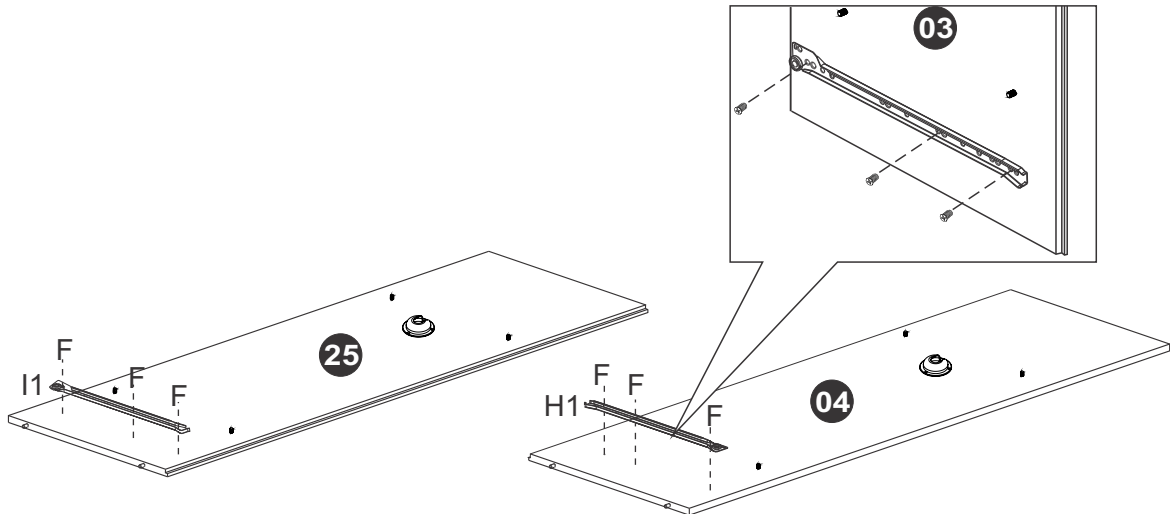
A	 8,0 x 30	26	E		04	I	 11	I2	01	M		12
B		02	F	 3,5 x 14	42	K	 3,5 x 25		12			
C	 4,0 x 45	16	G	 3,5 x 14	30	L	 35mm		06			
D	 3,5 x 30	14	H	H1  H2 	01	N	 3,5 x 20		06			

# 01



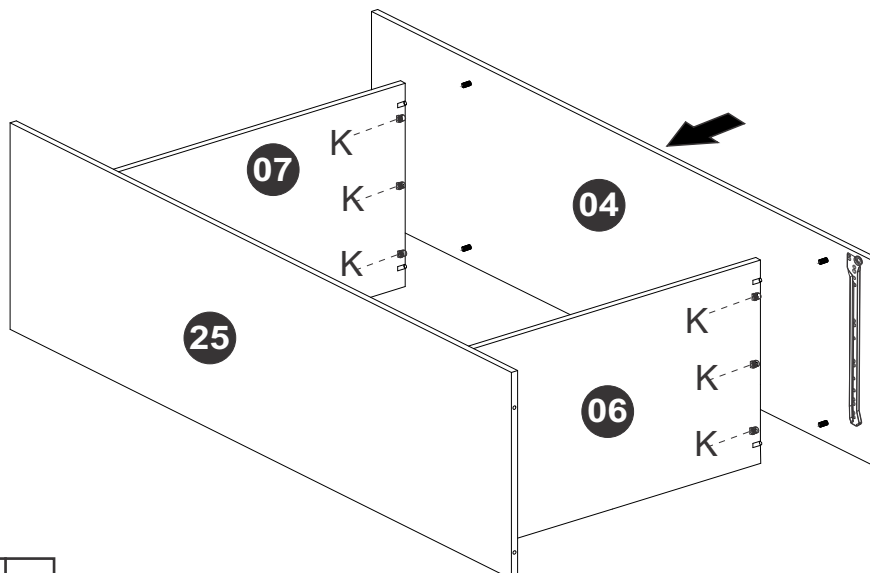
B		02	F		06
A		16	M		12

# 02



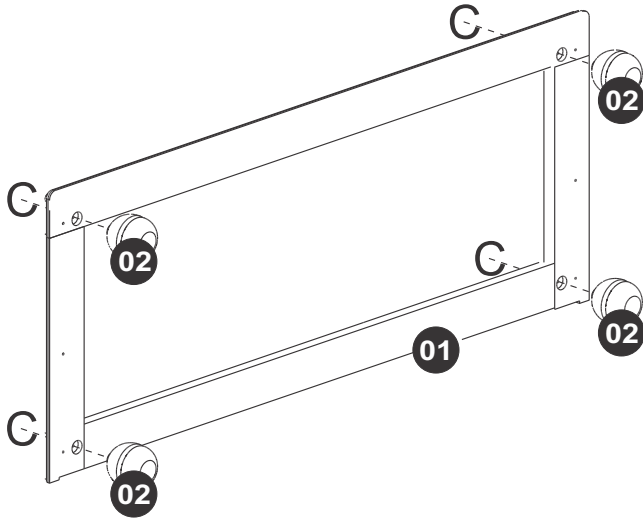
H	H1		01	I	I1		01	F		06
---	----	--	----	---	----	--	----	---	--	----

# 03

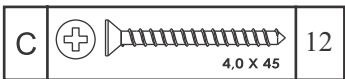
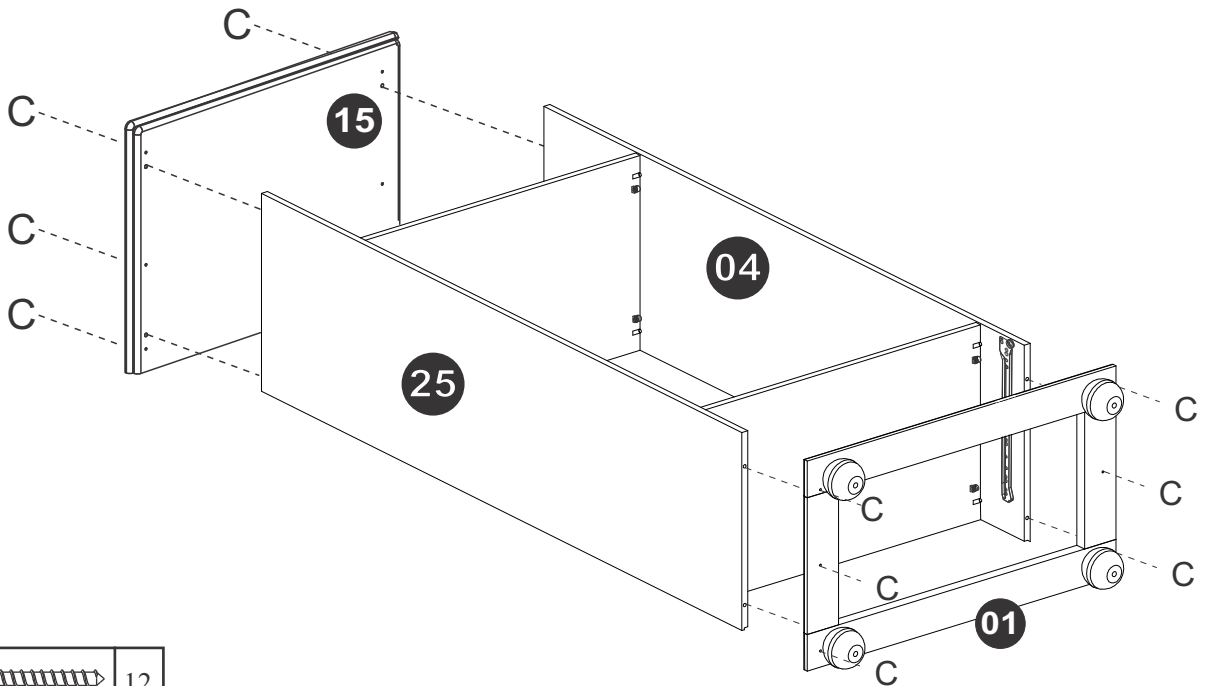


K		12
---	--	----

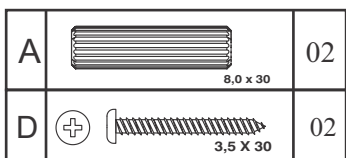
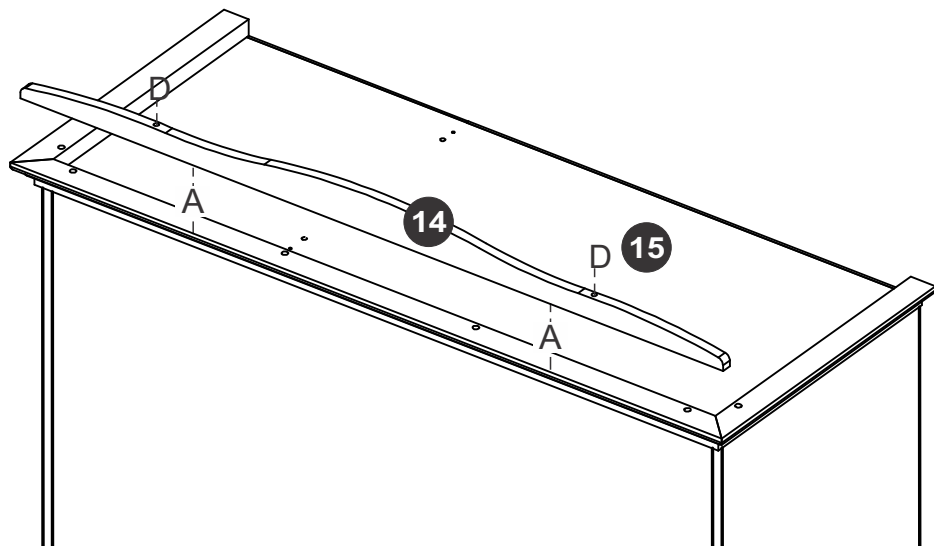
# 04



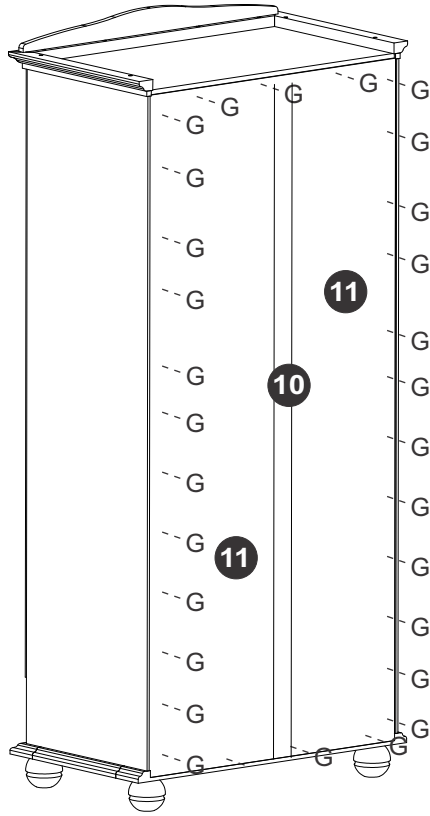
# 05

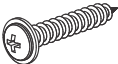


# 06

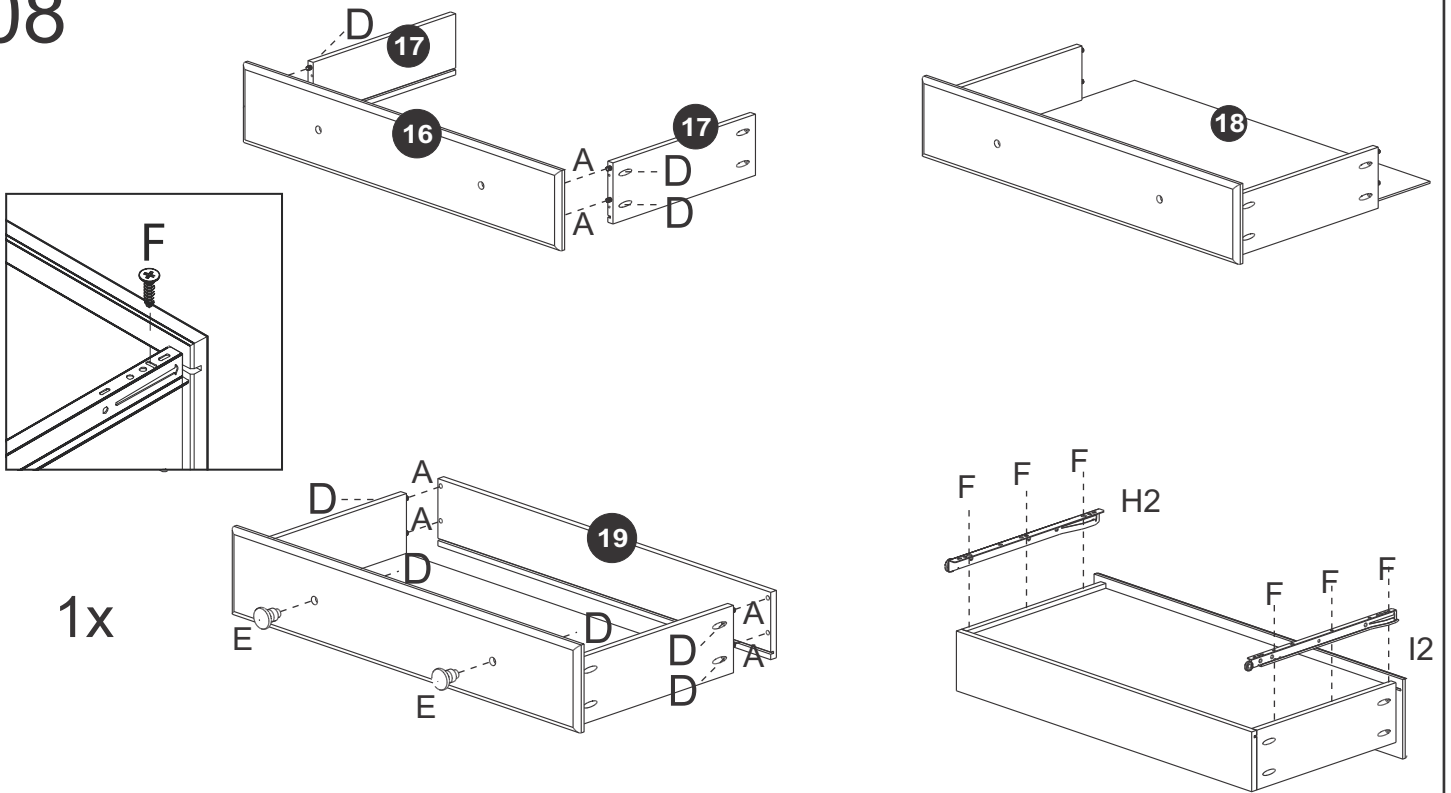


# 07







G		3,5 x 14	30
---	---	----------	----

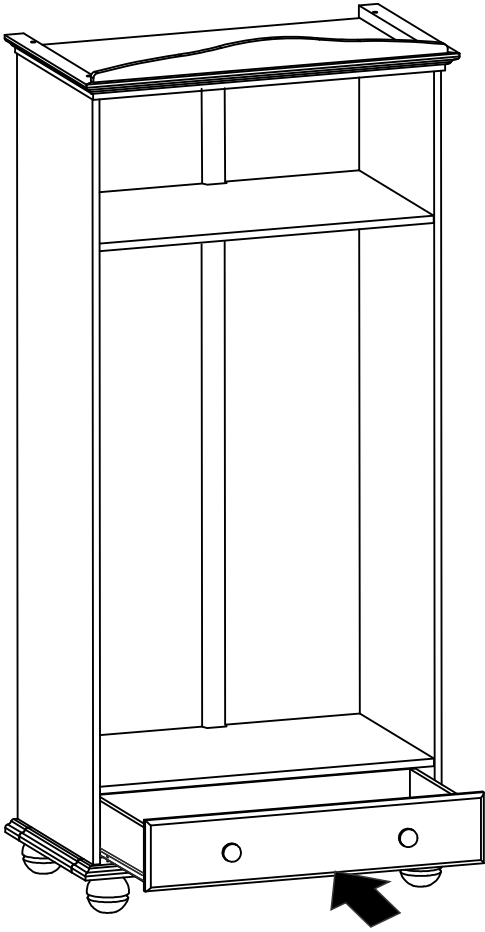
# 08



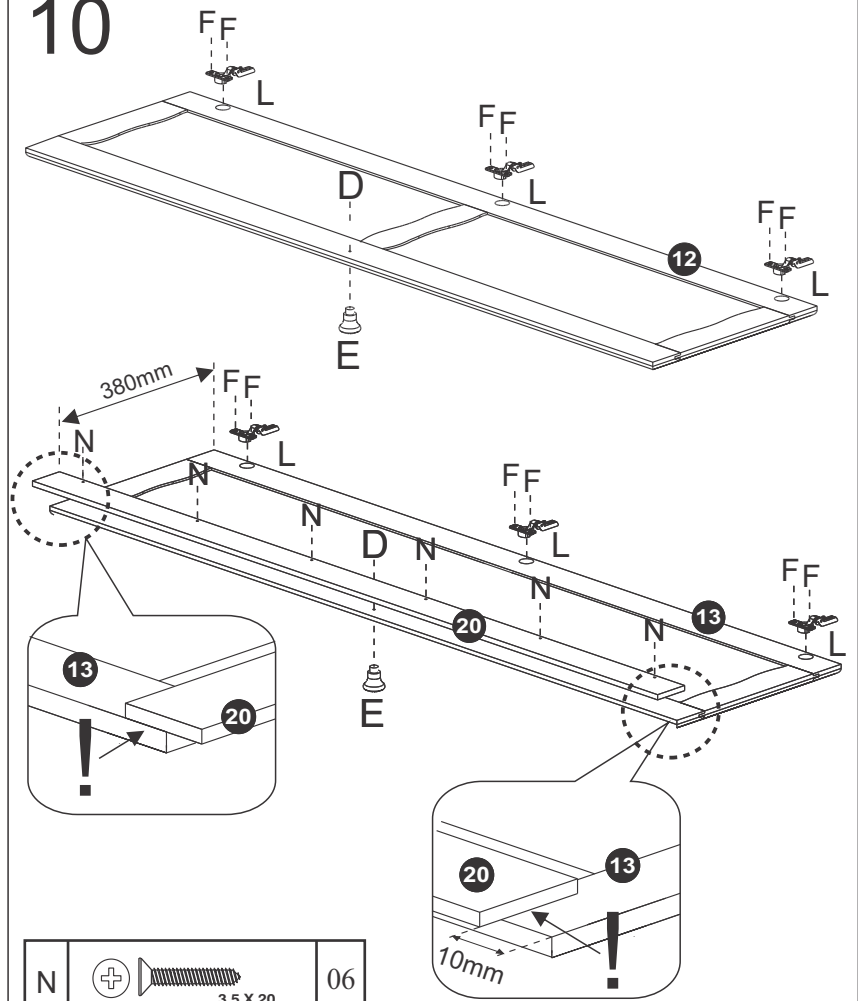
1x

A		08	D		10	F		06
E		02	H	H2	01	I	I2	01

# 09

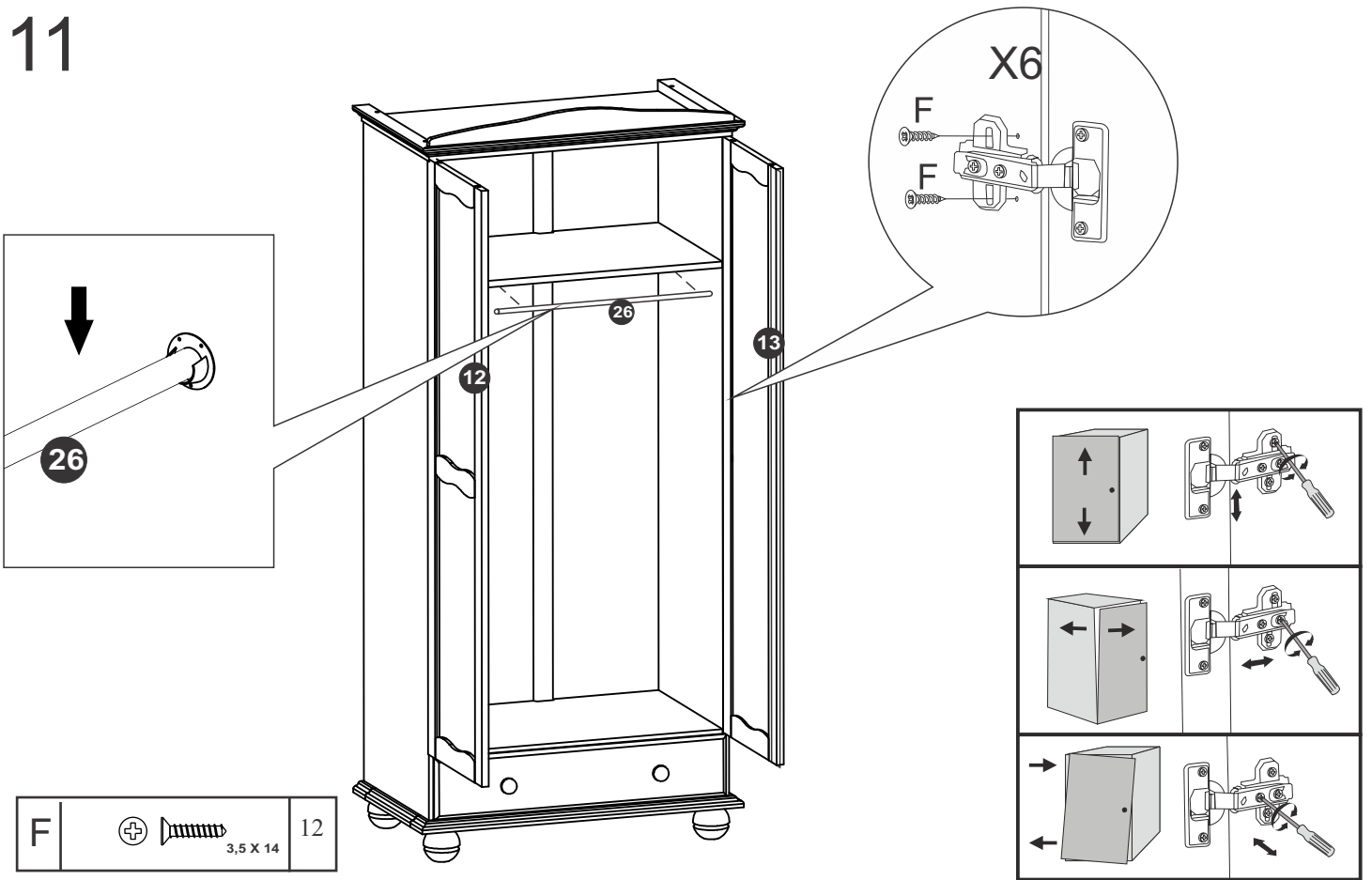


# 10



N		3,5 X 20	06		
D		3,5 X 30	02 L		35mm 06
E			02 F		3,5 X 14 12

# 11



F		3,5 X 14	12
---	--	----------	----