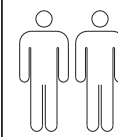


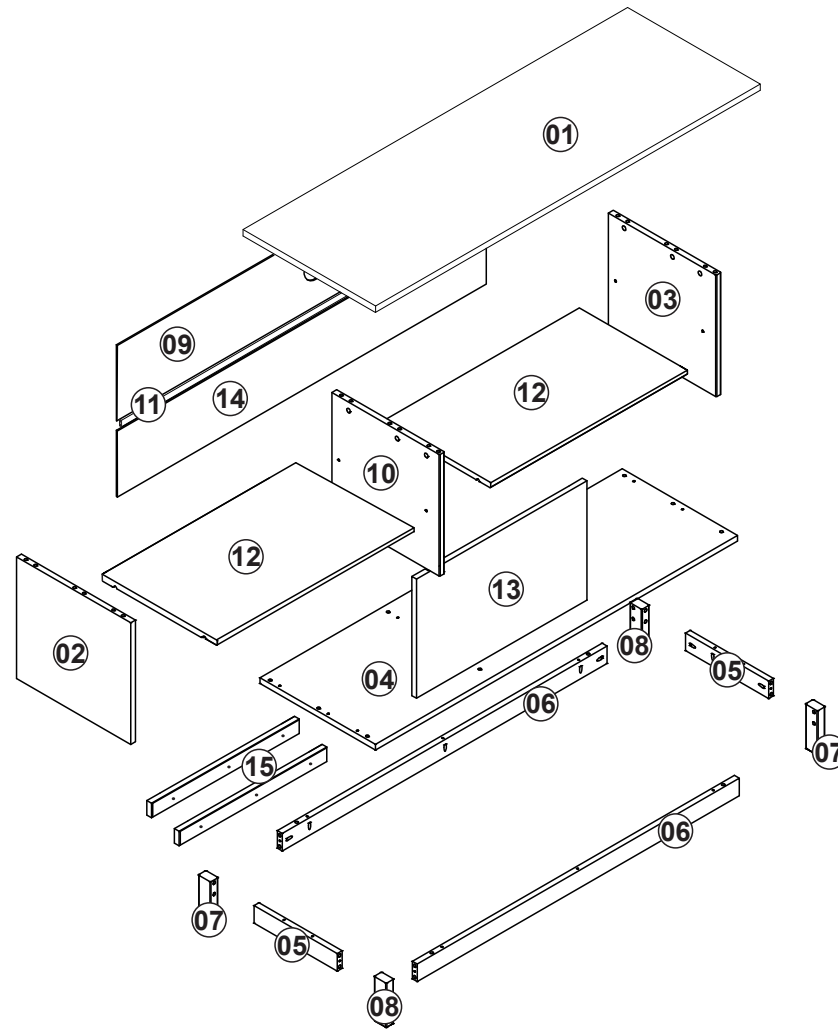
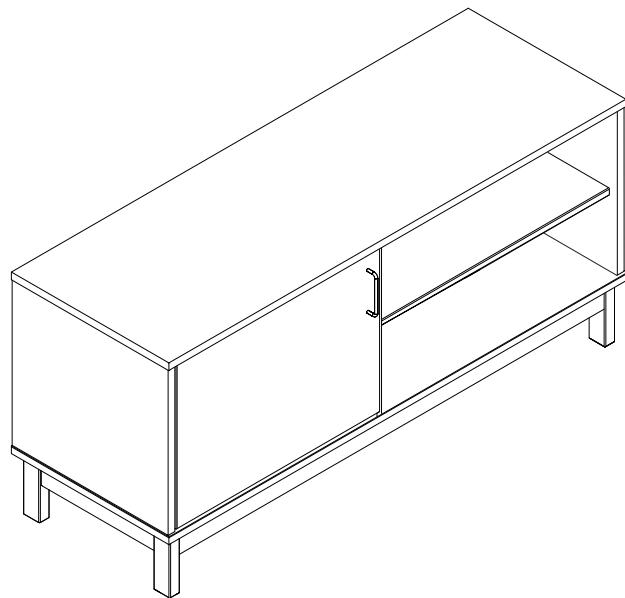
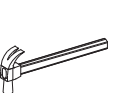
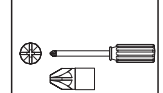
# NÁVOD K MONTÁŽI

## TV stolek 1 dveře MADRID

### 266102



1 h

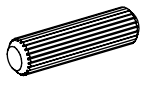


### SEZNAM DÍLŮ

KS

01 - HORNÍ DESKA	1
02 - LEVÁ BOČNICE	1
03 - PRAVÁ BOČNICE	1
04 - DNO	1
05 - KRATŠÍ PŘÍČKA	2
06 - DELŠÍ PŘÍČKA	2
07 - PRAVÁ NOHA	2
08 - LEVÁ NOHA	2
09 - ZÁDA S OTVOREM	1
10 - VNITŘNÍ BOČNICE	1
11 - SPOJKA ZAD	1
12 - POLICE	2
13 - DVEŘE	1
14 - ZÁDA	1
15 - VÝZTUHA DVEŘÍ	2

A



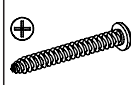
8.0 x 30 x38

B



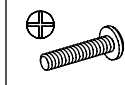
4.0 x 40 x09

C



3.5 x 30 x18

D



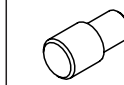
M4 x 22 x02

E



x04

F



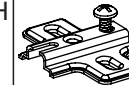
x08

G



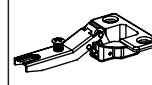
10 x 10 x26

H



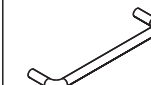
x02

J



x02

K



x01

L



x09

M



x09

N



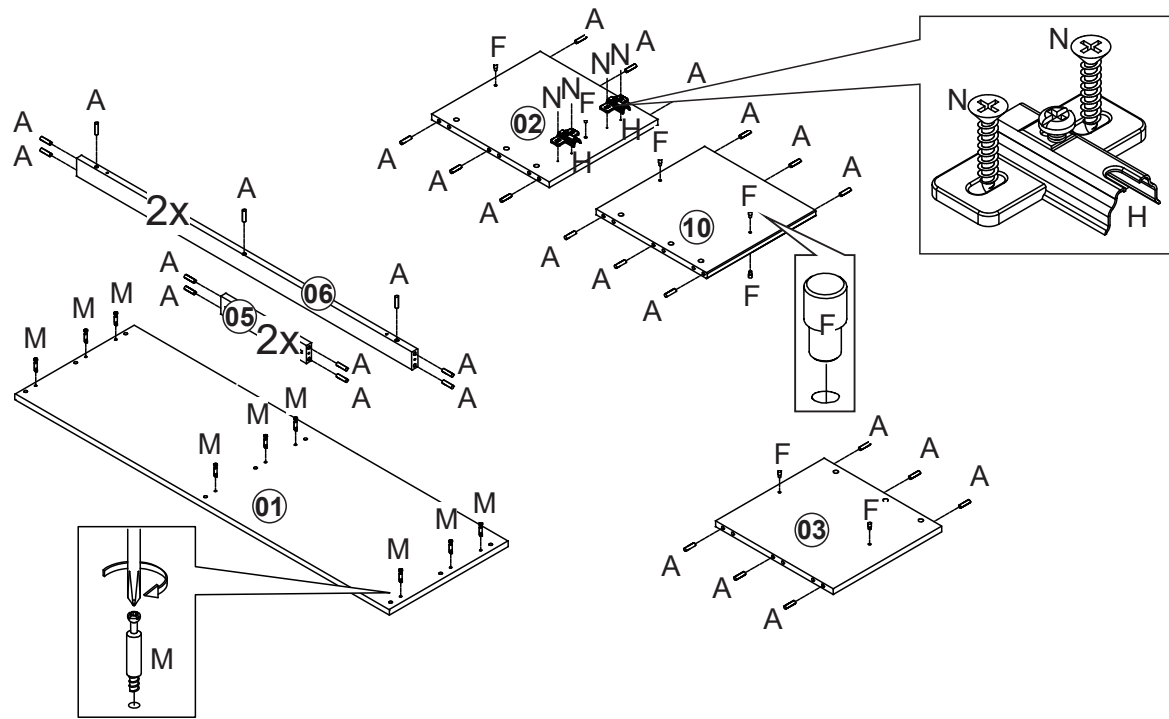
3.5 x 14 x08

O

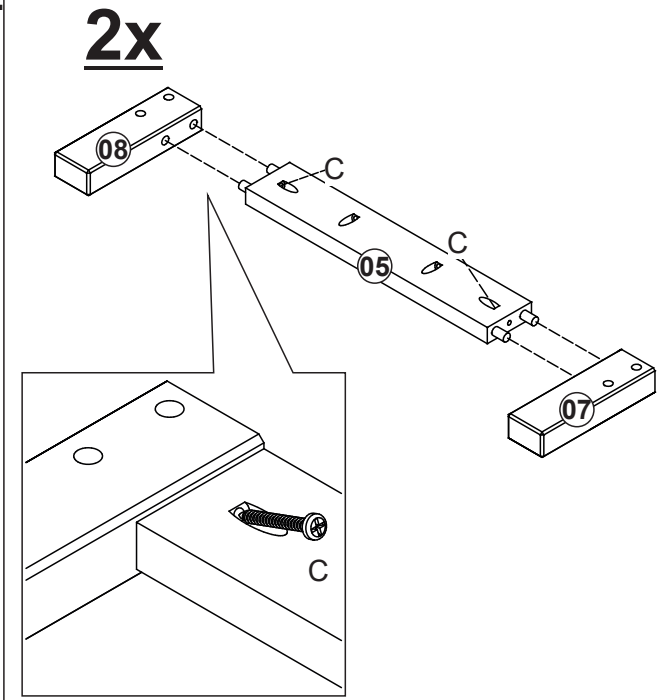


4.0 x 25 fl x06

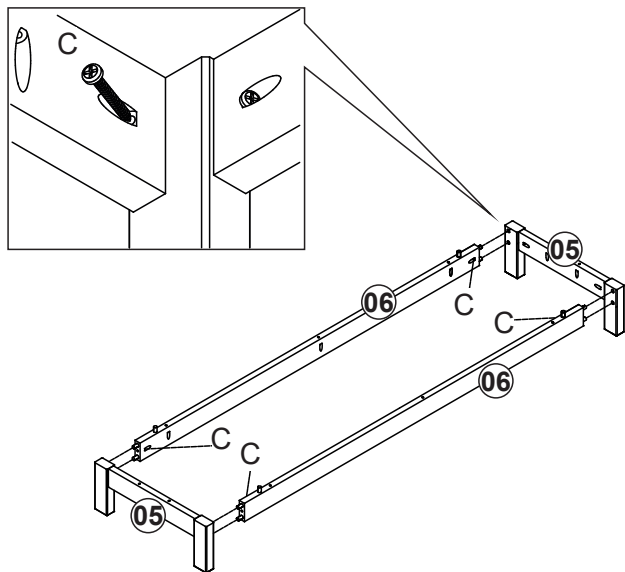
01



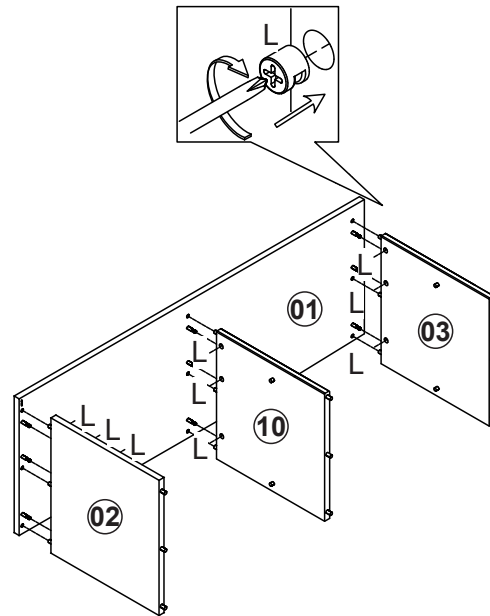
02



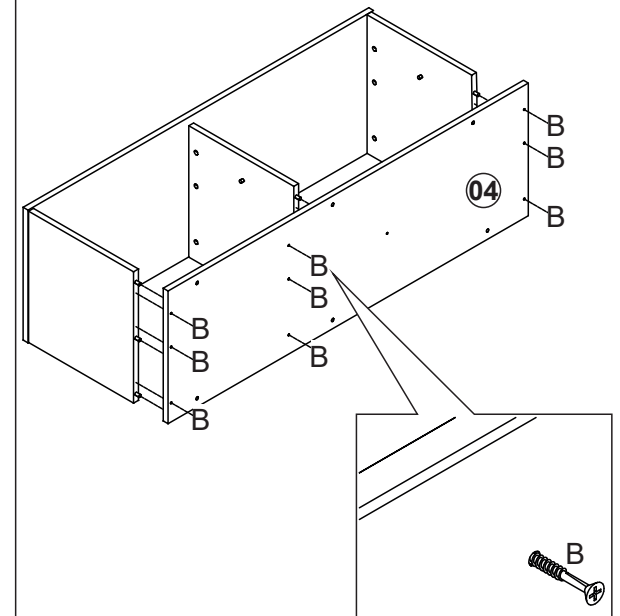
03



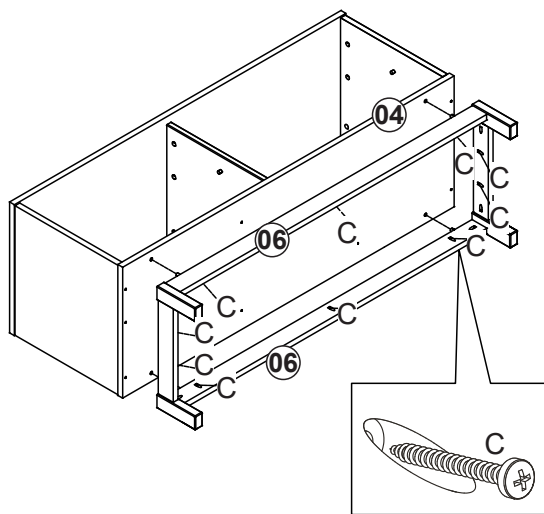
04



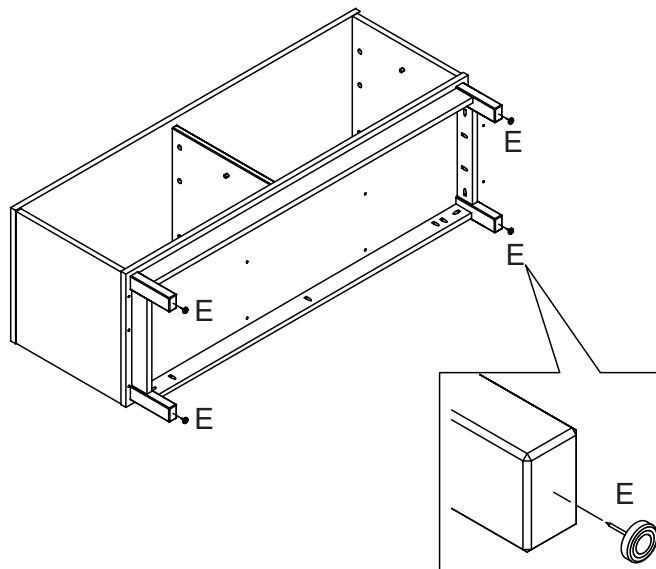
05



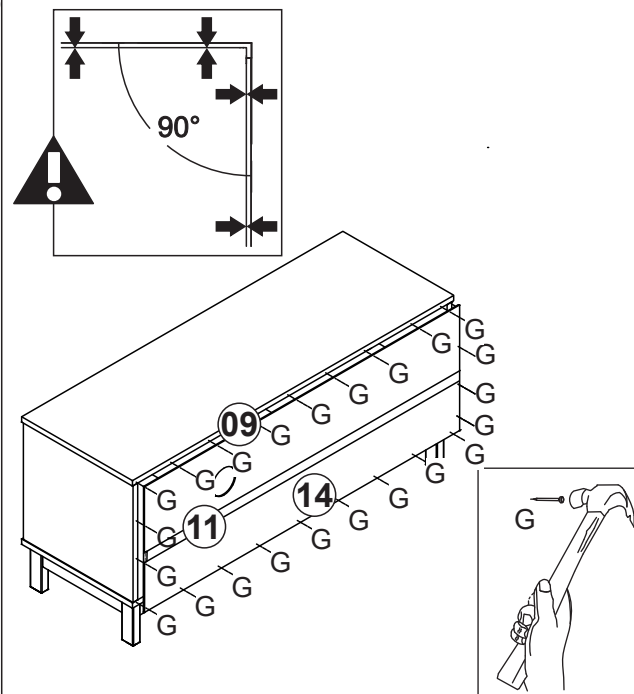
06



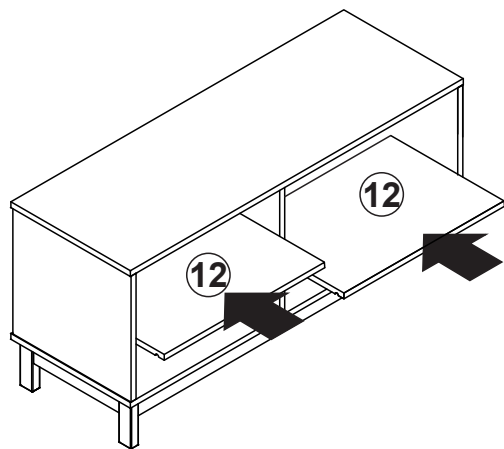
07



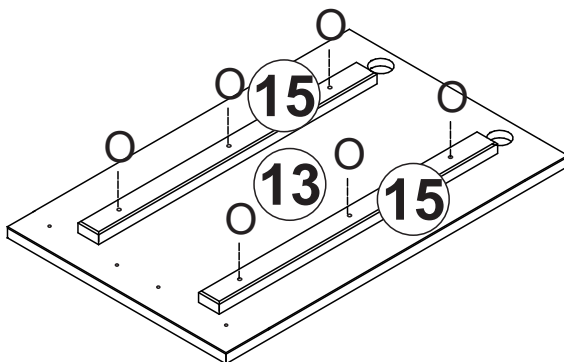
08



09



10



11

