

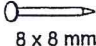





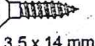

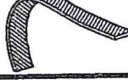
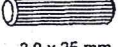


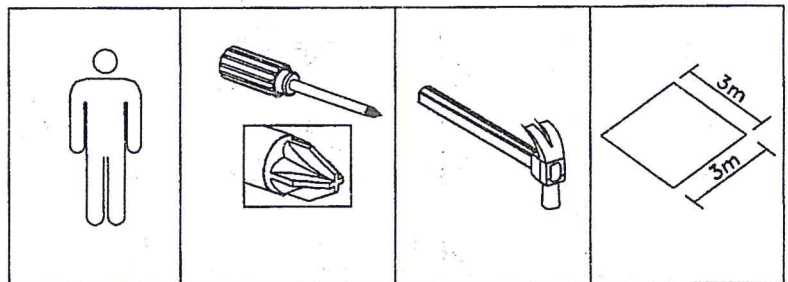
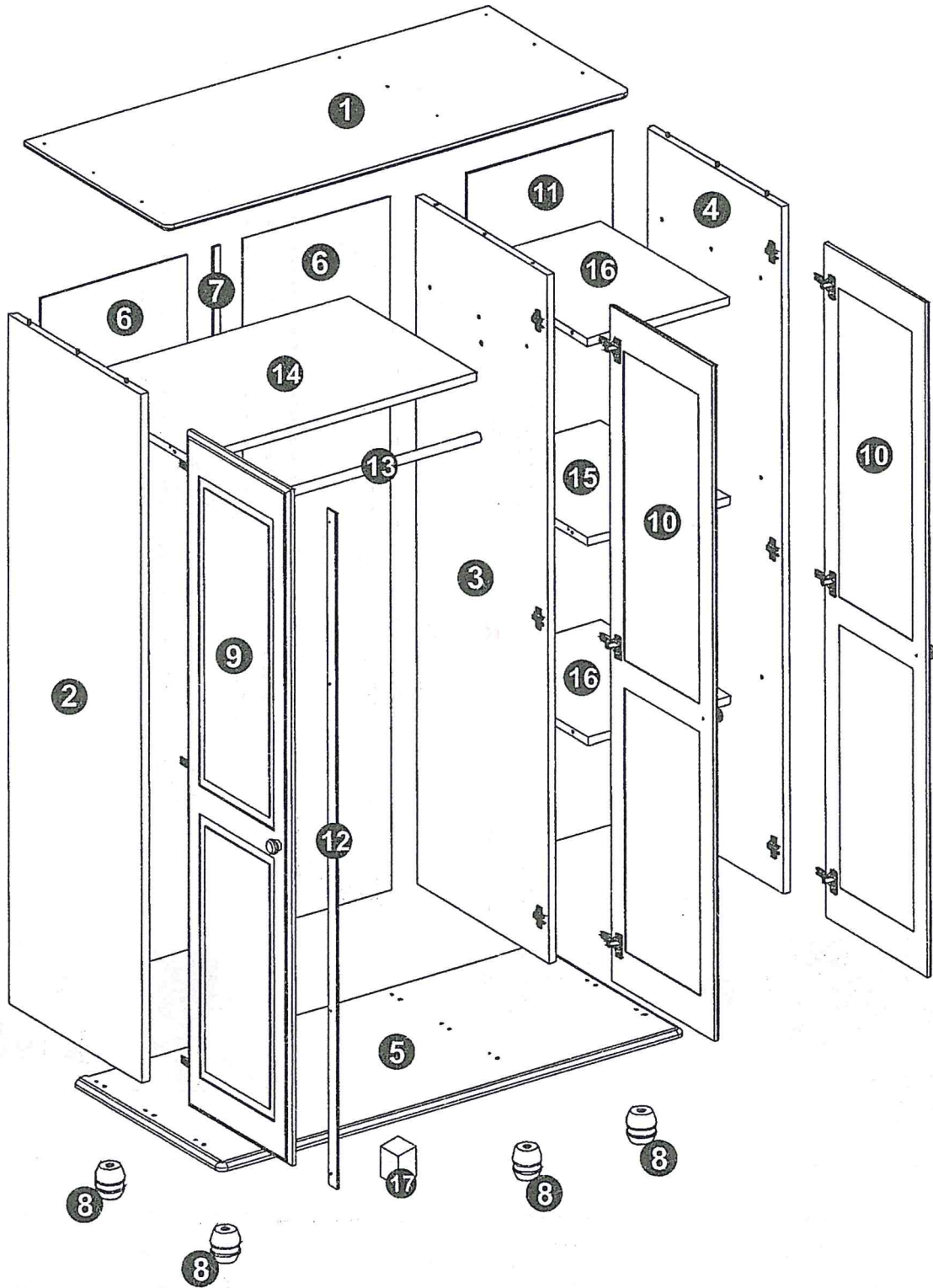
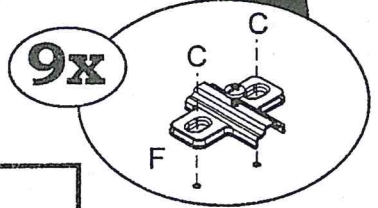
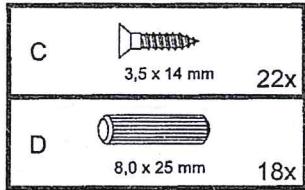
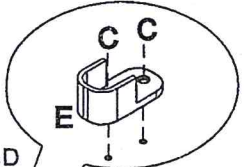
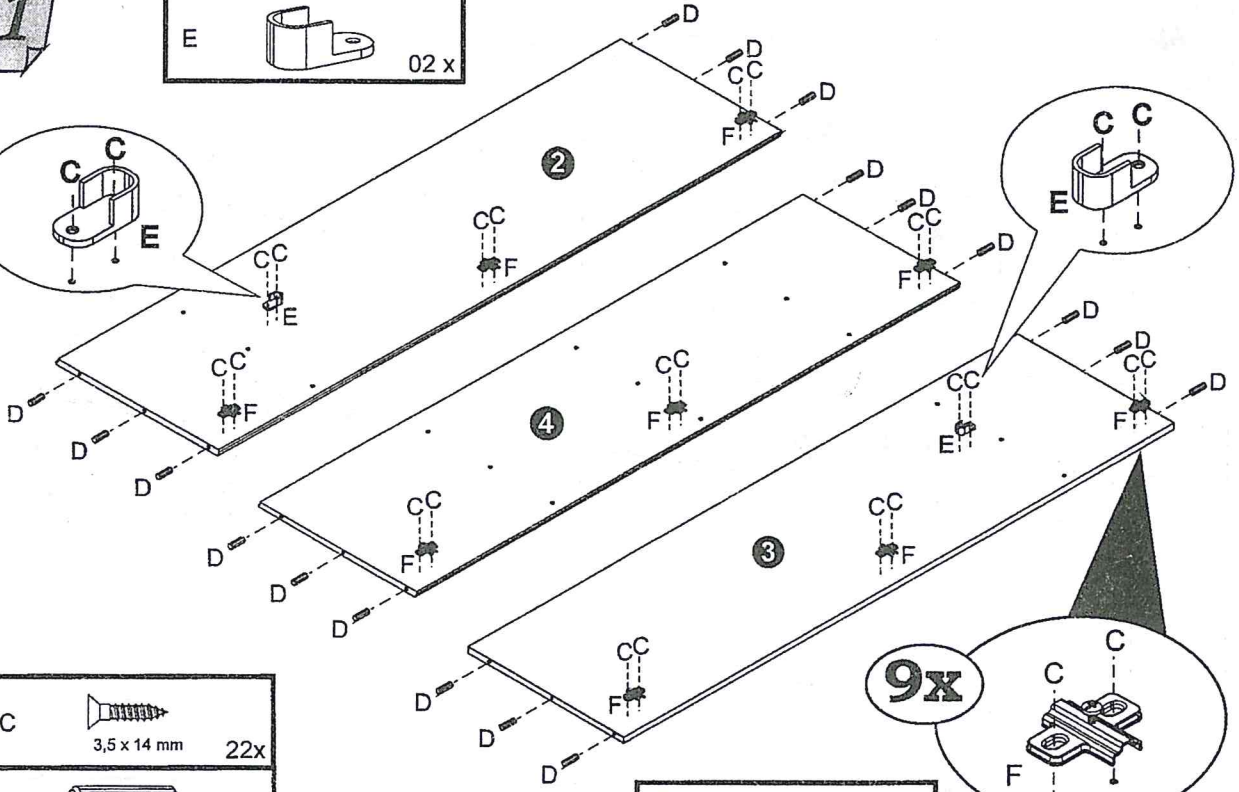
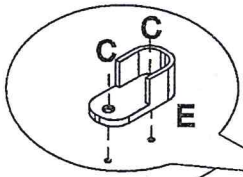
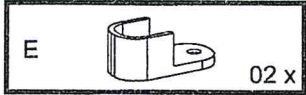


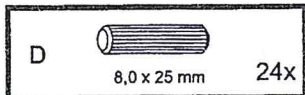
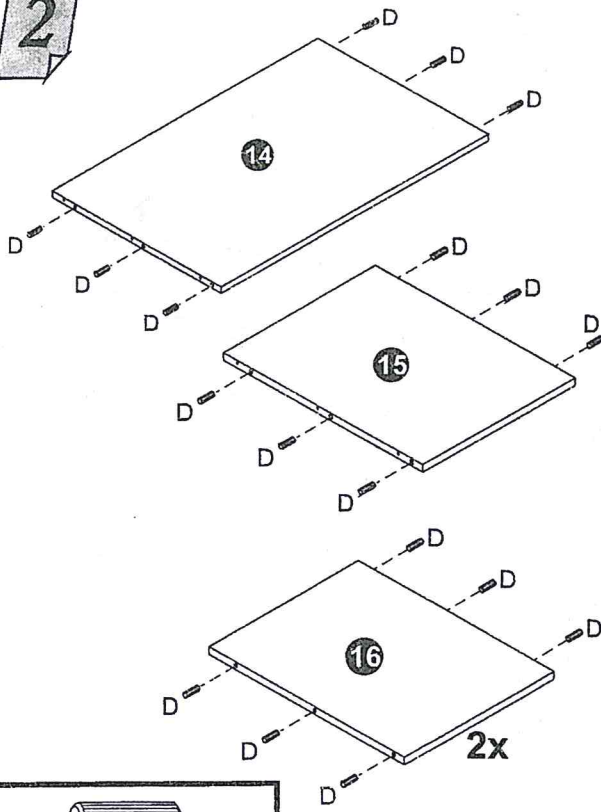
A  4,0 x 30 mm 15x	E  02 x	I  8 x 8 mm 50 x	M  3,0 x 16 mm 01 x
B  4,5 x 45 mm 18x	F  09 x	J  01 x	N  5,0 x 50 mm 05 x
C  3,5 x 14 mm 46x	G  Ø26 09 x	K  01 x	
D  3,0 x 25 mm 42x	H  03 x	L  02 x	



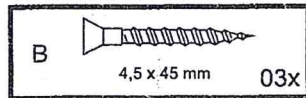
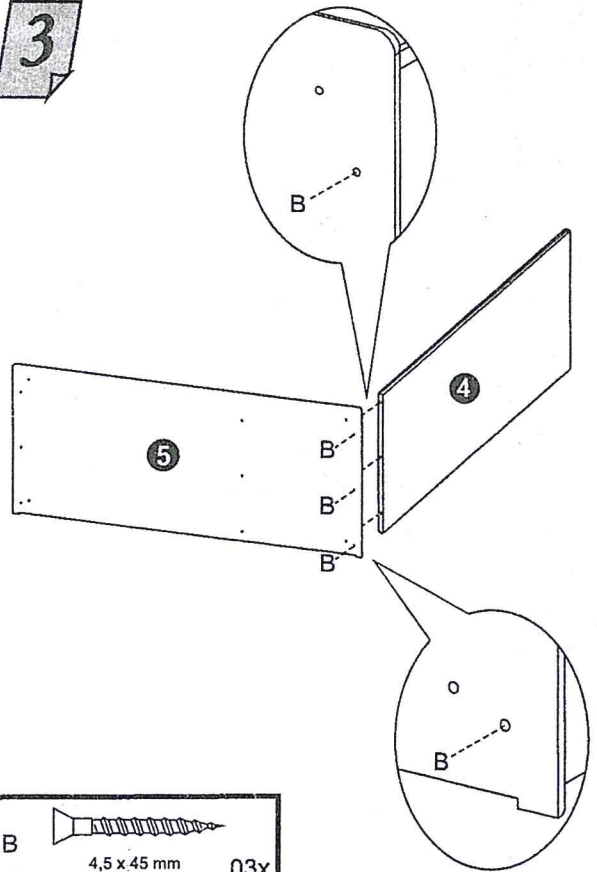
1



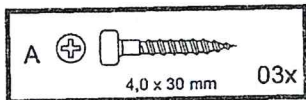
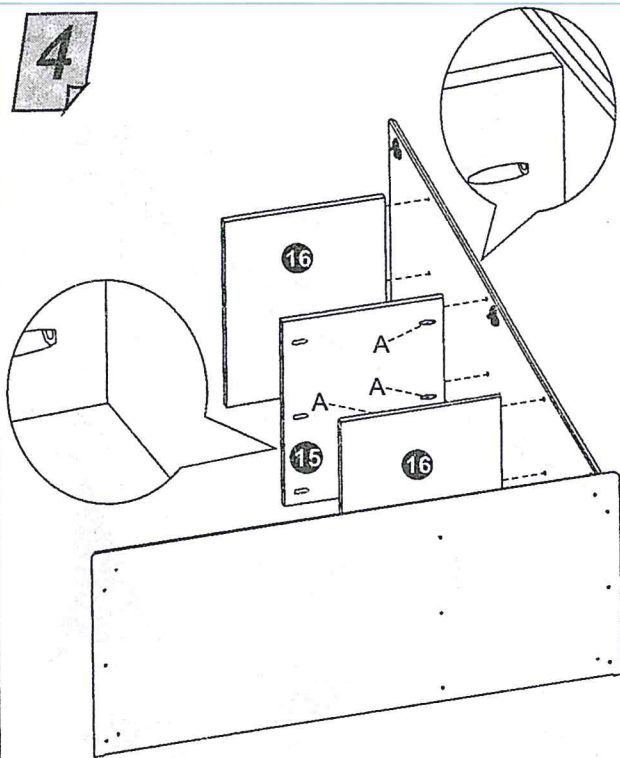
2



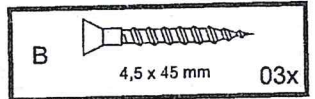
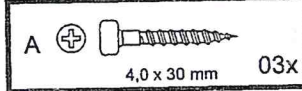
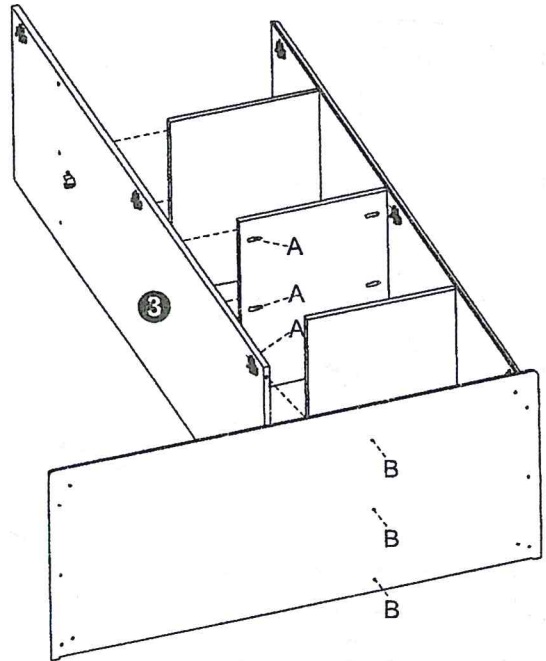
3



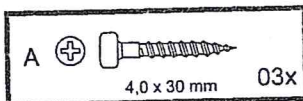
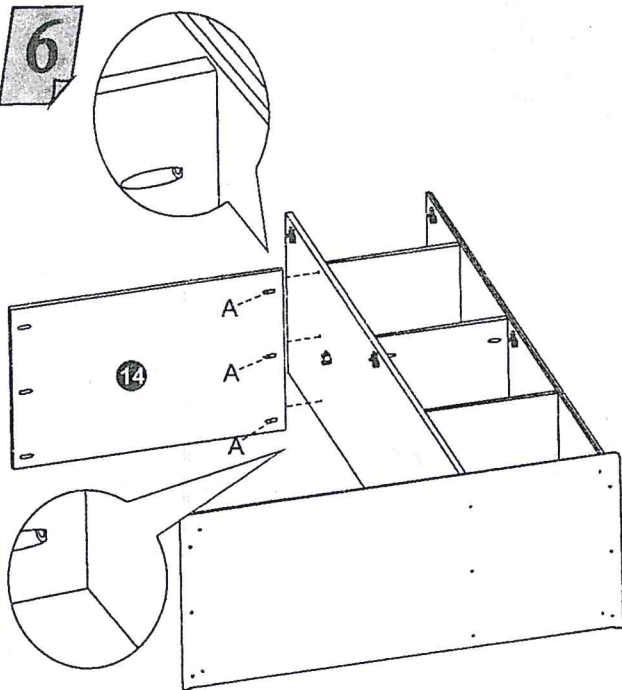
4



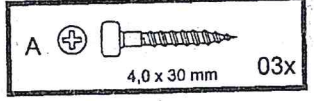
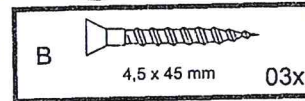
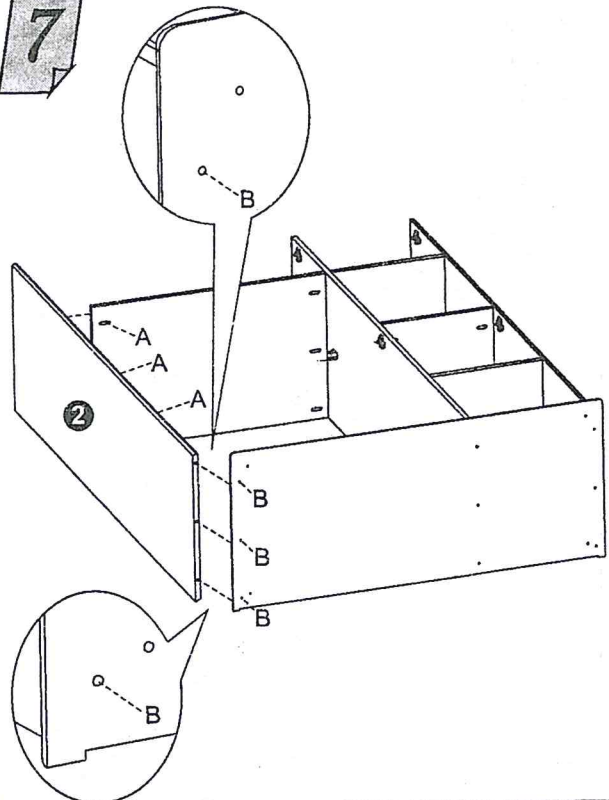
5



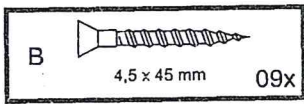
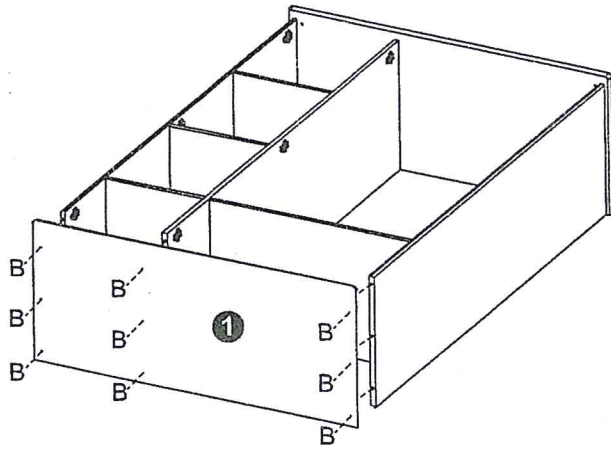
6



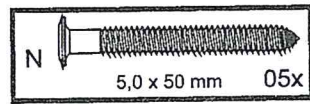
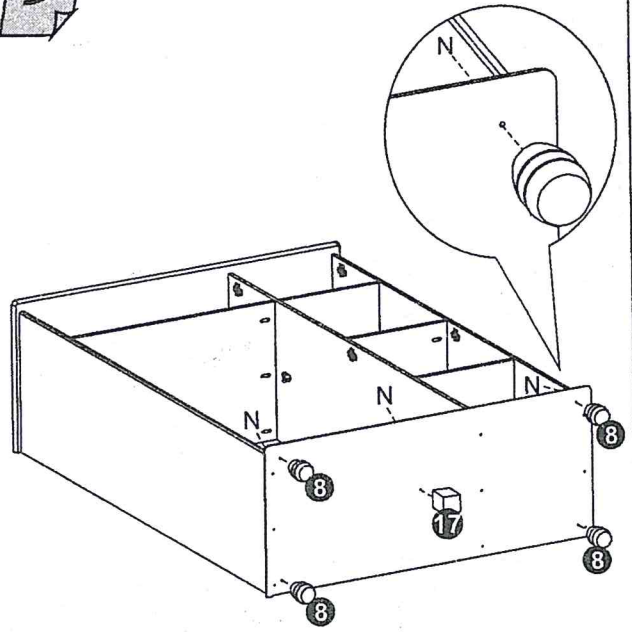
7



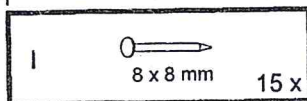
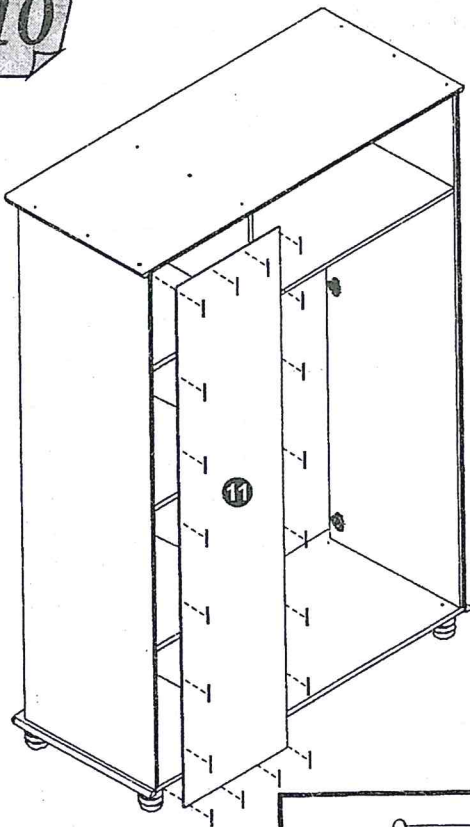
8



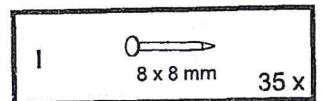
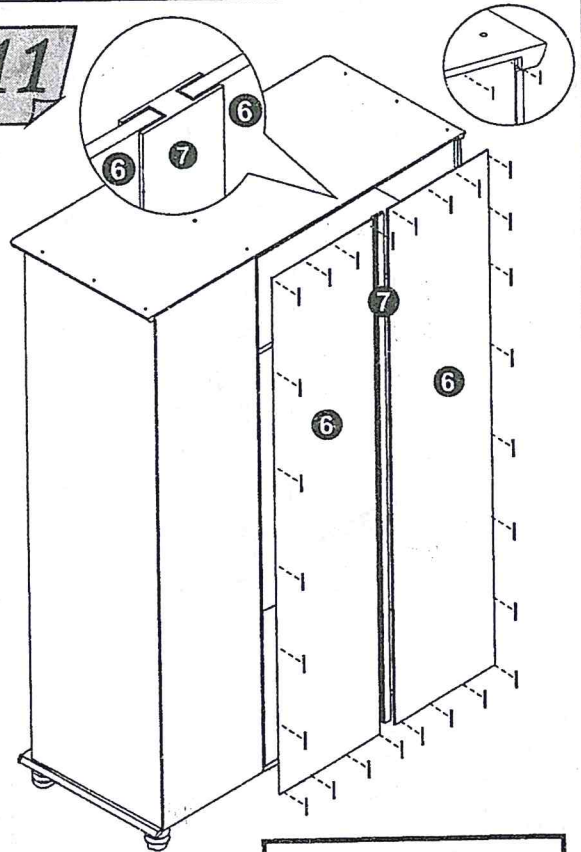
9



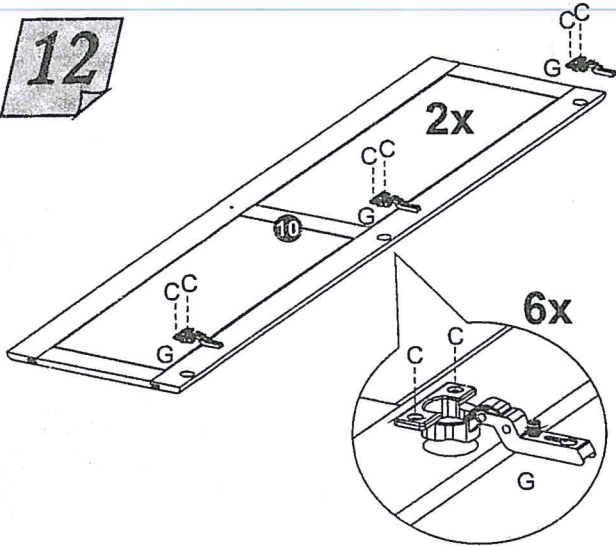
10



11



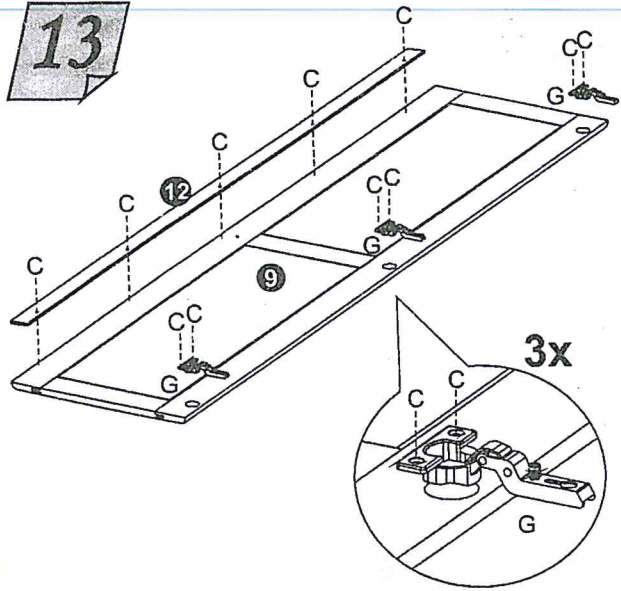
12



C 3,5 x 14 mm 12x

G Ø26 06 x

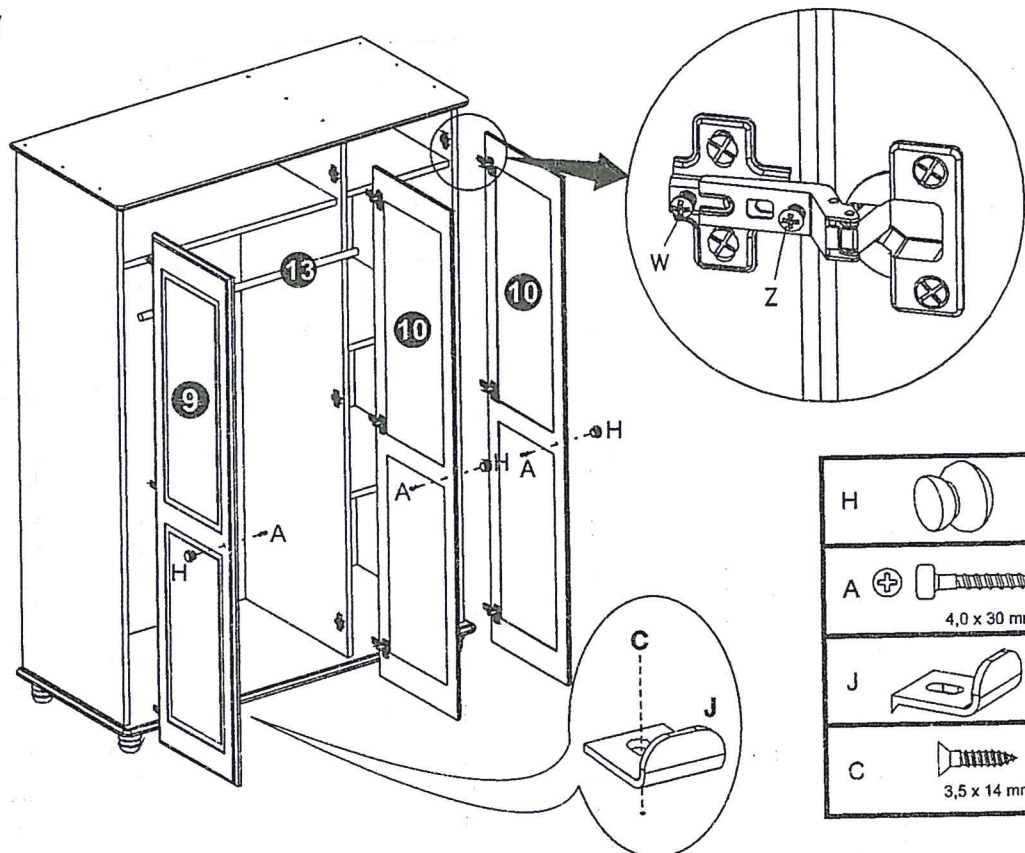
13



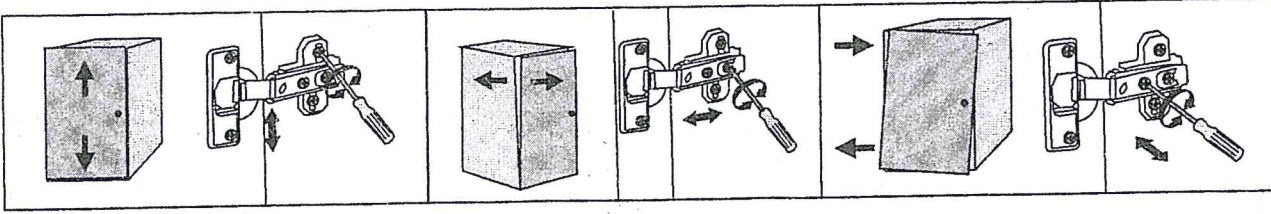
C 3,5 x 14 mm 11x

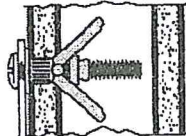
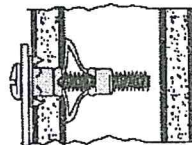
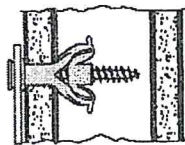
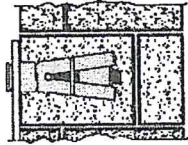
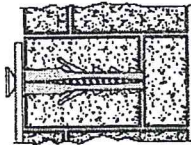
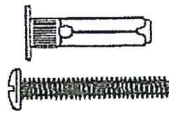
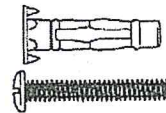
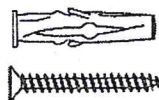
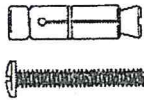
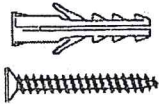
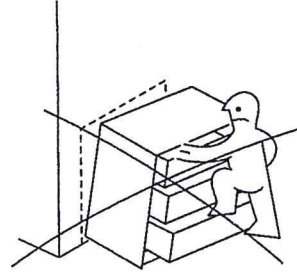
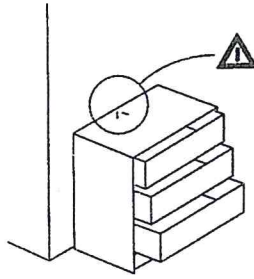
G Ø26 03 x

14

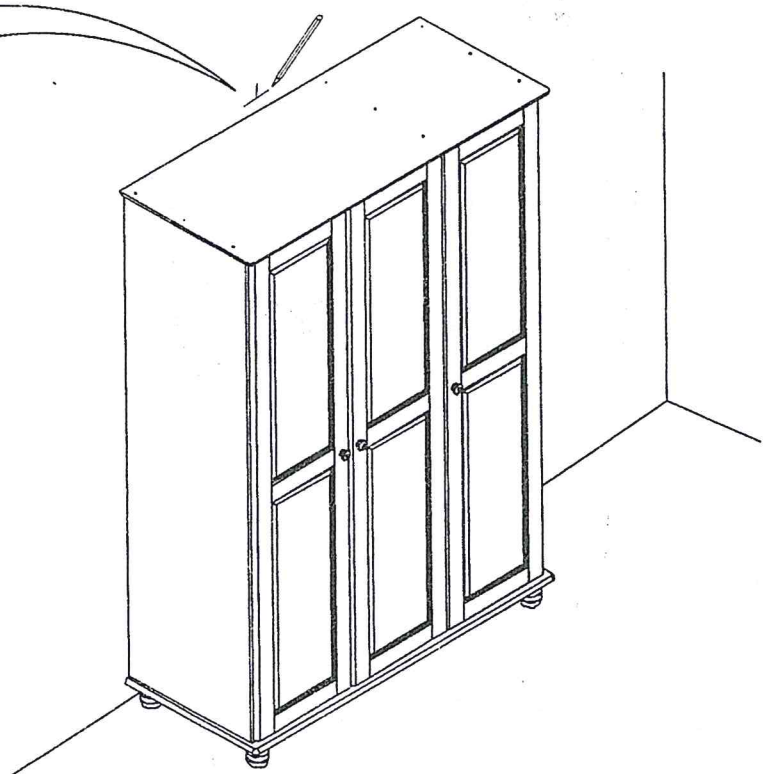
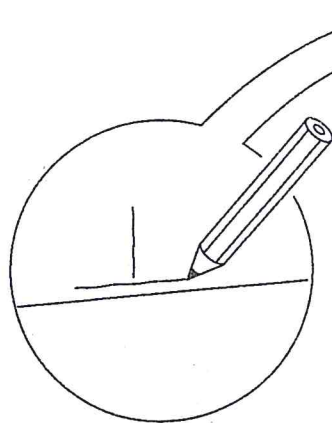


H		03 x
A		03x 4,0 x 30 mm
J		01 x
C		01x 3,5 x 14 mm

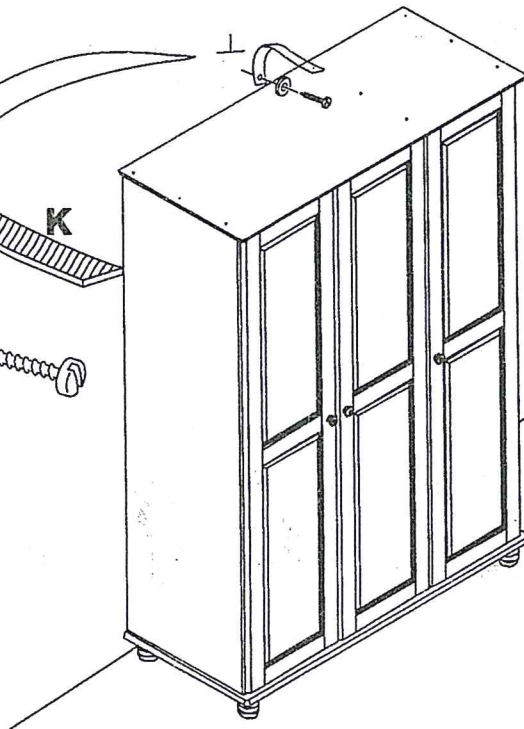
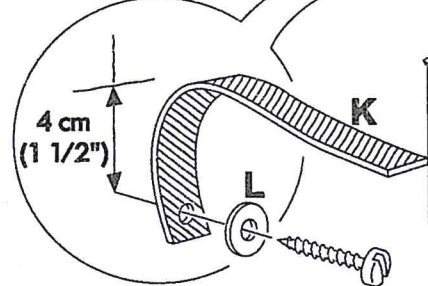
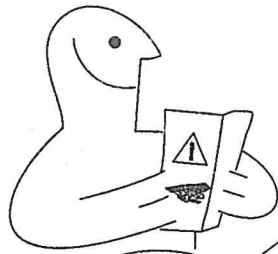


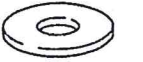



15

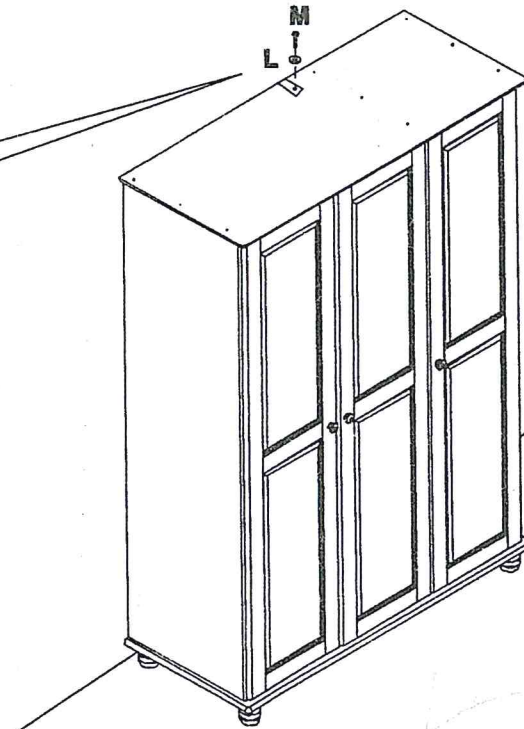
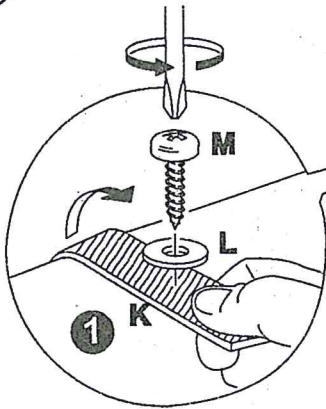




16



L		01 x
K		01 x

17



M		3,0 x 16 mm	01 x
L			01 x