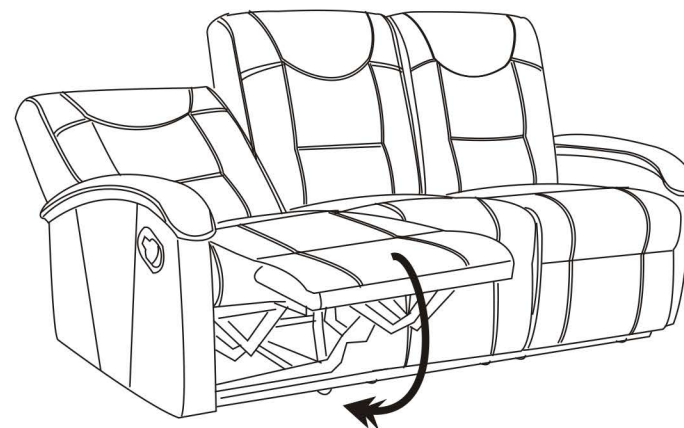
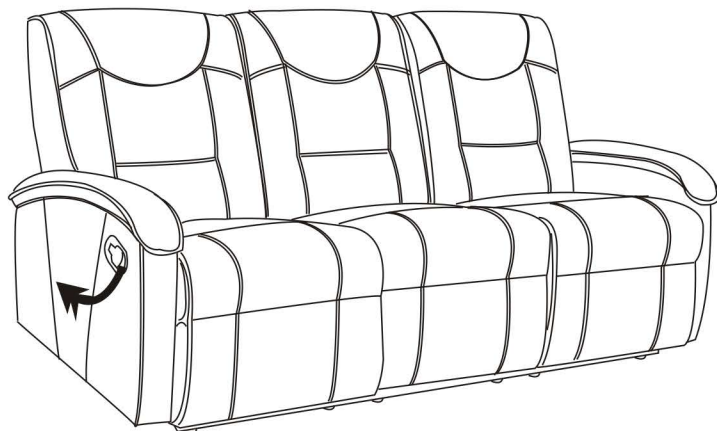
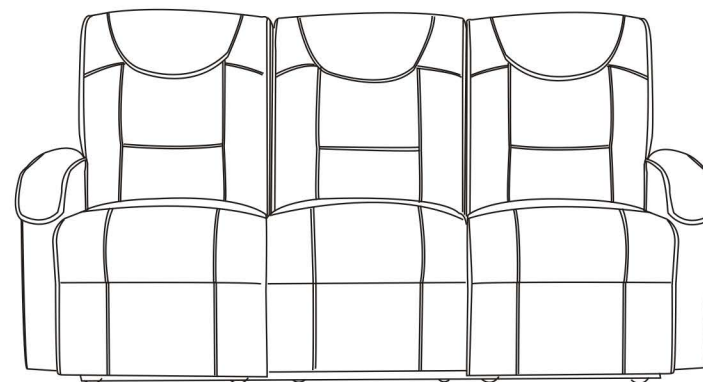
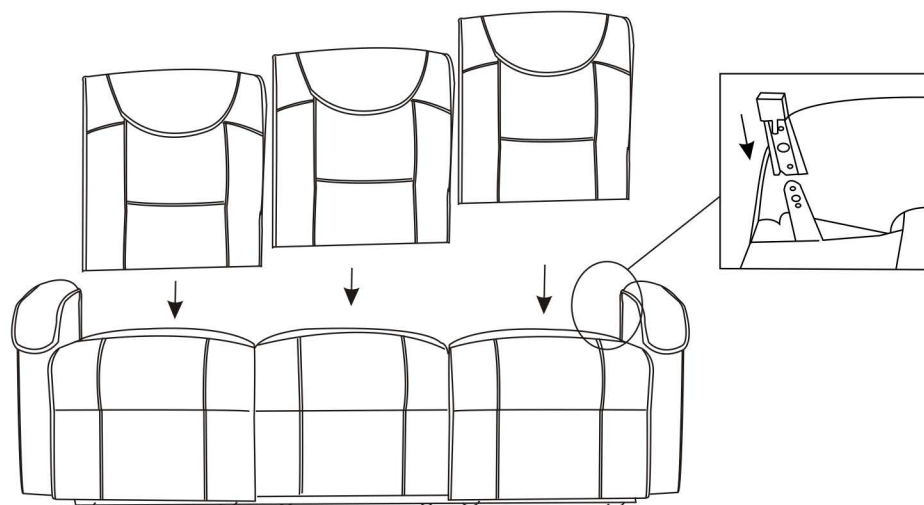


Návod k montáži

Relaxační křeslo BOB 3



Upozornění:

- Na křeslo nestoupejte, ani je nepoužívejte jako žebřík.
- Křeslo používejte pro sezení vždy maximálně tří osob.
- Nepoužívejte křeslo, pokud nejsou všechny spoje pevně dotaženy.
- Pravidelně kontrolujte pevnost dotažení všech spojů.
- Křeslo nesmí být používáno s poškozenými nebo chybějícími díly. Ohledně opravy nebo výměny poškozených nebo chybějících dílů vždy kontaktujte dodavatele.
- Při nedodržení těchto upozornění může dojít k vážnému zranění.