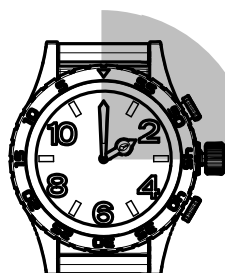
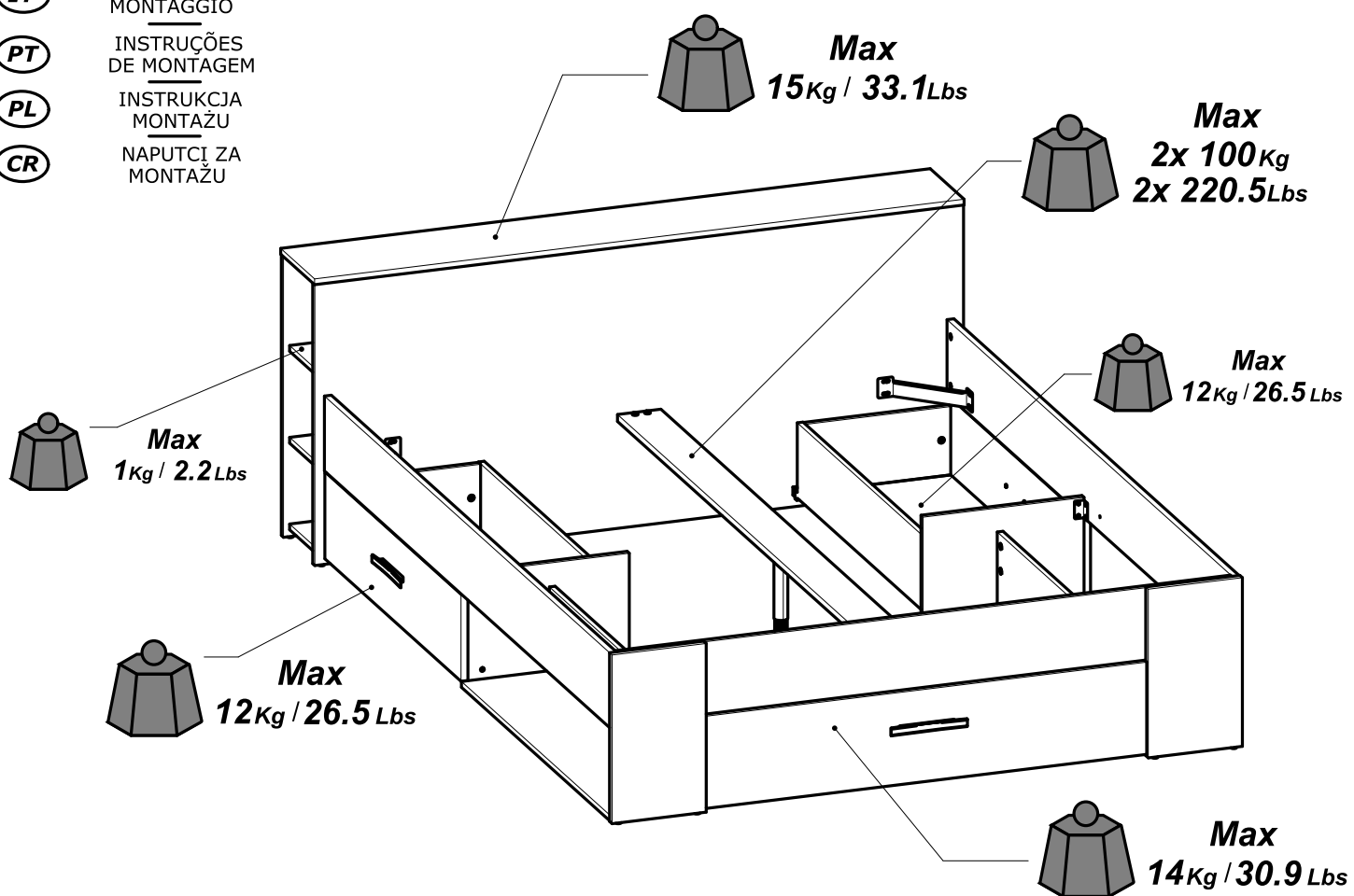


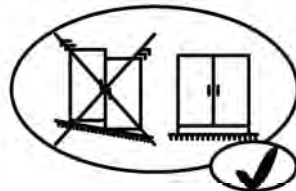
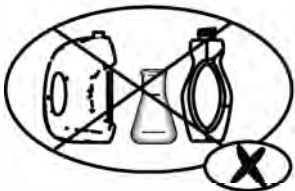
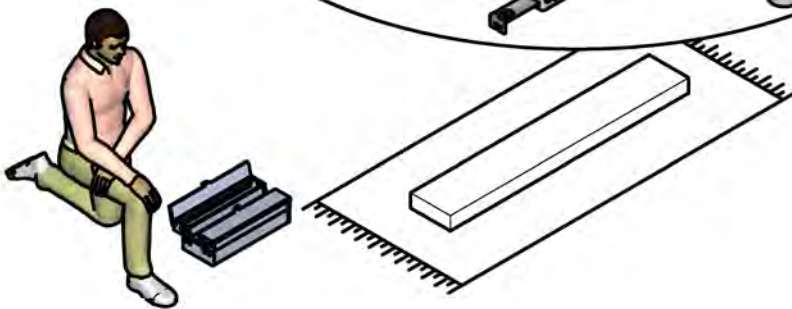
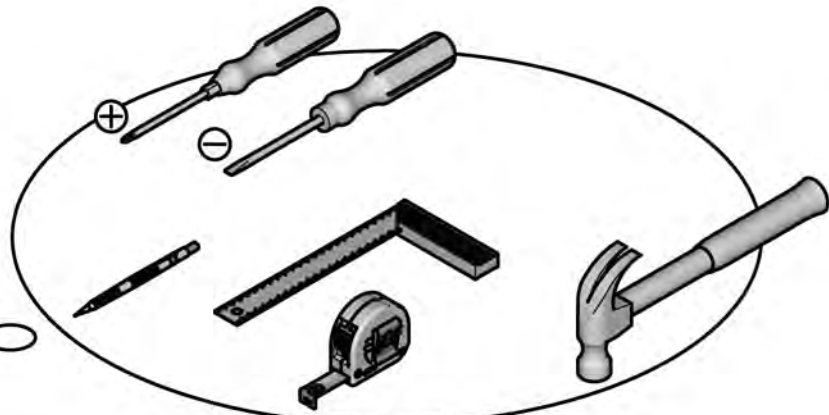
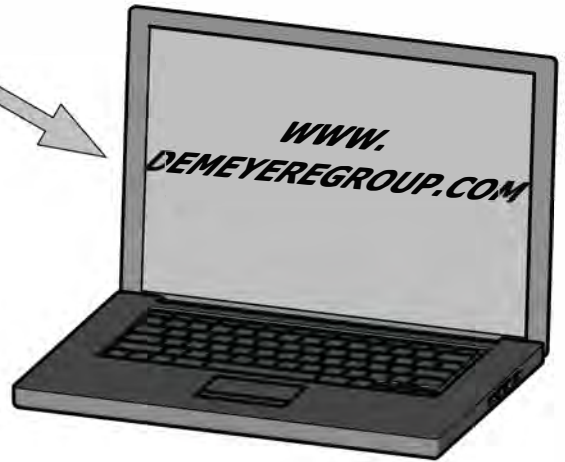
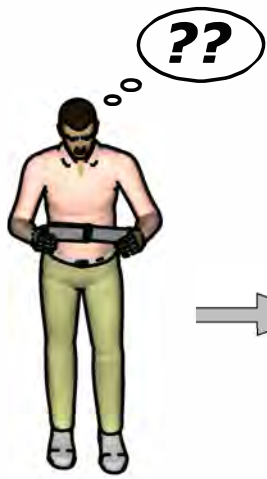
- (CZ)** NÁVOD K MONTÁŽI
- (EN)** ASSEMBLY INSTRUCTIONS
- (DE)** MONTAGEANLEITUNG
- (ES)** INSTRUCCIONES DE MONTAJE
- (NL)** MONTAGEVOORSCHRIFT
- (IT)** ISTRUZIONI DI MONTAGGIO
- (PT)** INSTRUÇÕES DE MONTAGEM
- (PL)** INSTRUKCJA MONTAŻU
- (CR)** NAPUTCI ZA MONTAŽU



3 h

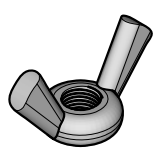


Fabriqu  en France
Made in France

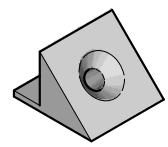




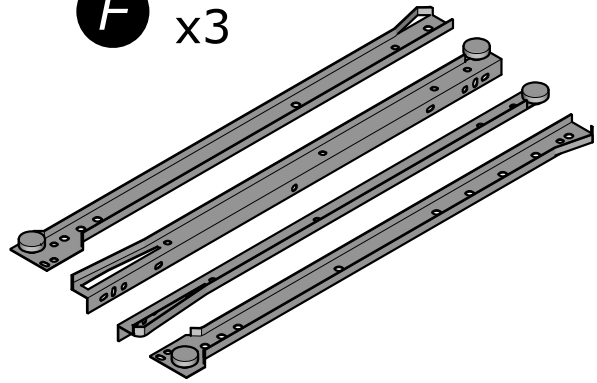
C x4



E x14



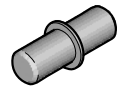
F x3



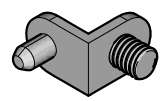
G x4



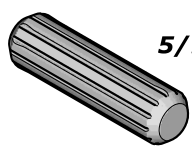
H x16



I x8



J x32



8x30mm
5/16" x 1 3/16"

K x2

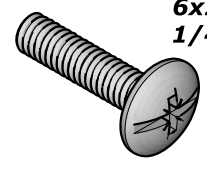


L x14



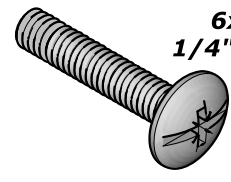
3x16mm
1/8" x 5/8"

N x4



6x25mm
1/4" x 1"

O x4



6x30mm
1/4" x 1 3/16"

P x18



3x12mm
1/8" x 15/32"

R x52



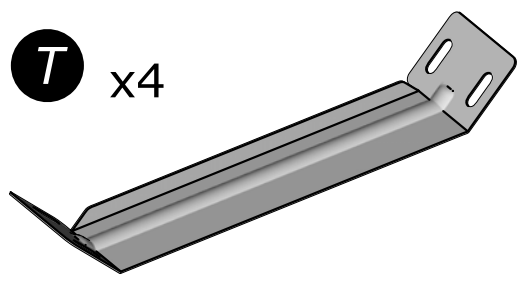
6,3x13mm
1/4" x 1/2"

S x10

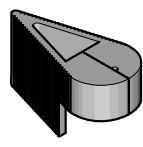


3,5x15mm
1/8" x 19/32"

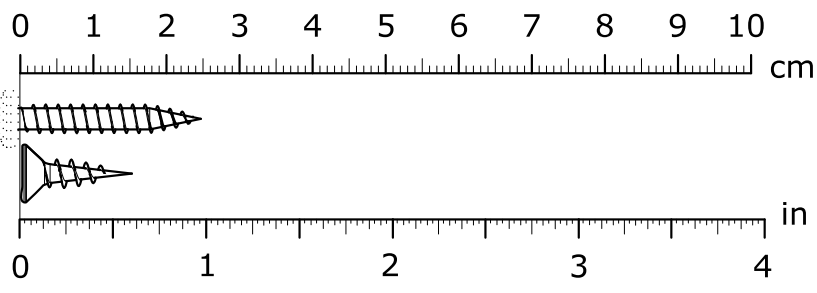
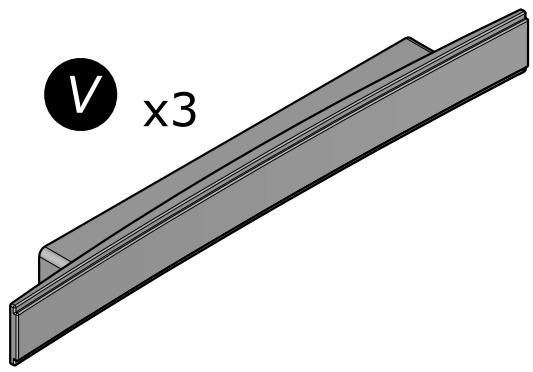
T x4

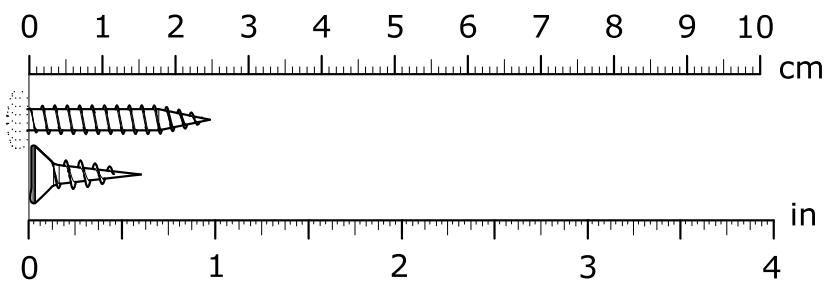
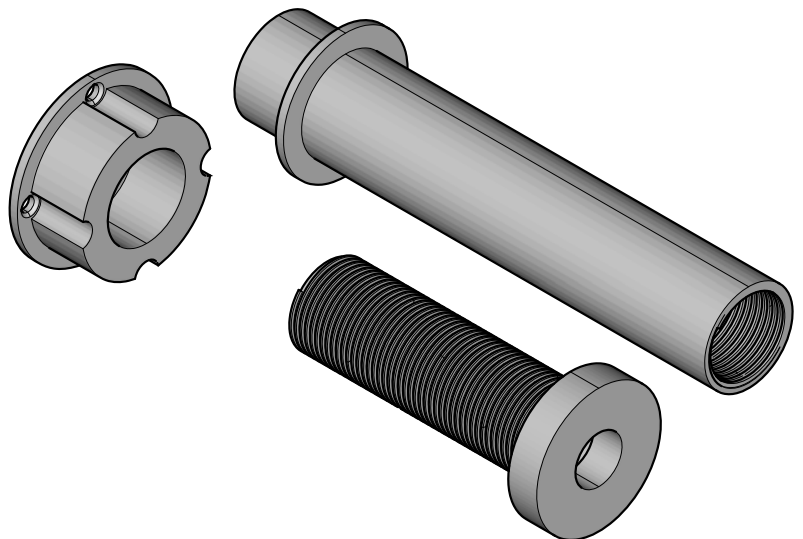
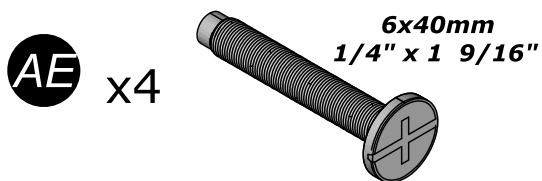
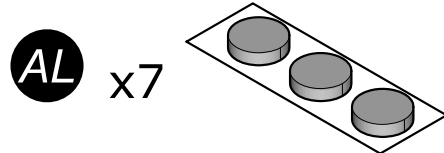
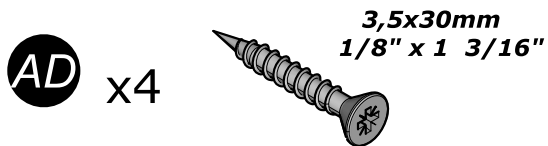
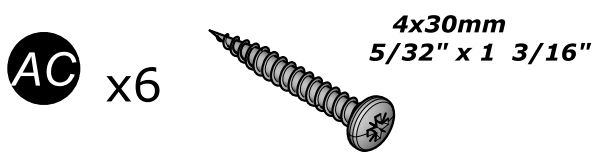
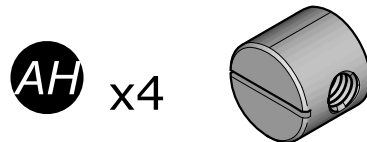
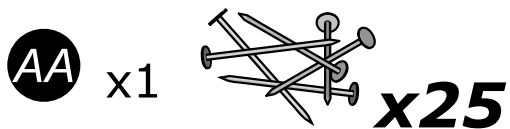
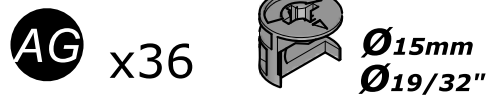
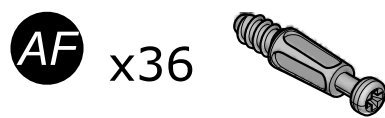
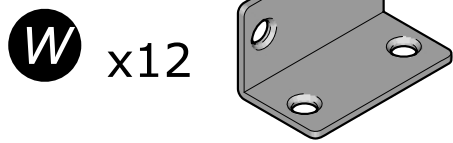


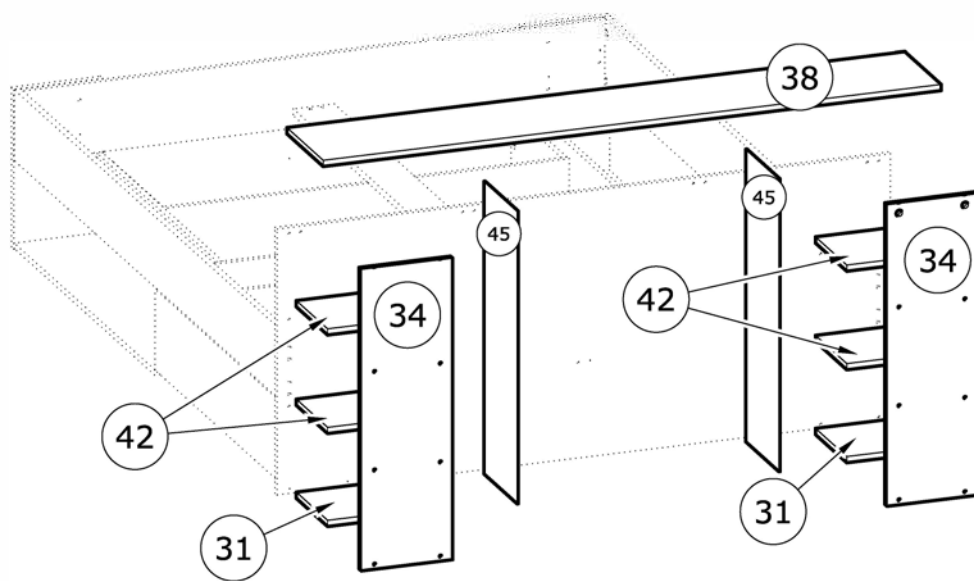
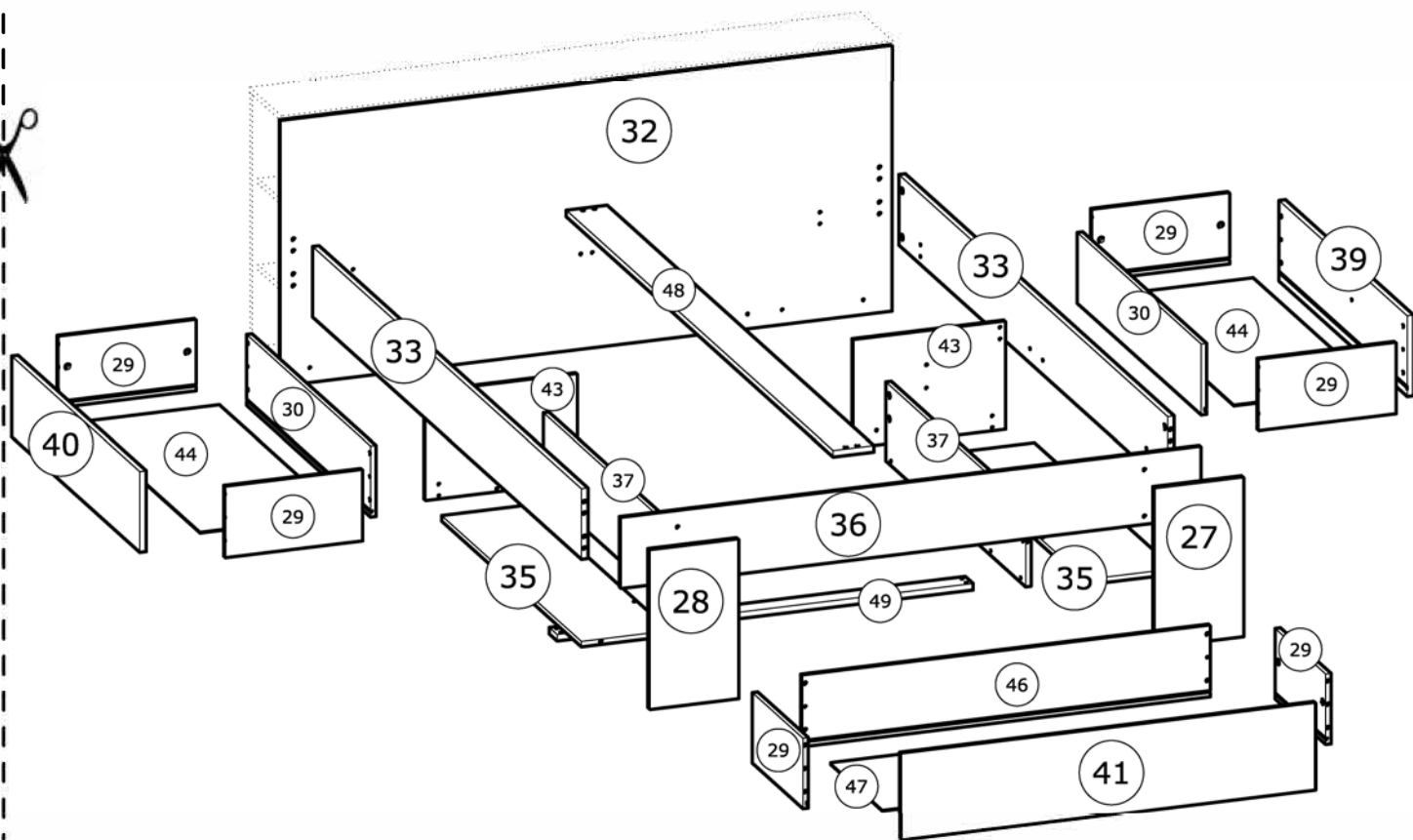
U x1



V x3







č.	rozměr (mm)			rozměr (palce)			ks
27	437	x	245	17 3/16	x	9 10/16	1
28	437	x	245	17 3/16	x	9 10/16	1
29	379	x	194	14 15/16	x	7 10/16	6
30	928	x	195	36 9/16	x	7 11/16	2
31	206	x	206	8 2/16	x	8 2/16	2
32	1 689	x	728	66 8/16	x	28 11/16	1
33	2 013	x	194	79 4/16	x	7 10/16	2
34	728	x	222	28 11/16	x	8 12/16	2
35	1 047	x	244	41 4/16	x	9 10/16	2
36	1 603	x	193	63 2/16	x	7 10/16	1
37	1 047	x	217	41 4/16	x	8 9/16	2
38	1 691	x	239	66 9/16	x	9 7/16	1

č.	rozměr (mm)			rozměr (palce)			ks
39	960	x	222	37 13/16	x	8 12/16	1
40	960	x	222	37 13/16	x	8 12/16	1
41	1 145	x	239	45 1/16	x	9 7/16	1
42	206	x	206	8 2/16	x	8 2/16	4
43	295	x	419	11 10/16	x	16 8/16	2
44	907	x	388	35 11/16	x	15 4/16	2
45	707	x	218	27 13/16	x	8 9/16	2
46	1 127	x	195	44 6/16	x	7 11/16	1
47	1 106	x	388	43 9/16	x	15 4/16	1
48	1 998	x	113	78 11/16	x	4 7/16	1
49	1 146	x	59	45 2/16	x	2 5/16	1

CZ

NEVYHAZUJTE TENTO NÁVOD K MONTÁŽI

V PRŮBĚHU MONTÁŽE DÁVEJTE POZOR NA NEBEZPEČÍ ÚRAZU.
POSTEL NEUMIŠŤUJTE DO BLÍZKOSTI ZDROJŮ TEPLA.
POSTEL NEPOUŽÍVEJTE PRO SEZENÍ VÍCE OSOB NAJEDNOU.
NA POSTELI NESKÁKEJTE.
POSTEL SKLADUJTE NA SUCHÉM MÍSTĚ.

EN

DO NOT DISCARD THESE INSTRUCTIONS.

BEWARE OF PINCHING OR SHEARING HAZARDS DURING ASSEMBLY.
DO NOT PLACE THE BED CLOSE TO A HEAT SOURCE.
MULTIPLE PERSONS SHOULD NOT SIT ON THE BED AT THE SAME TIME.
DO NOT JUMP ON THE BED.
STORE THE BED IN A DRY PLACE.

DE

ANWEISUNG AUFBEWAHREN.

BEI DER MONTAGE SICH VOR QUETSCHRISIKEN HÜTEN.
DAS BETT NICHT IN DER NÄHE EINER WÄRMEQUELLE AUFSTELLEN.
NICHT ZUM SITZEN VON MEHREREN PERSONEN GEEIGNET.
NICHT AUF DEM BETT HÜPFEN.
DAS BETT AN EINER TROCKENEN STELLE LAGERN.

ES

CONSERVAR ESTAS INSTRUCCIONES.

DURANTE EL MONTAJE, TENER CUIDADO CON LOS RIESGOS DE APLASTAMIENTO Y DE CORTE.
NO COLOCAR LA CAMA CERCA DE UNA FUENTE DE CALOR.
NO SENTARSE VARIAS PERSONAS EN LA CAMA.
NO SALTAR EN LA CAMA.
ALMACENAR LA CAMA EN UN LUGAR SECO.

NL

GEBRUIKSAANWIJZINGEN TE BEWAREN.

LET TIJDENS DE MONTAGE OP HET RISICO VAN KNIJP- EN AFSCHUIFWONDEN.
PLAATS HET BED NIET VLAKBIJ EEN WARMTEBRON.
GA NIET MET MEER PERSONEN OP HET BED ZITTEN.
SPRING NIET OP HET BED.
BEWAAR HET BED OP EEN DROGE PLAATS.

IT

CONSERVARE QUESTE ISTRUZIONI.

FARE ATTENZIONE AI RISCHI DI PIZZICAMENTO E TAGLIO DURANTE IL MONTAGGIO.
NON POSIZIONARE IL LETTO VICINO AD UNA FONTE DI CALORE.
NON SEDERSI IN PIÙ PERSONE SUL LETTO.
NON SALTARE SUL LETTO.
RIPORRE IL LETTO IN UN LUOGO ASCIUTTO.

PT

MANUAL A CONSERVAR.

EM MONTAGEM, TER CUIDADO COM AS BELISCADURAS E OS CORTES.
NÃO COLOCAR A CAMA EM PROXIMIDADE DE UMA FONTE DE CALOR.
NÃO SE SENTAR MUITAS PESSOAS NA CAMA.
NÃO SALTAR EM CIMA DA CAMA.
GUARDAR A CAMA NUM LUGAR SECO.

PL

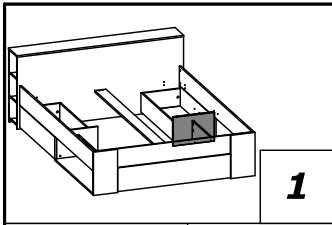
INSTRUKCJA DO ZACHOWANIA

PODCZAS MONTAŻU UWAZAĆ NA RYZYKO ZACIŚNIĘCIA I PRZECIĘCIA.
NIE UMIESZCZAĆ ŁÓŻKA W POBLIŻU ŹRÓDEŁ CIEPŁA :
NIE SIADAĆ NA ŁÓŻKU W KILKA OSÓB.
NIE SKAKAĆ NA ŁÓŻKU.
ŁÓŻKO PRZECHOWYWAĆ W MIEJSCU SUCHYM.

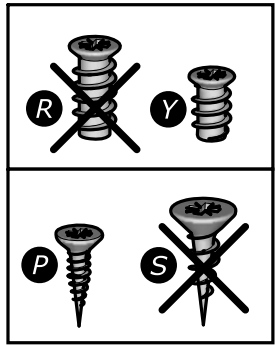
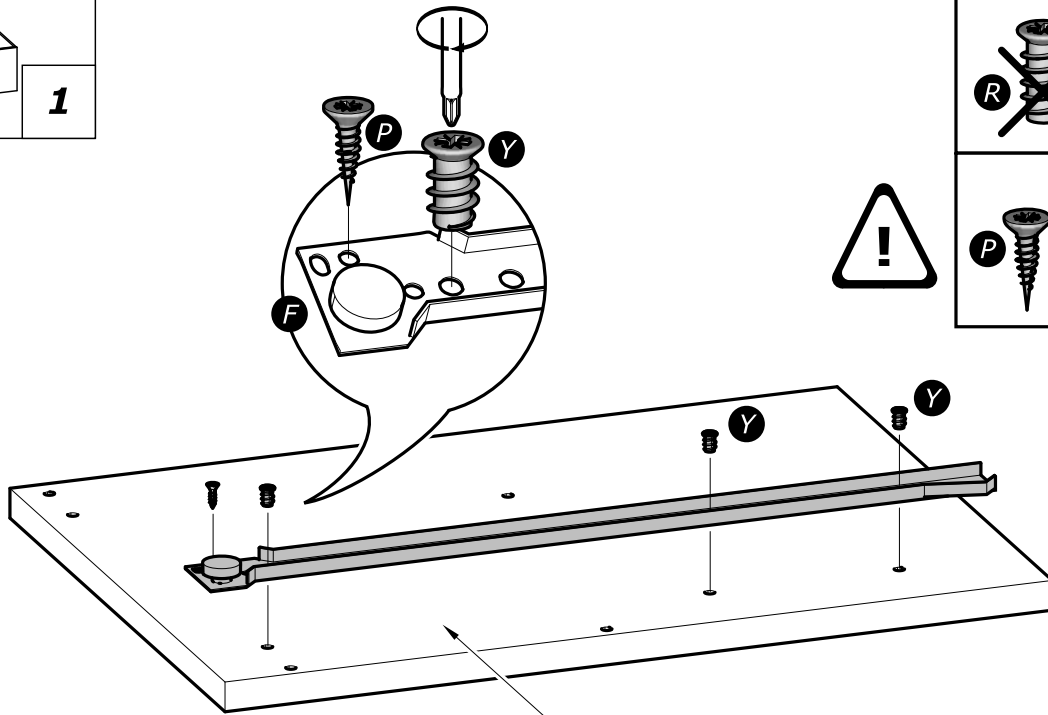
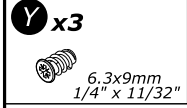
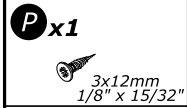
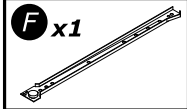
CR

SĀČUVAJTE UPUTE.

TIJEKOM POSTAVLJANJA PAZITE KAKO NE SE NE BISTE IZLOŽILI RIZIKU PRIKLJEŠTENJA ILI POREZIVANJA.
NE POSTAVLJAJTE KREKET U BLIZINI IZVORA TOPLINE.
VIŠE OSOBA NE SMIJE SJEDITI NA KREKETU.
NE SKAČITE PO KREKETU.
SPREMITE KREKET NA SUHO MJESTO



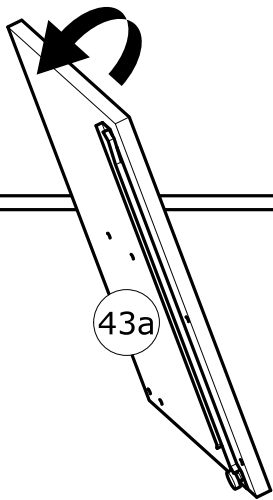
1



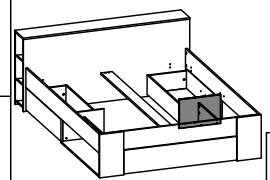
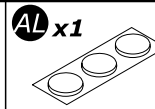
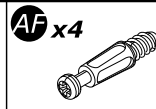
43a



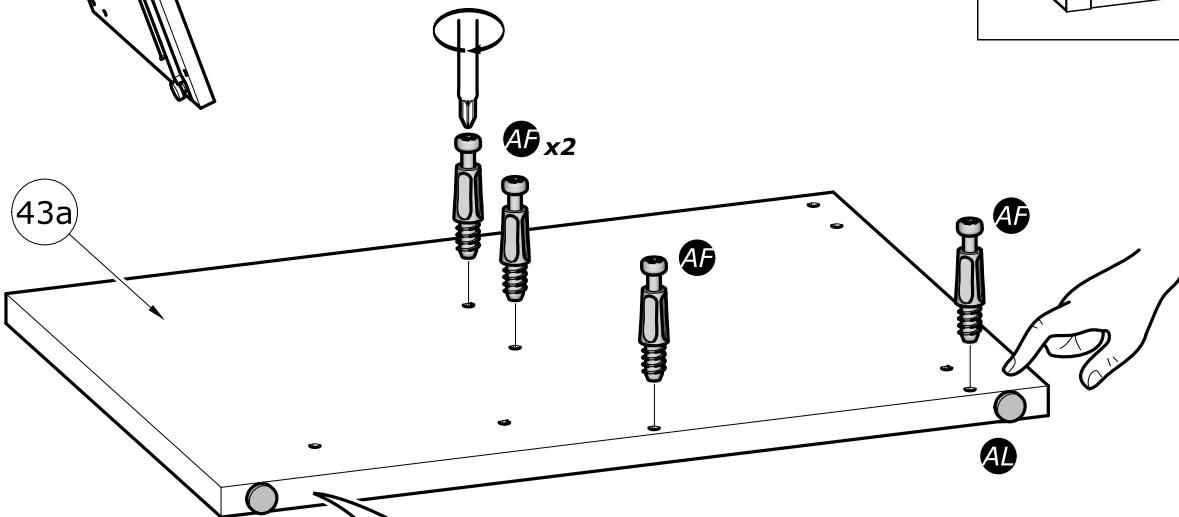
www.Demeyere.fr



43a



2



43a

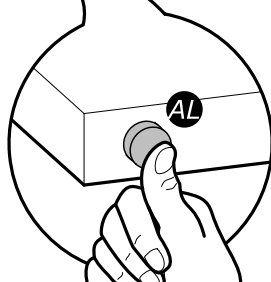
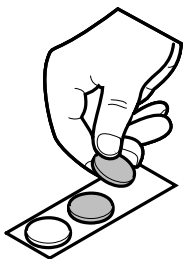
AF x2

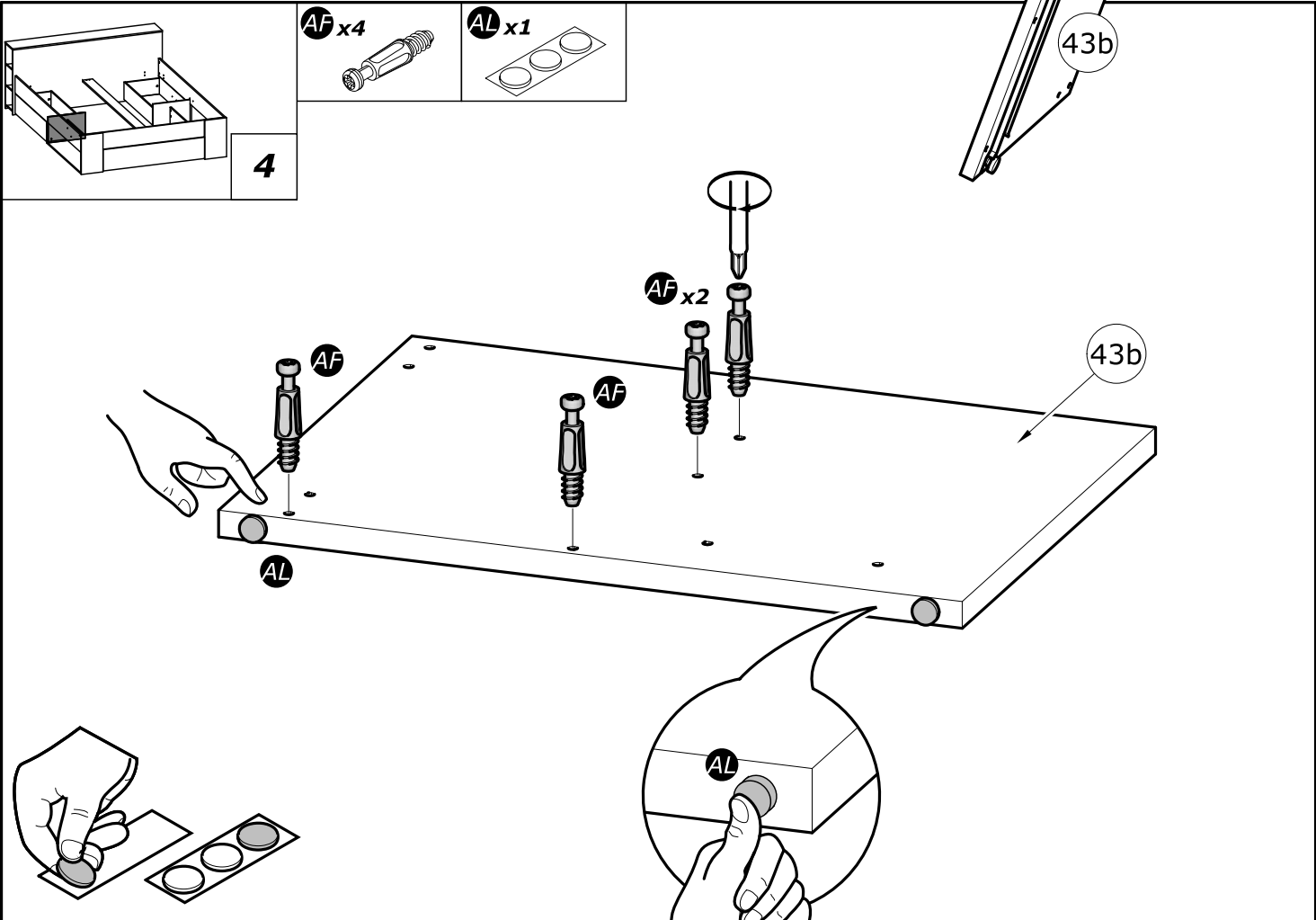
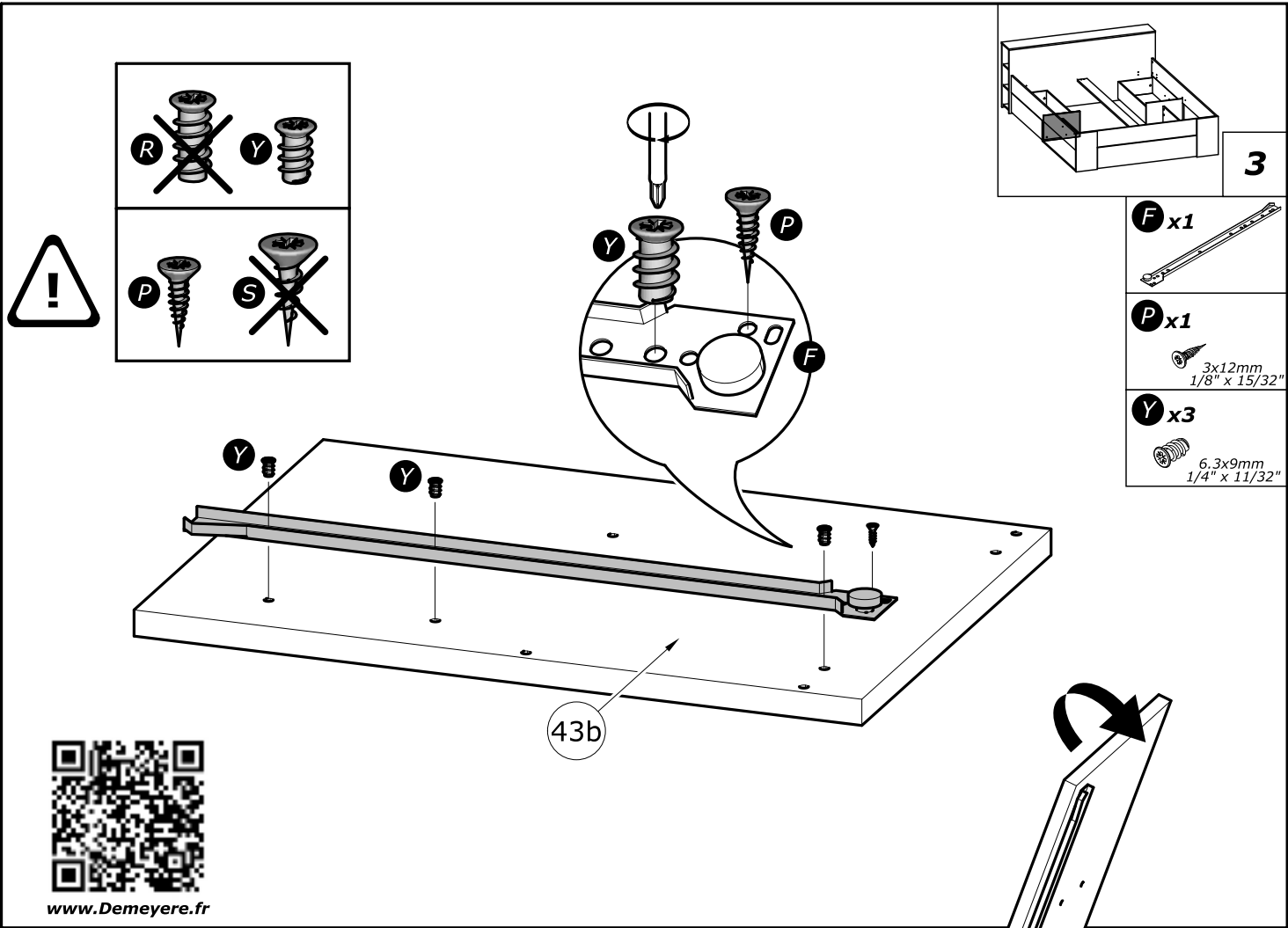
AF

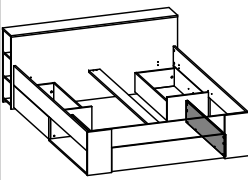
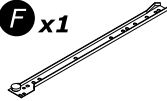


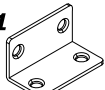

AF

AL

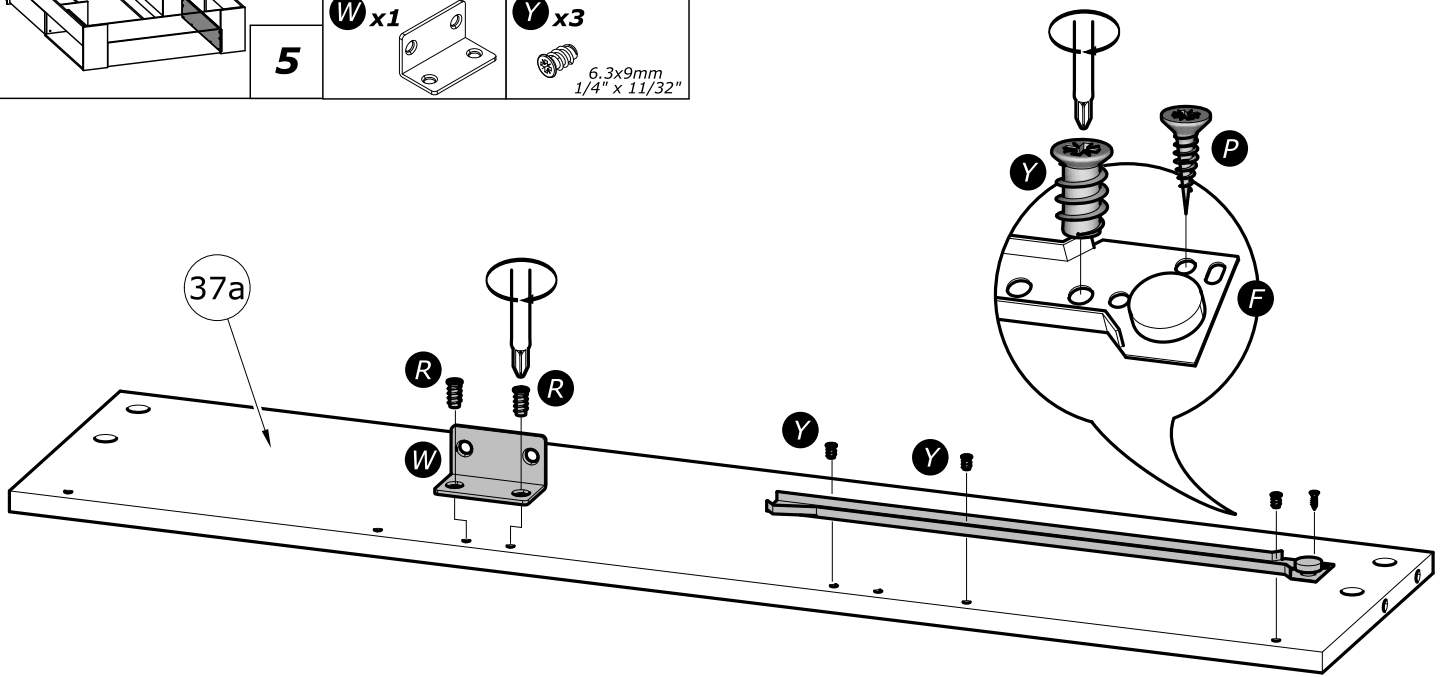
AL










	F x1 	P x1  3x12mm 1/8" x 15/32"	R x2  6.3x13mm 1/4" x 1/2"
	W x1 	Y x3  6.3x9mm 1/4" x 11/32"	

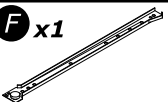
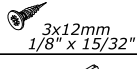
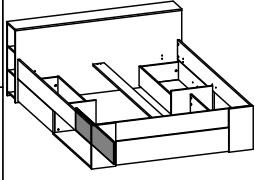

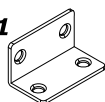

5

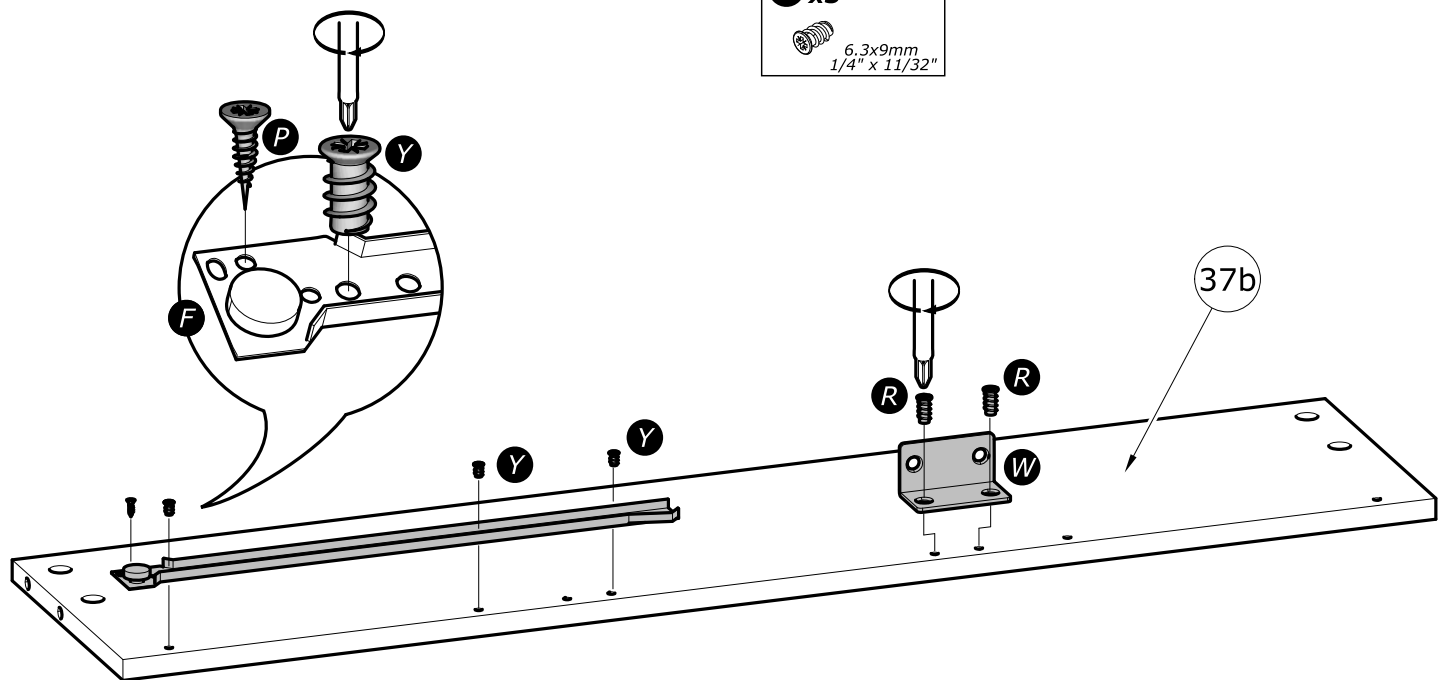


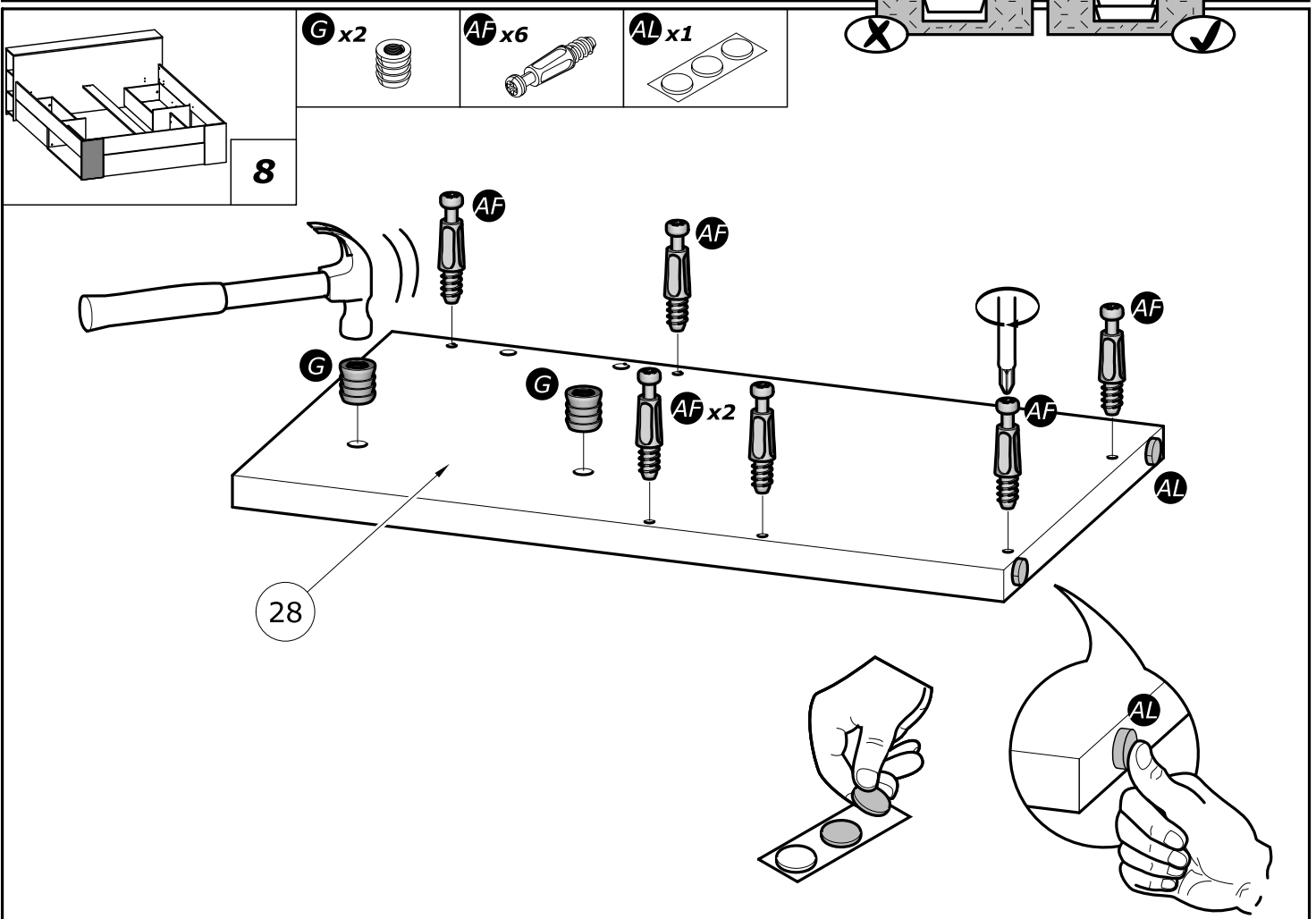
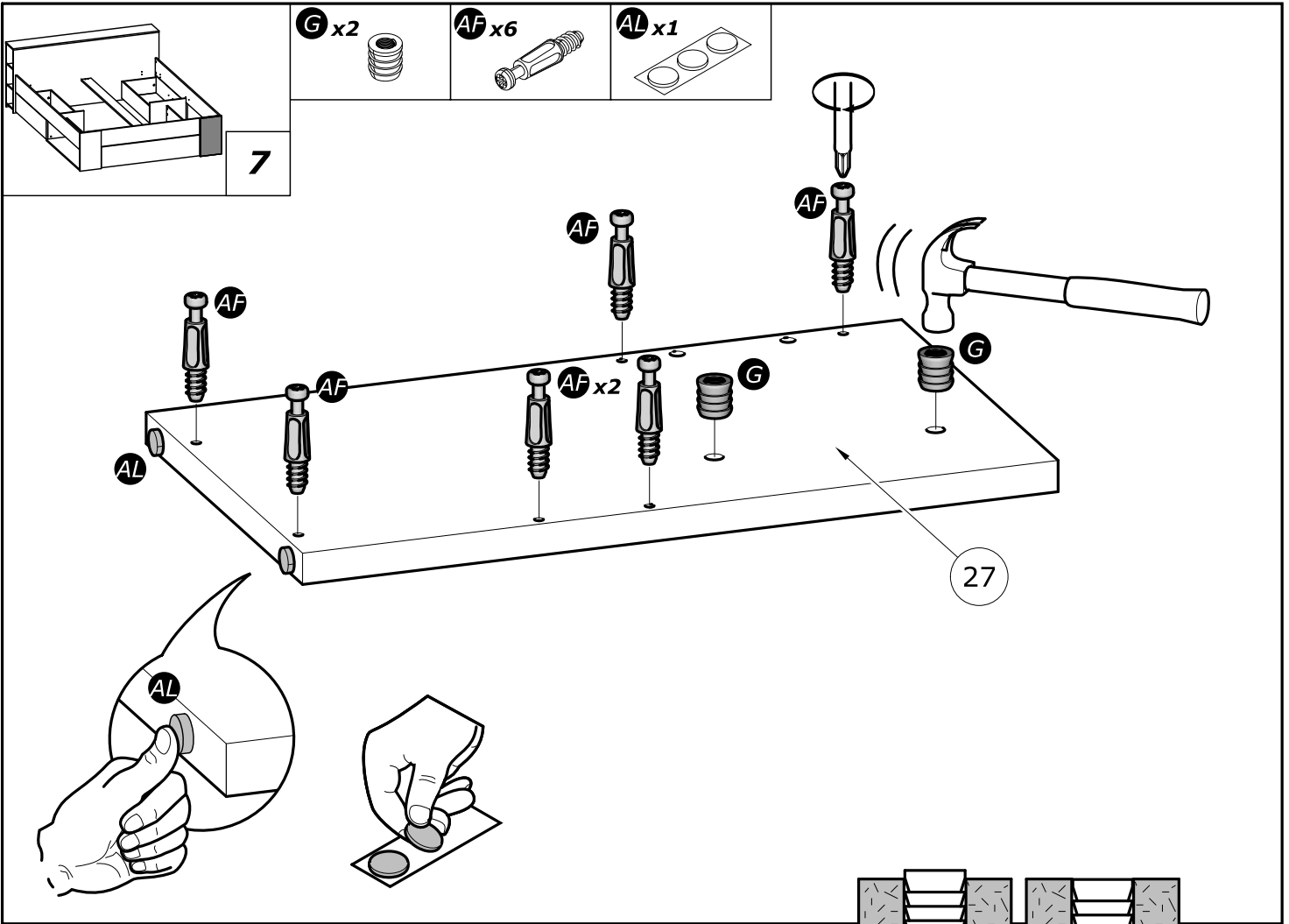
www.Demeyere.fr

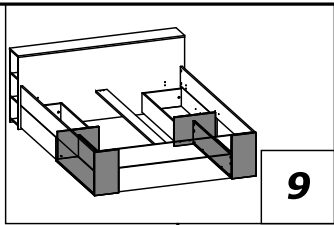


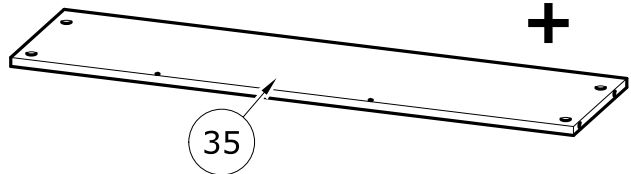
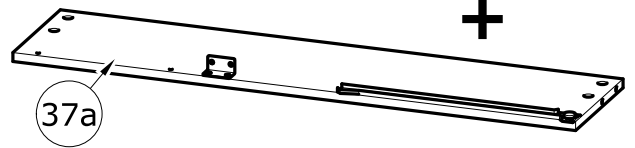
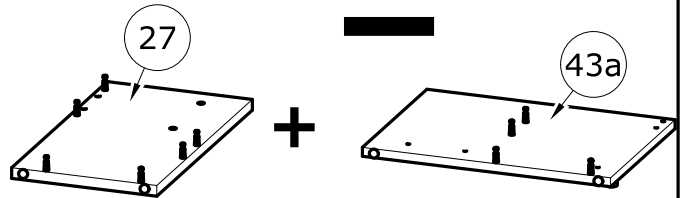
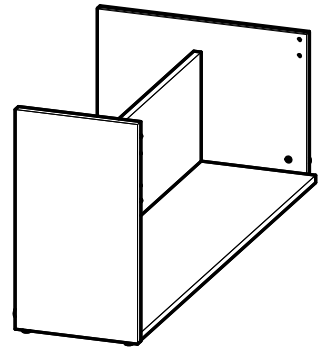
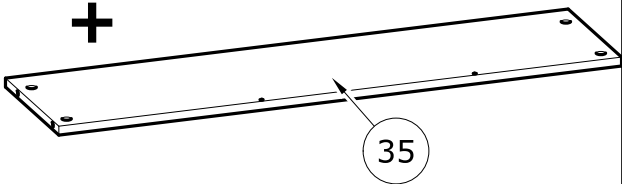
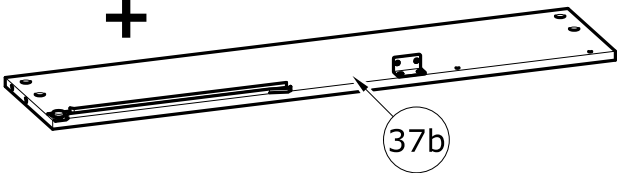
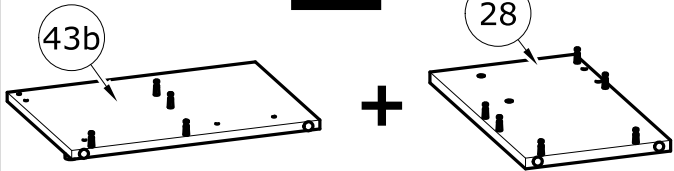
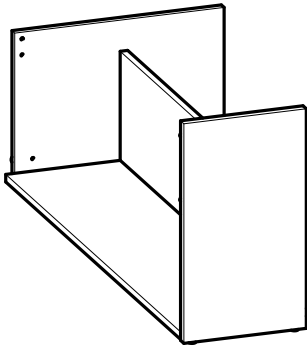
F x1 	P x1  3x12mm 1/8" x 15/32"	
R x2  6.3x13mm 1/4" x 1/2"	W x1 	
Y x3  6.3x9mm 1/4" x 11/32"		<p>6</p>

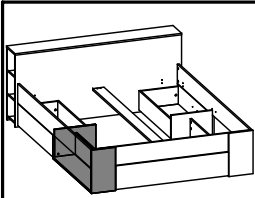






9





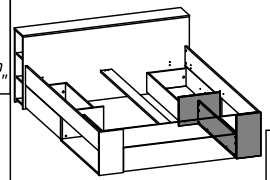
10

AG x8
Ø15mm
Ø19/32"

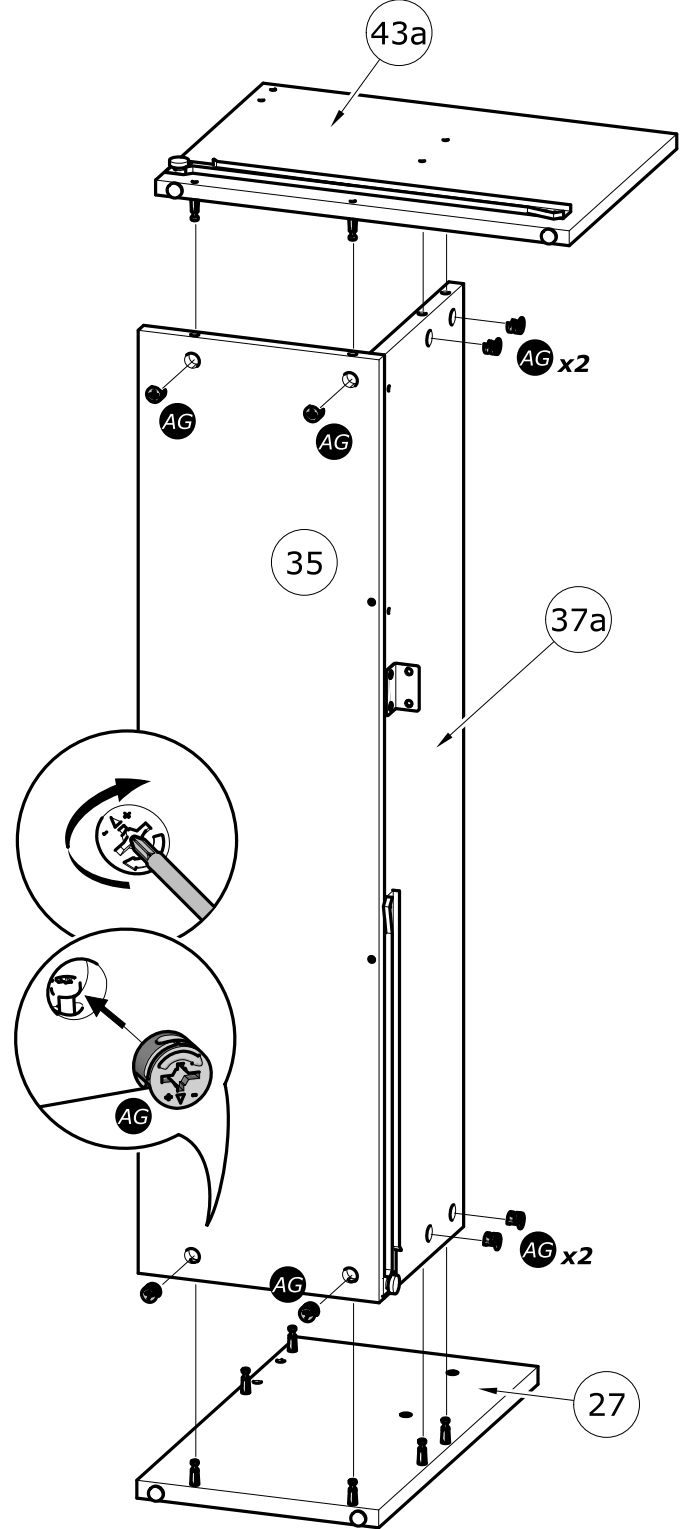
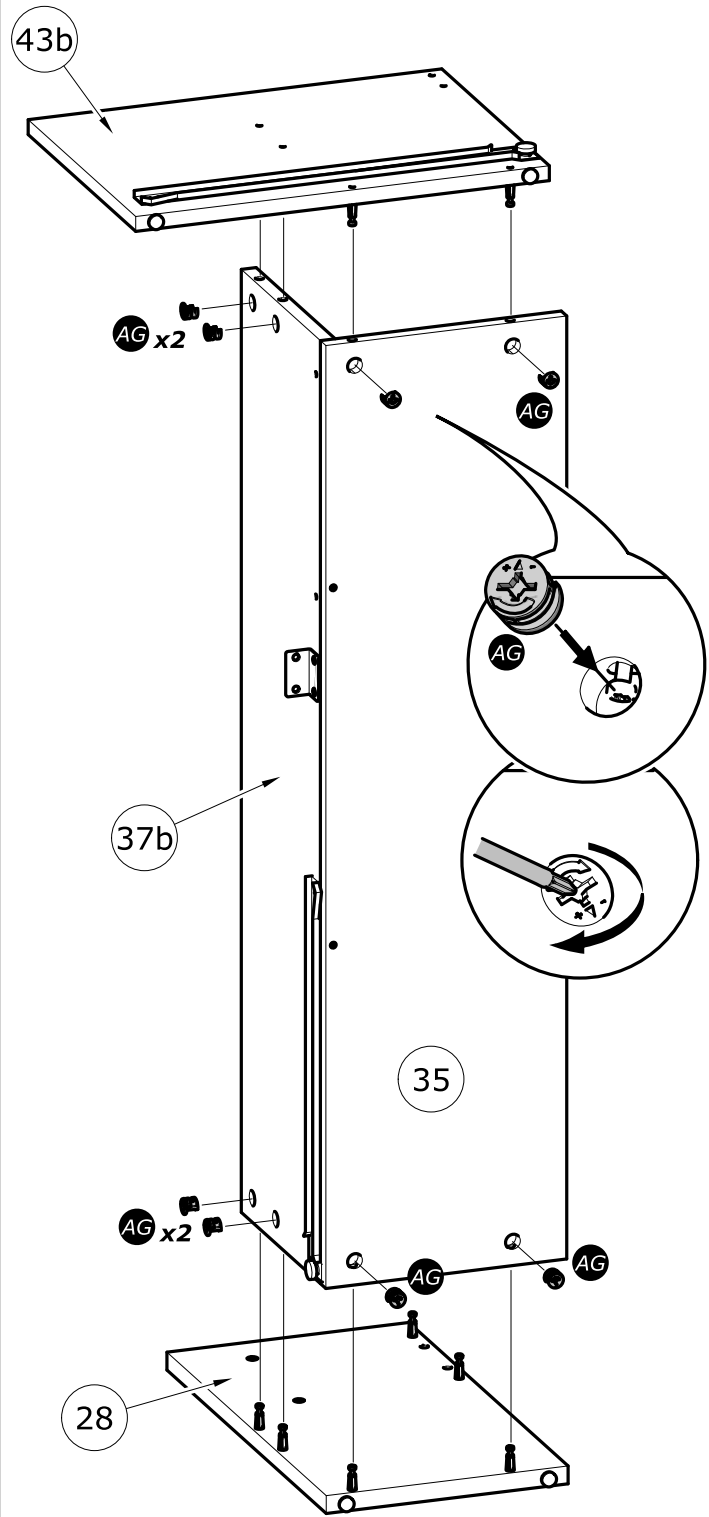


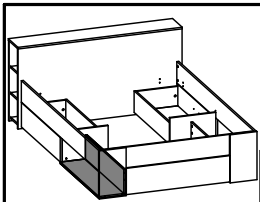
x2

AG x8
Ø15mm
Ø19/32"



11



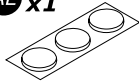


12

AD x2

3.5x30mm
1/8" x 1 3/16"

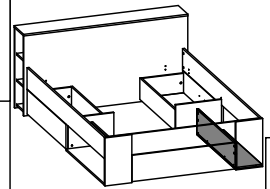
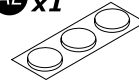
AL x1



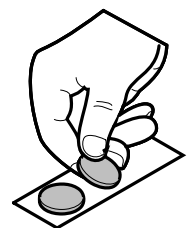
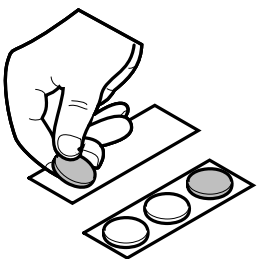
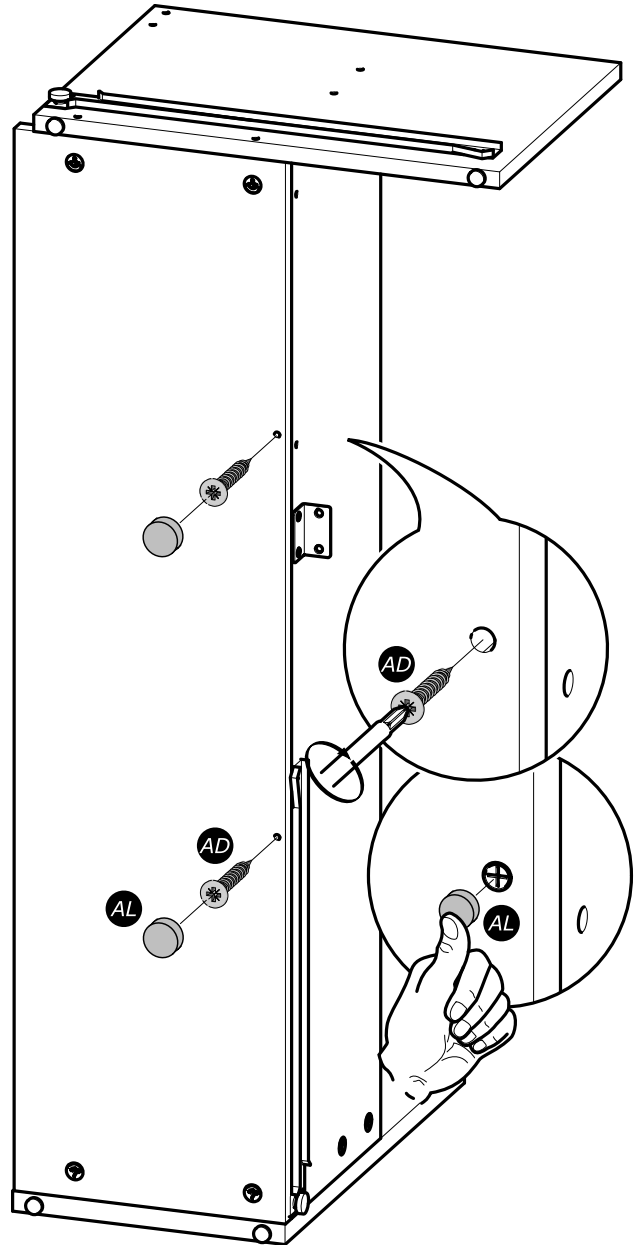
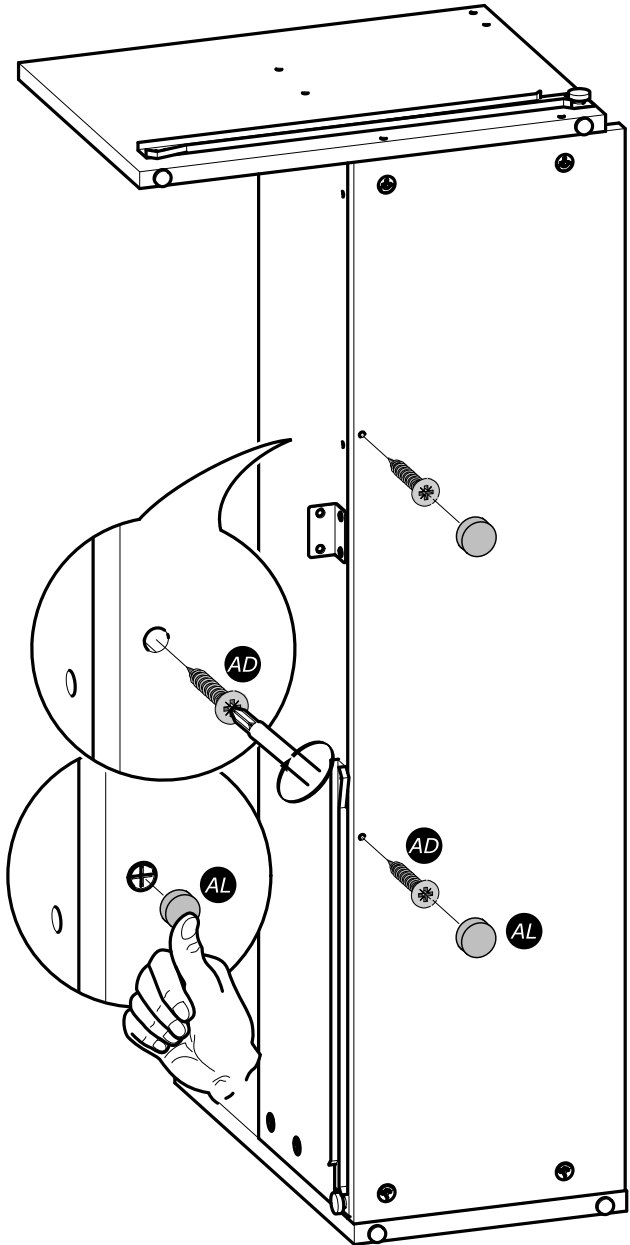
AD x2

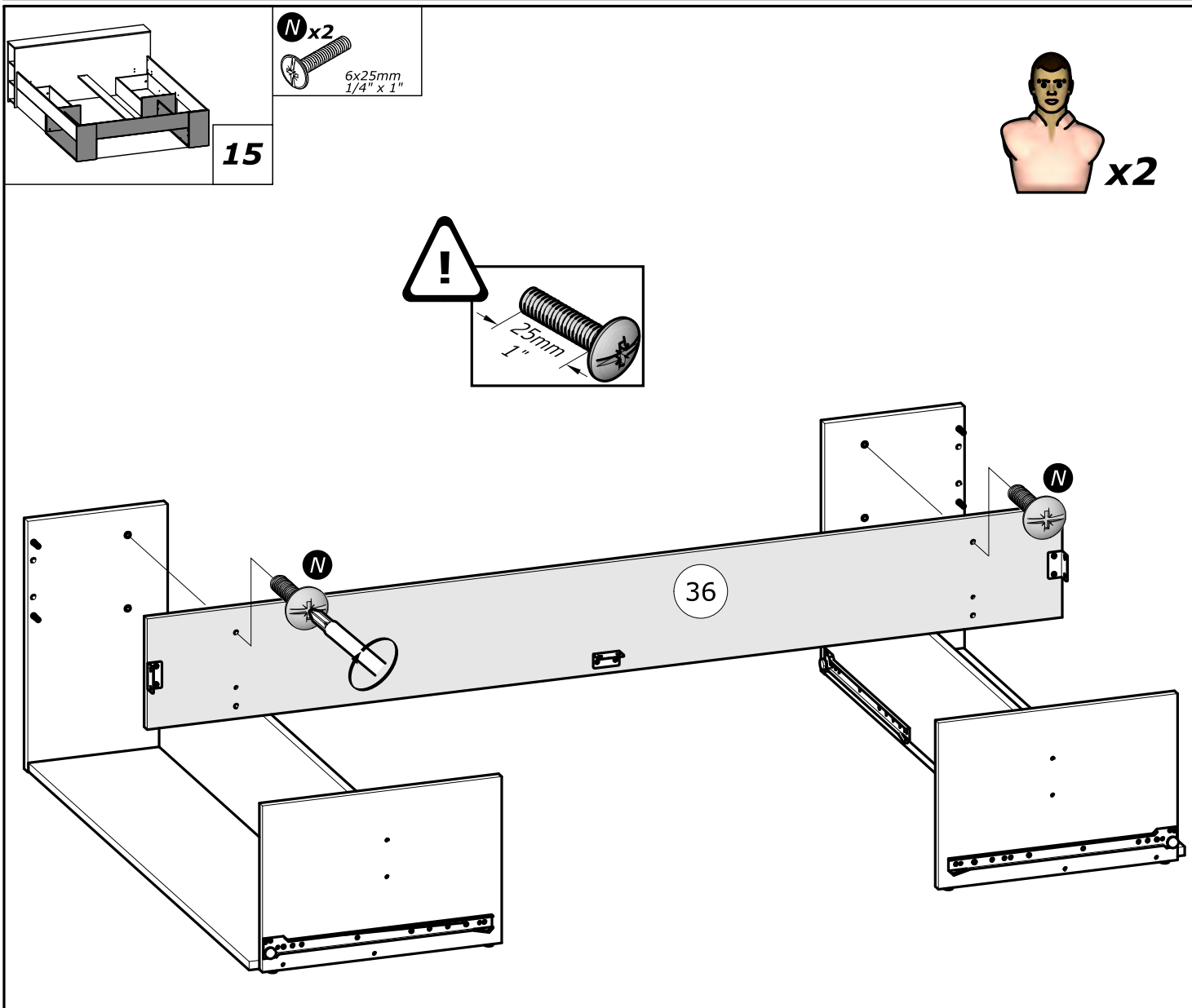
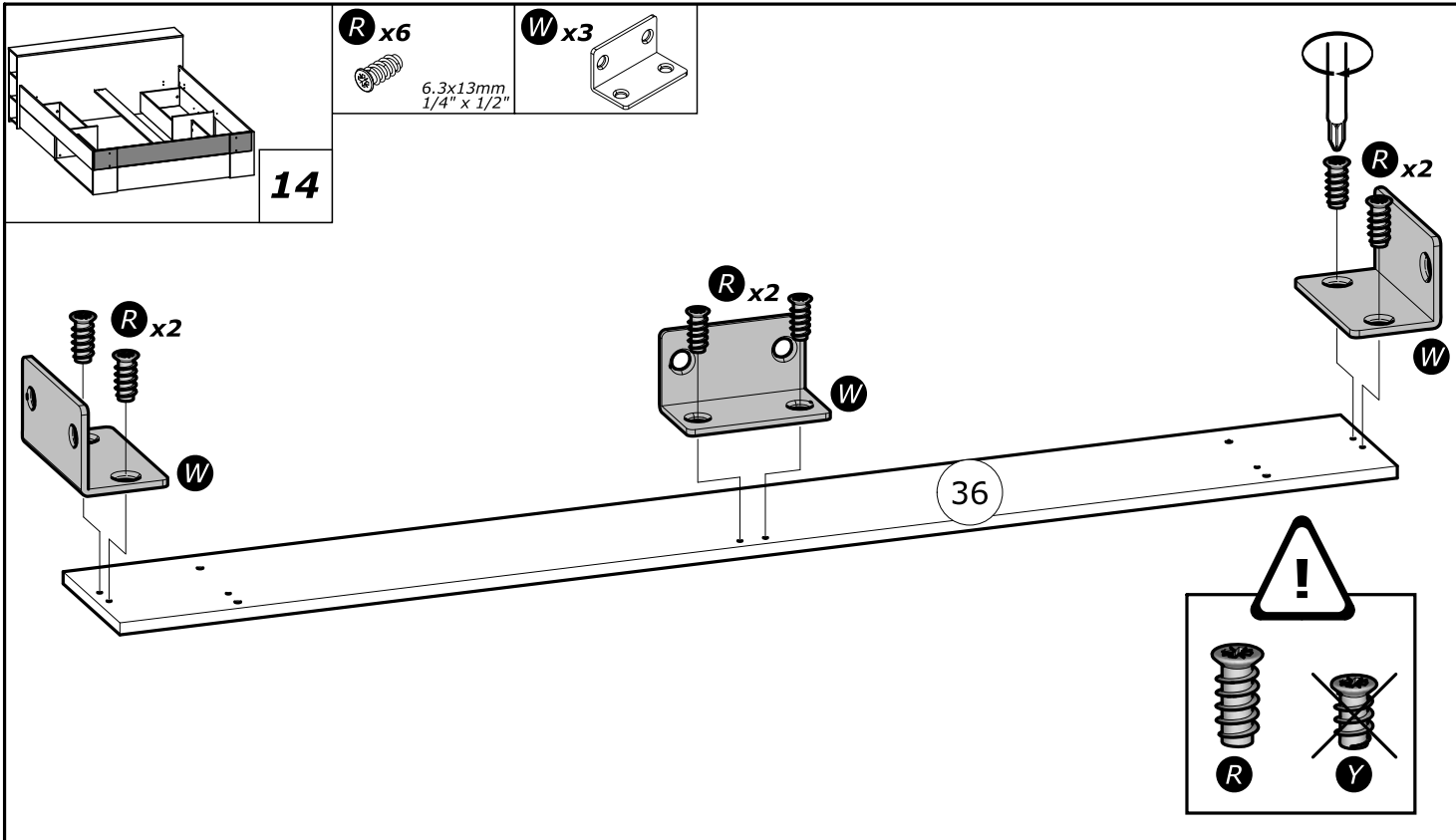
3.5x30mm
1/8" x 1 3/16"

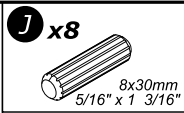
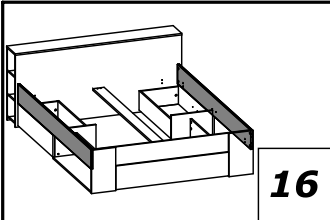
AL x1



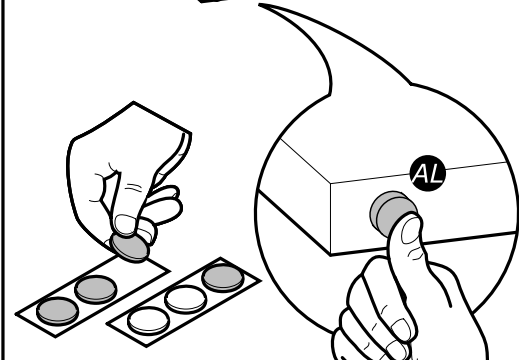
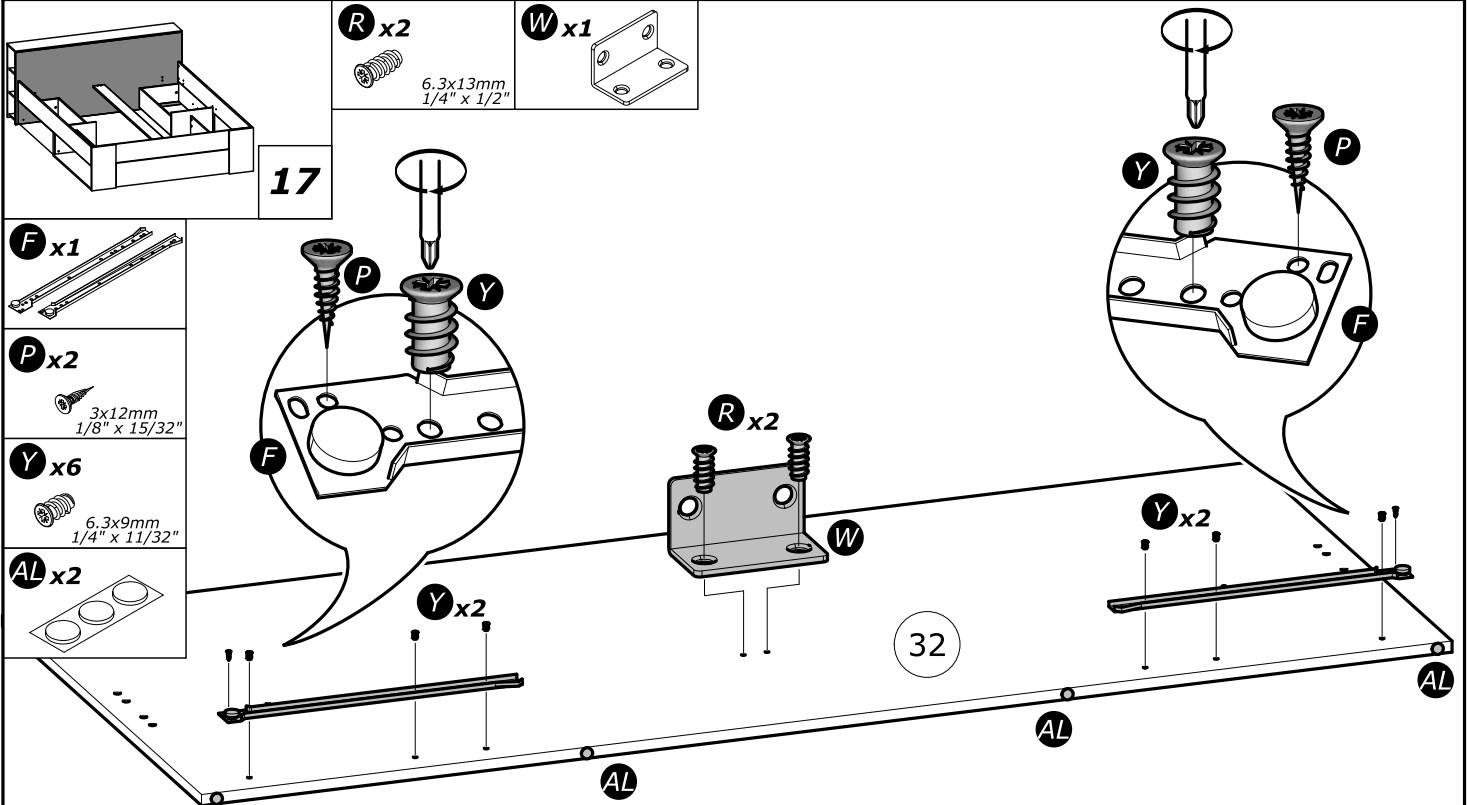
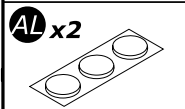
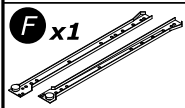
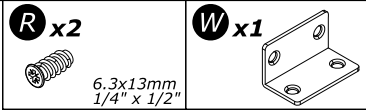
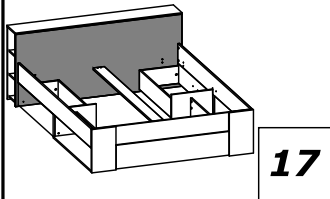
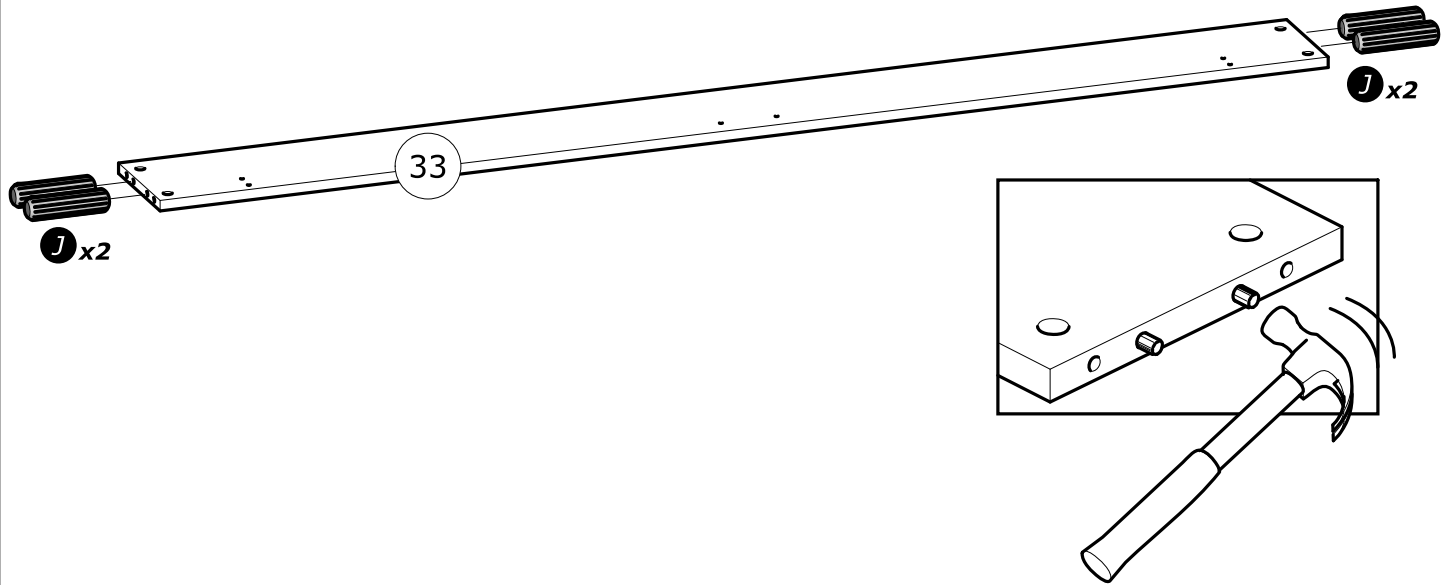
13



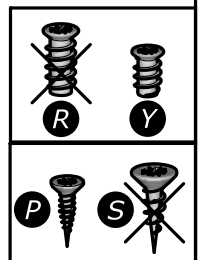


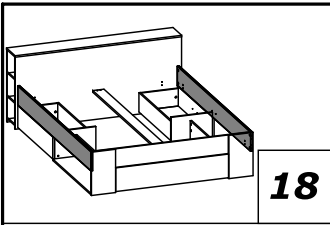


x2

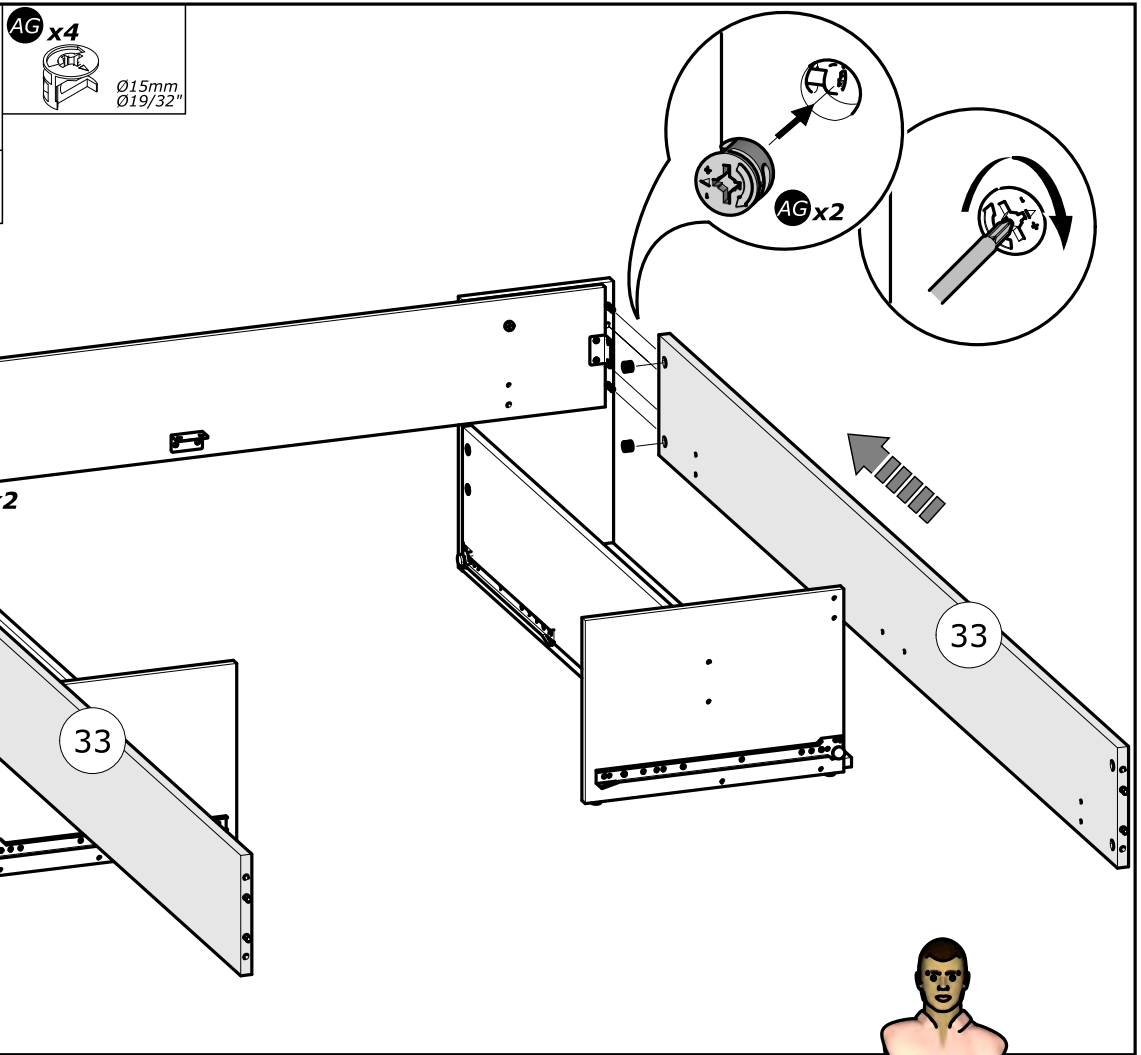
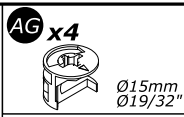


www.Demeyere.fr

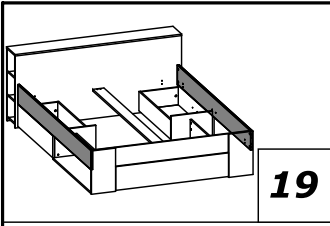




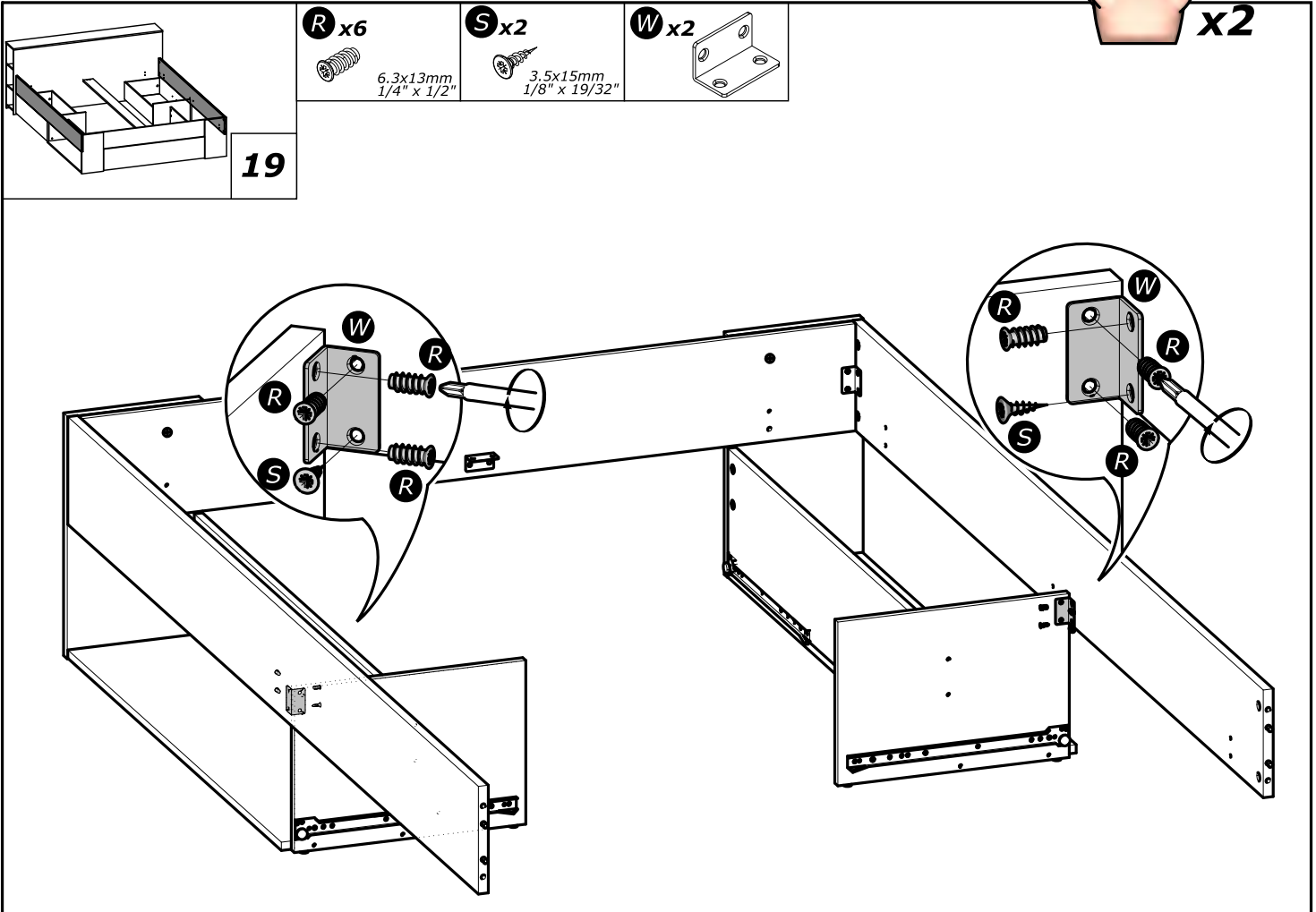
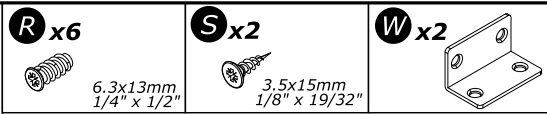
18

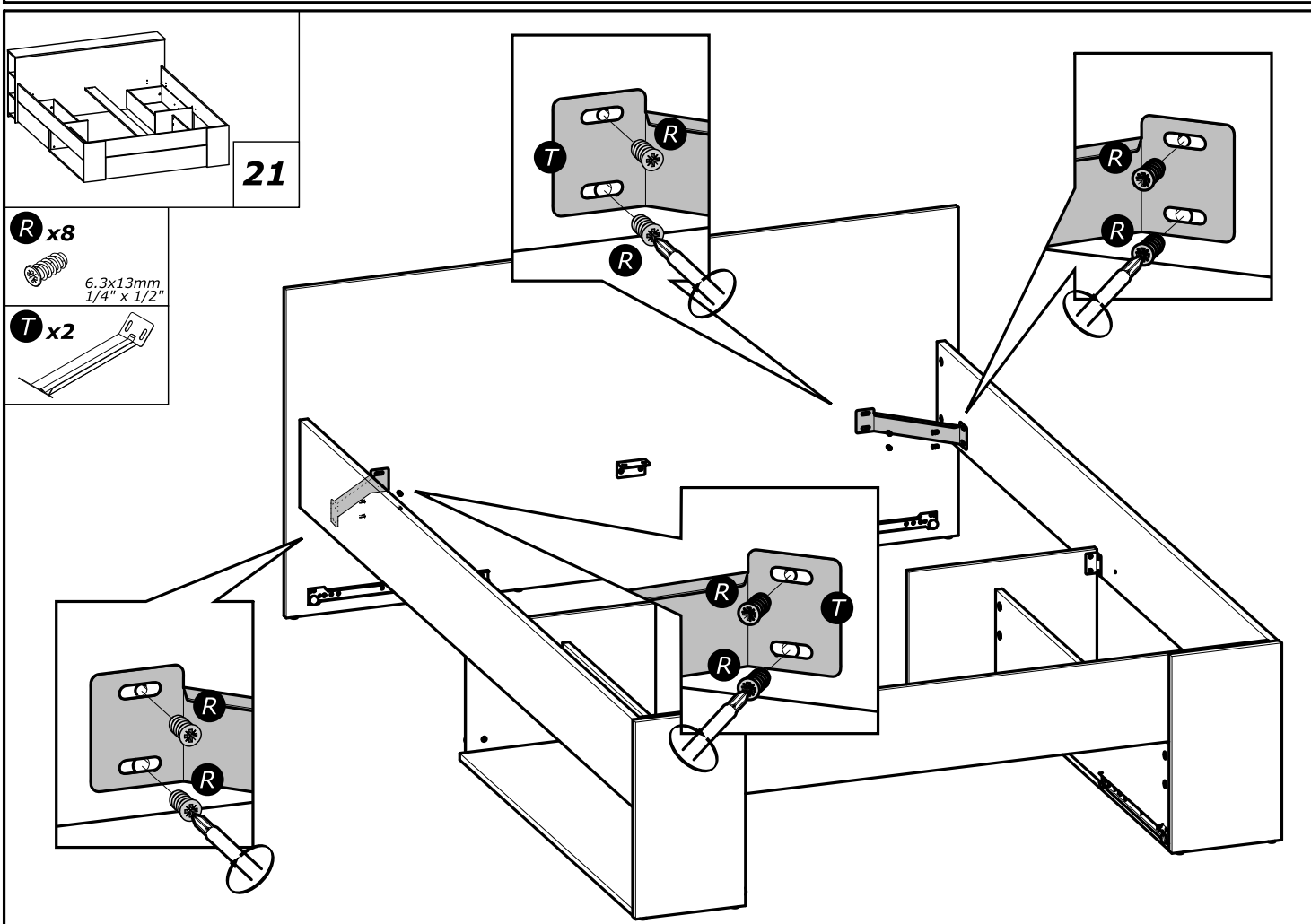
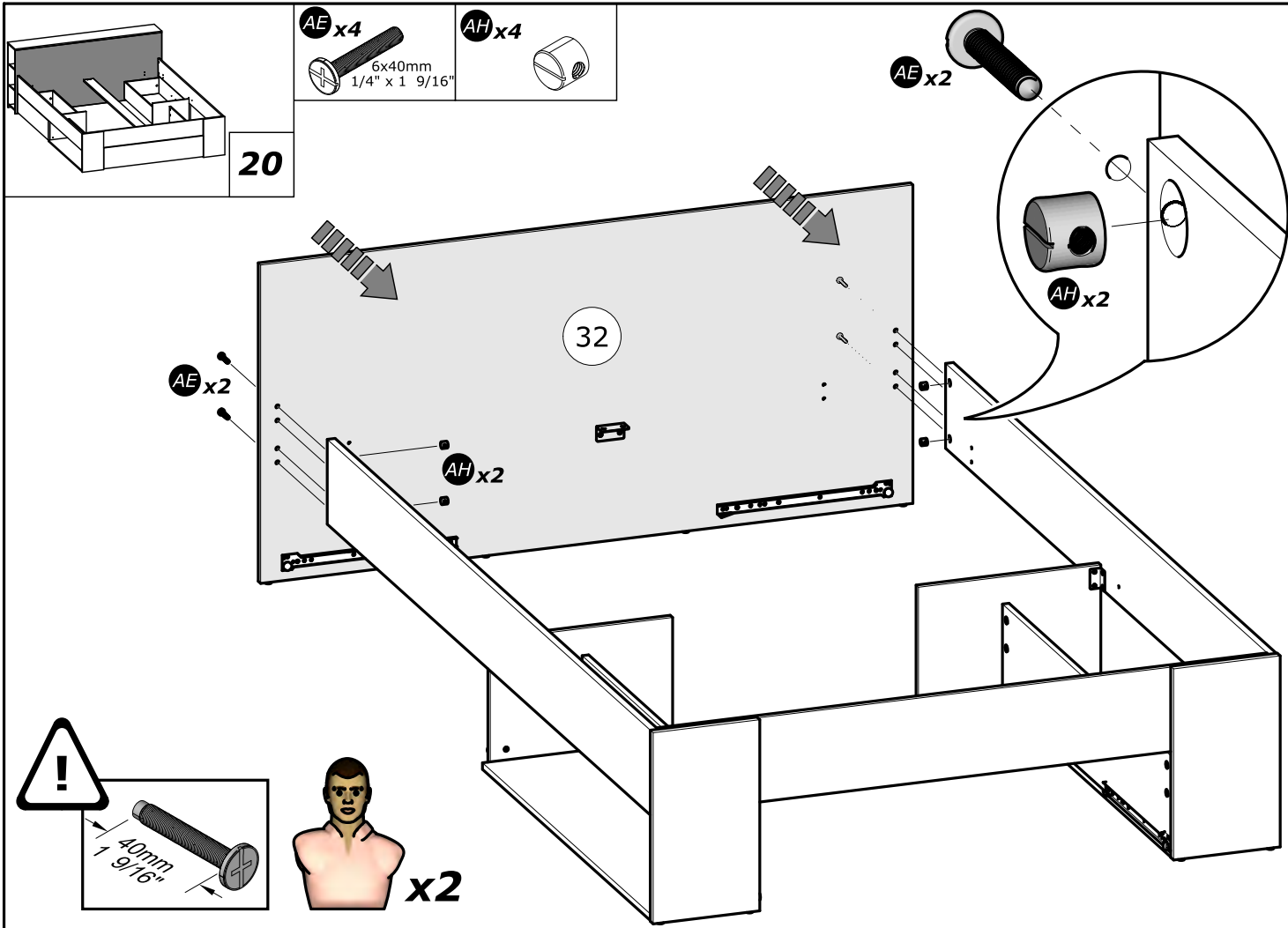


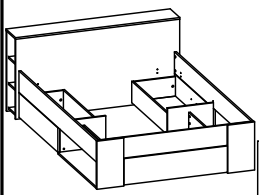
x2



19

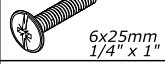




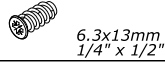


22

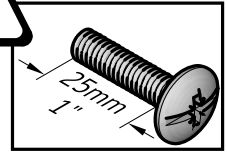
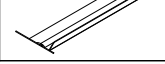
N x2



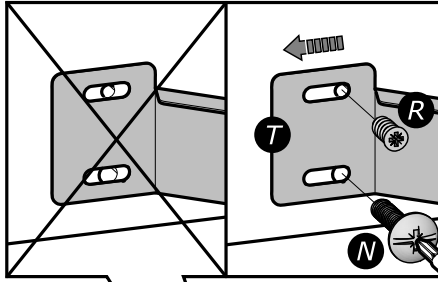
R x6



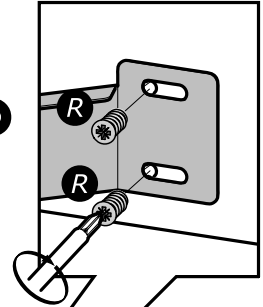
T x2



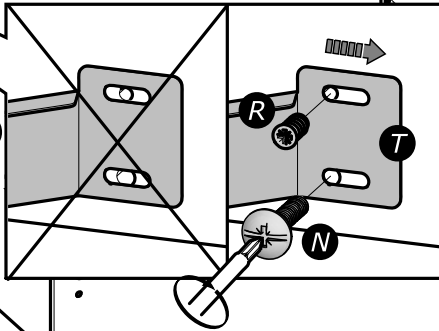
1°



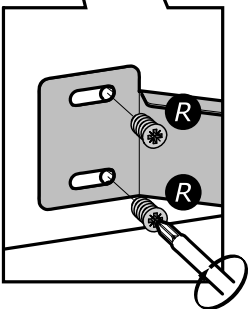
2°

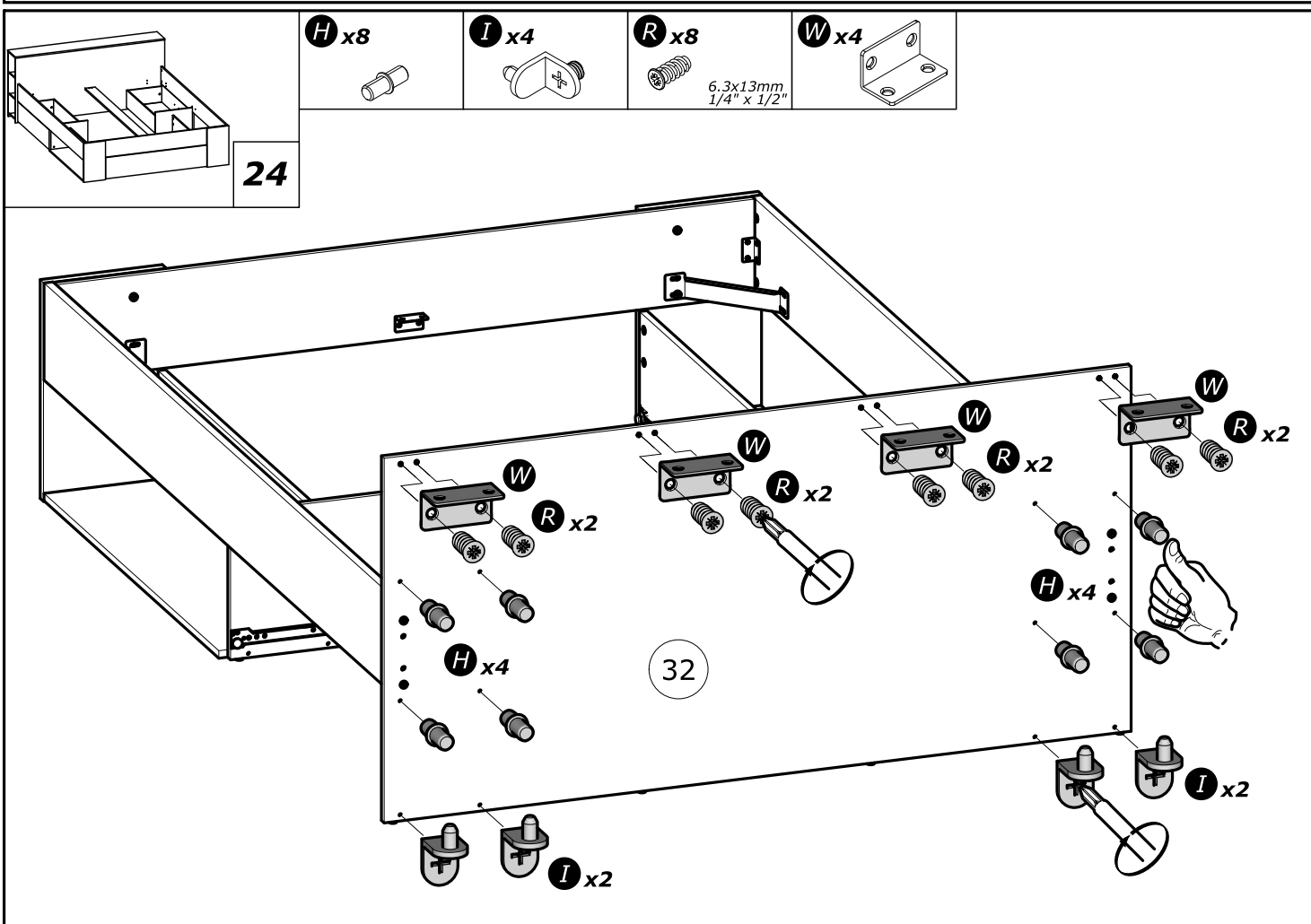
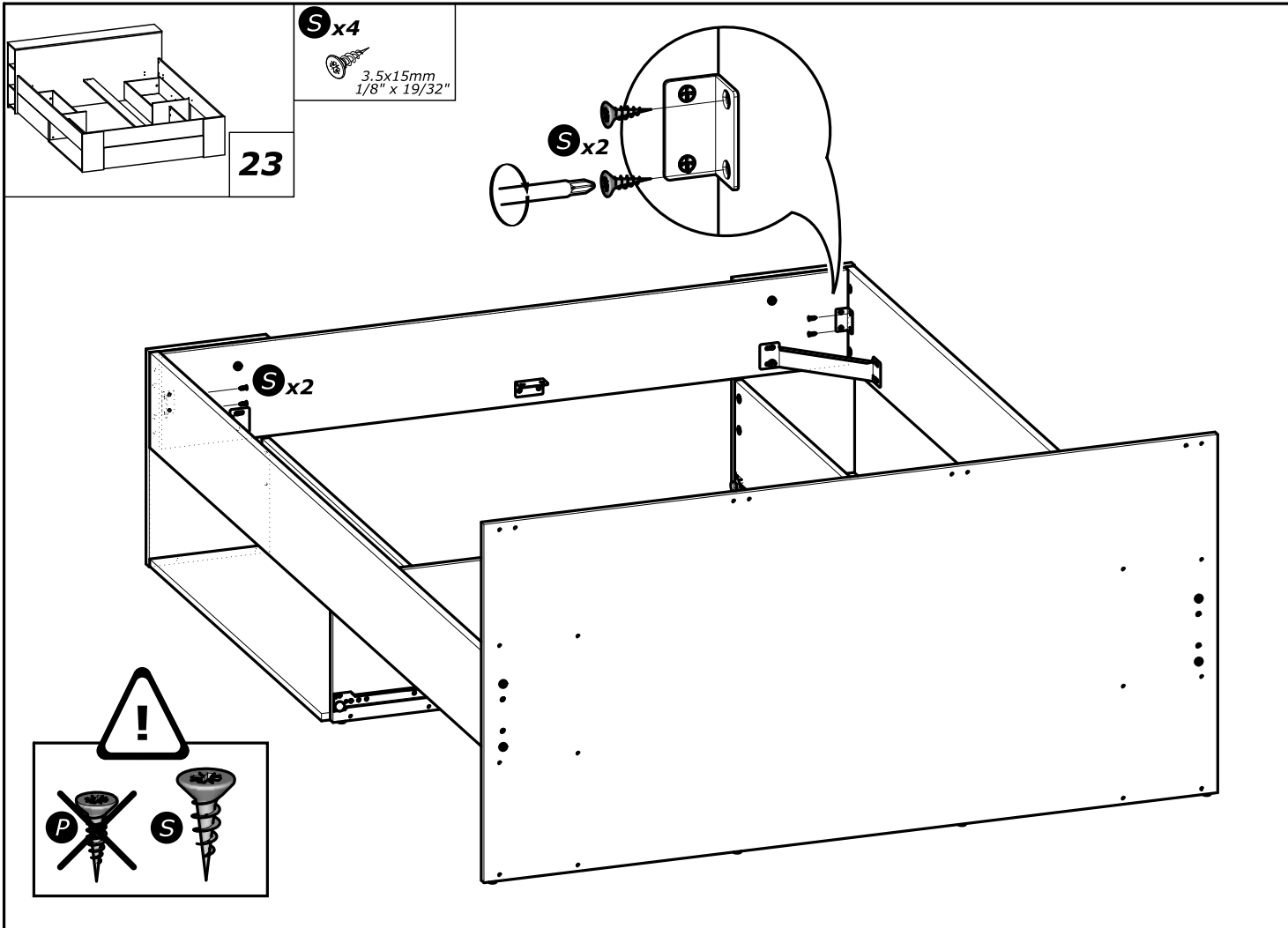


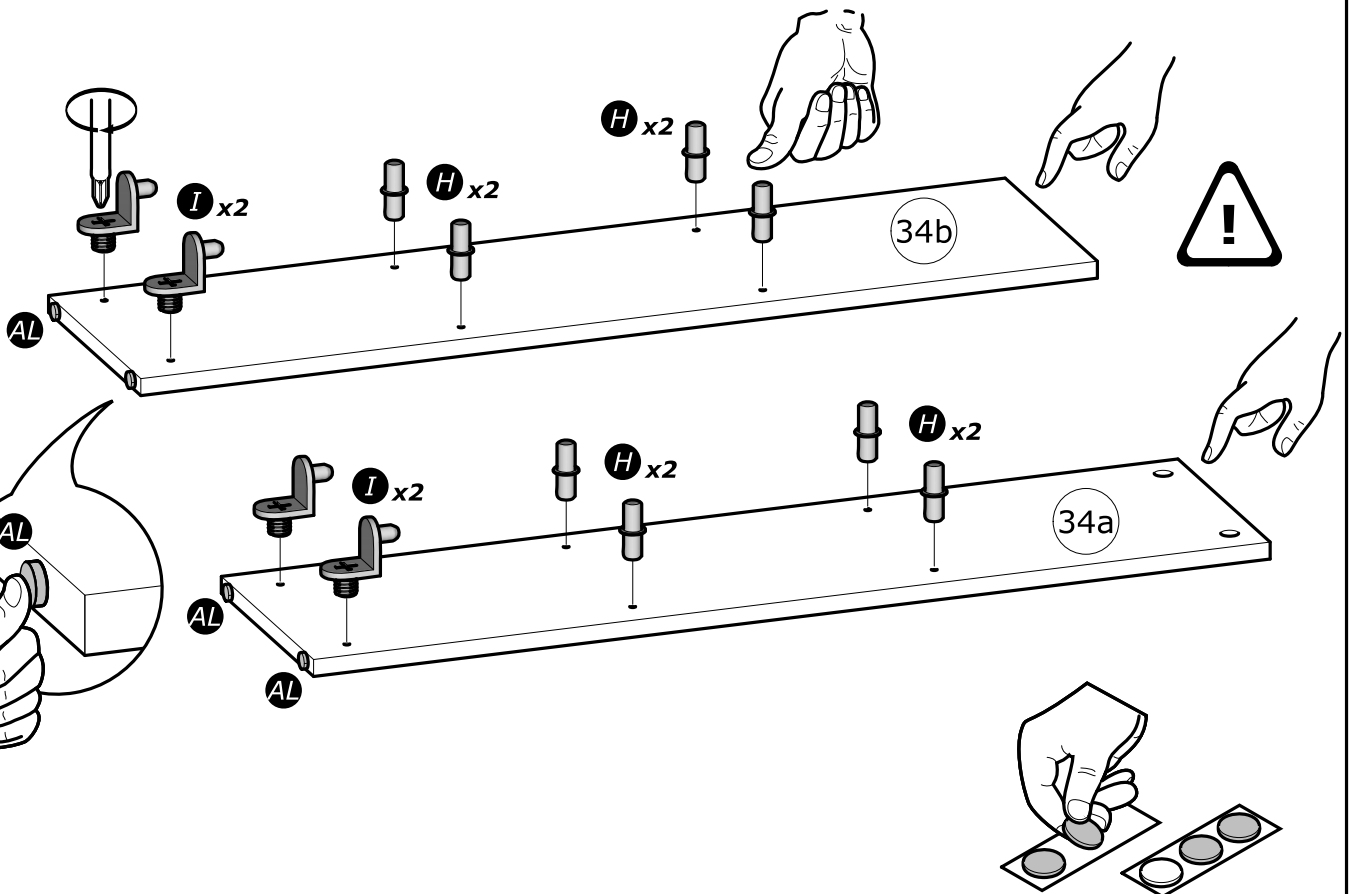
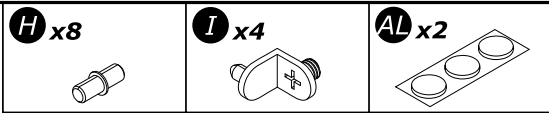
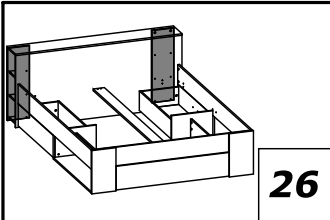
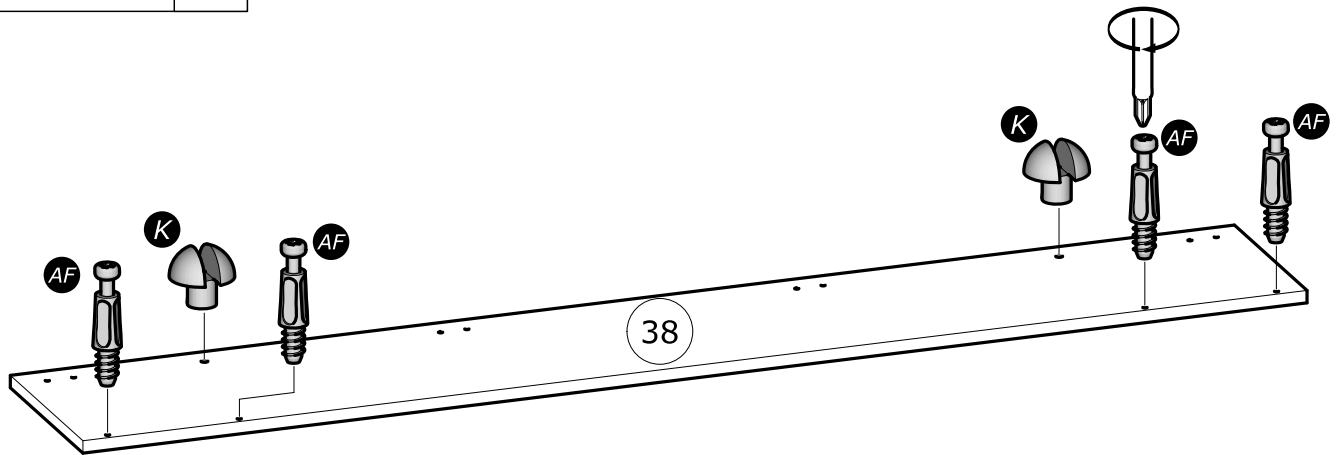
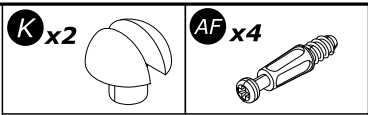
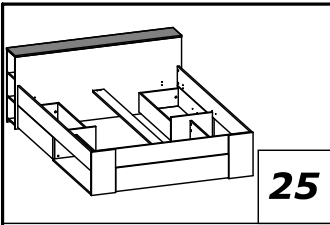
3°



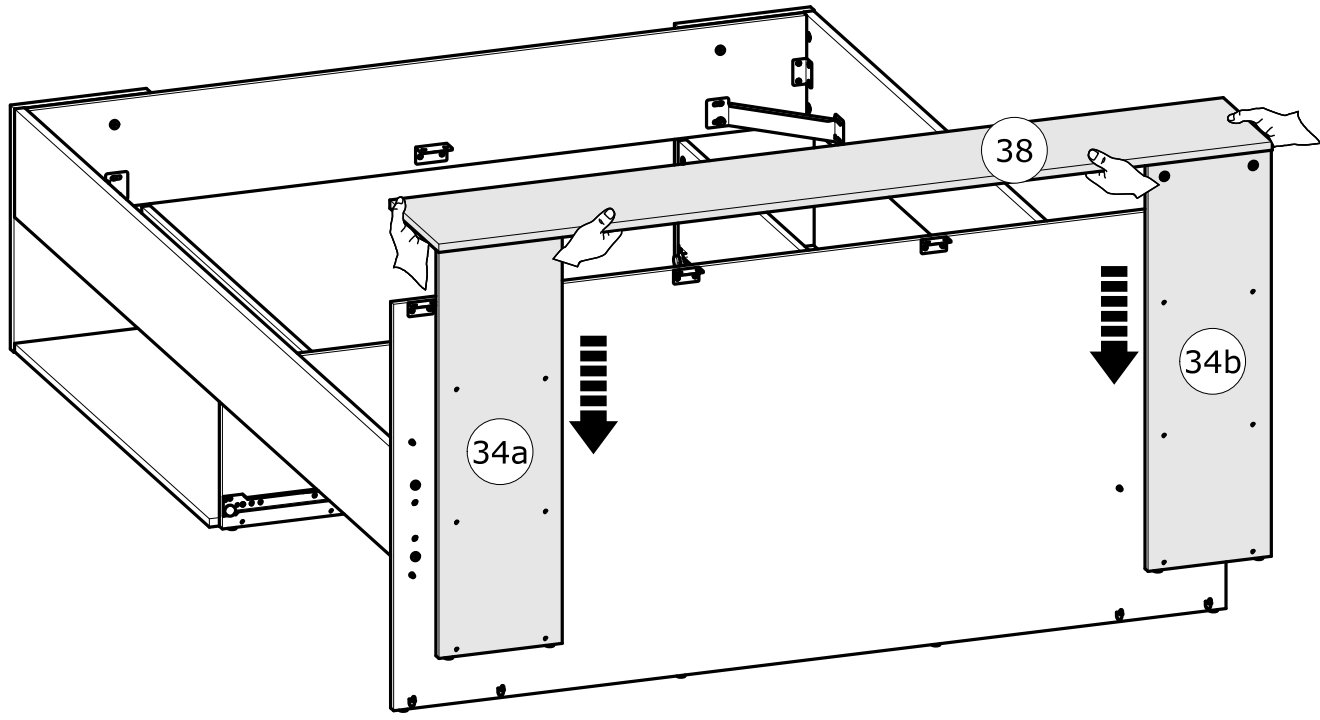
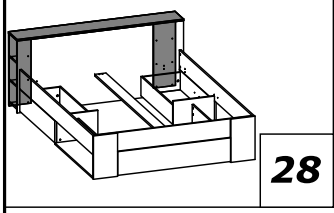
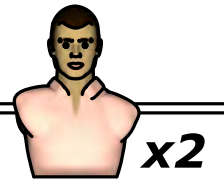
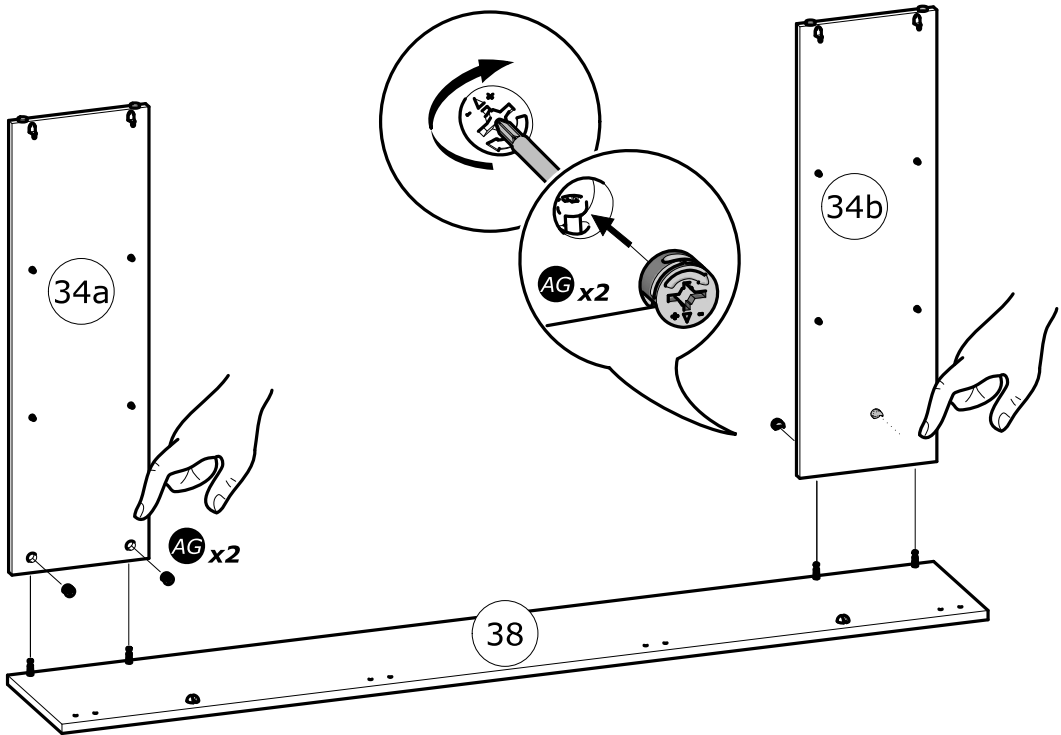
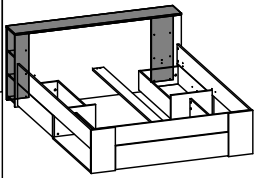
4°

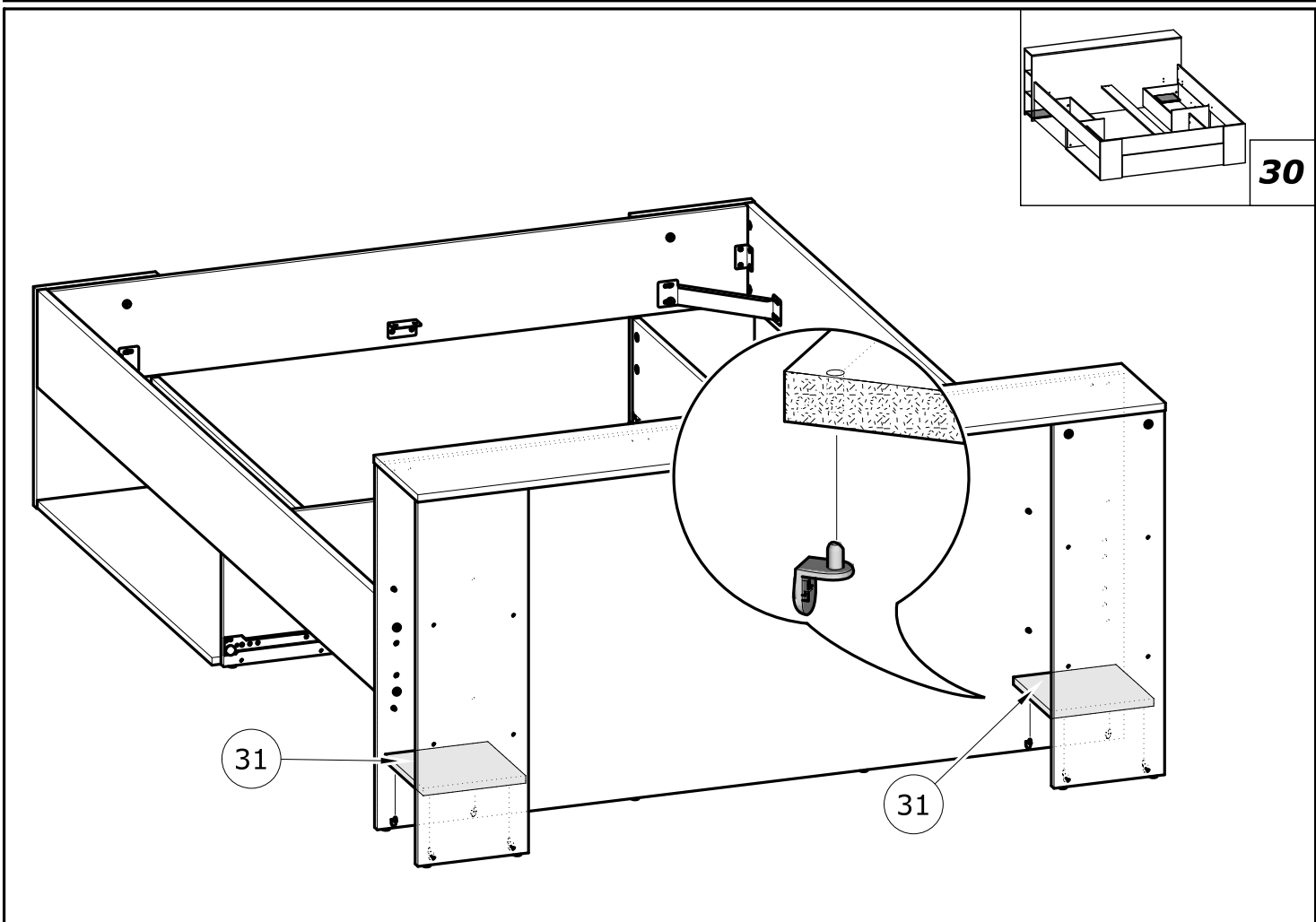
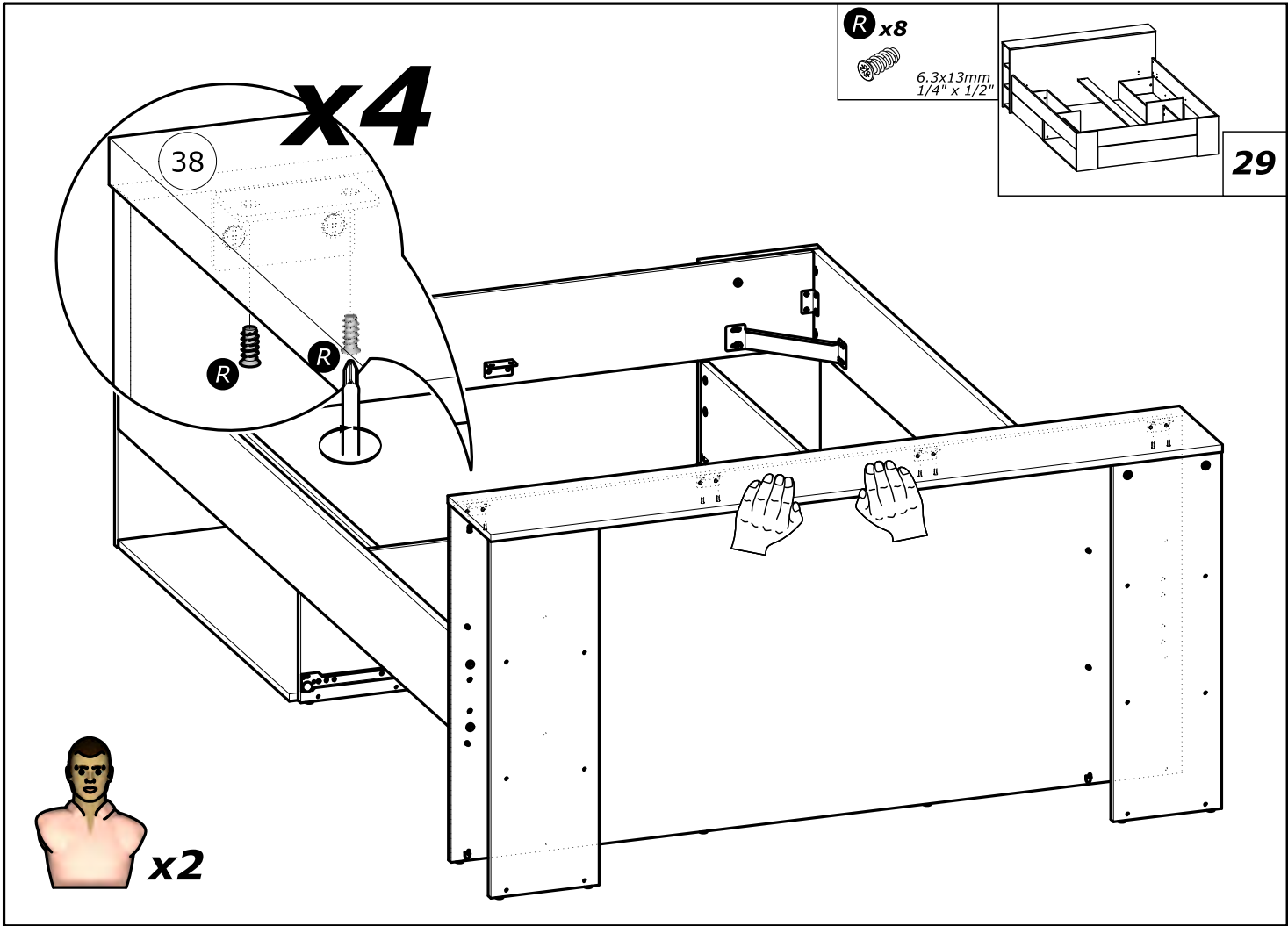


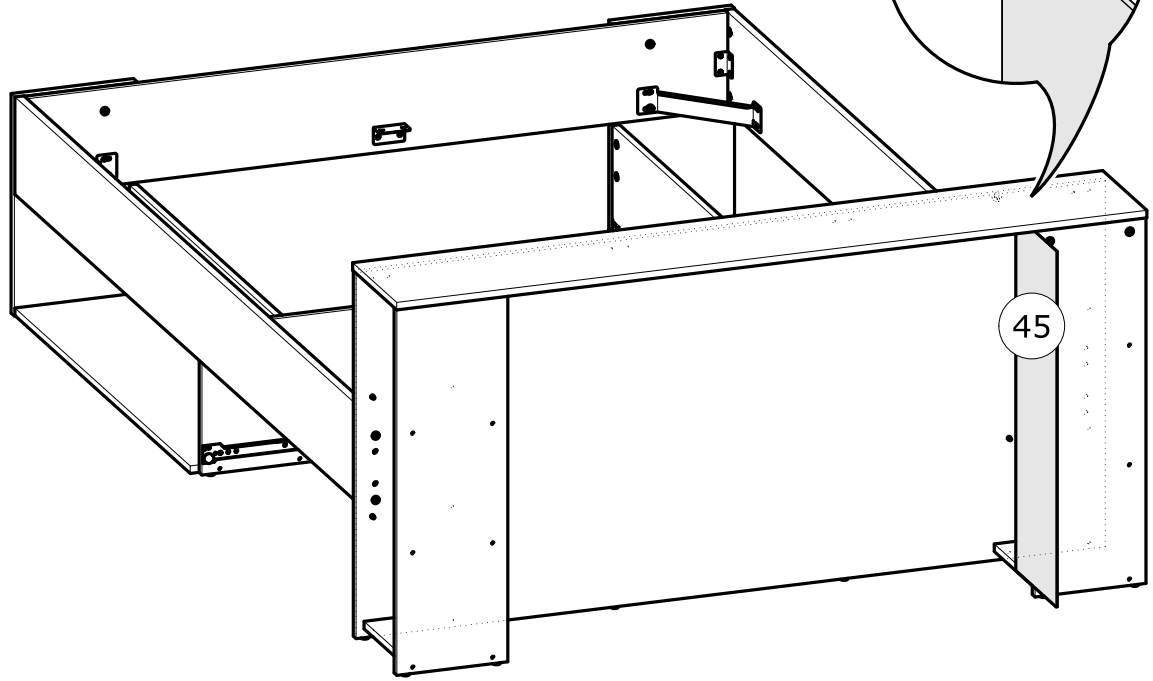
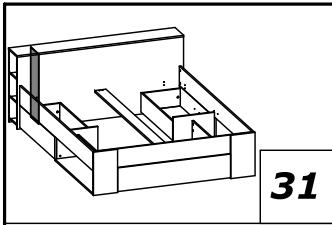




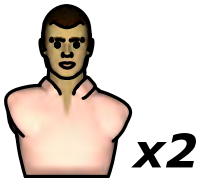
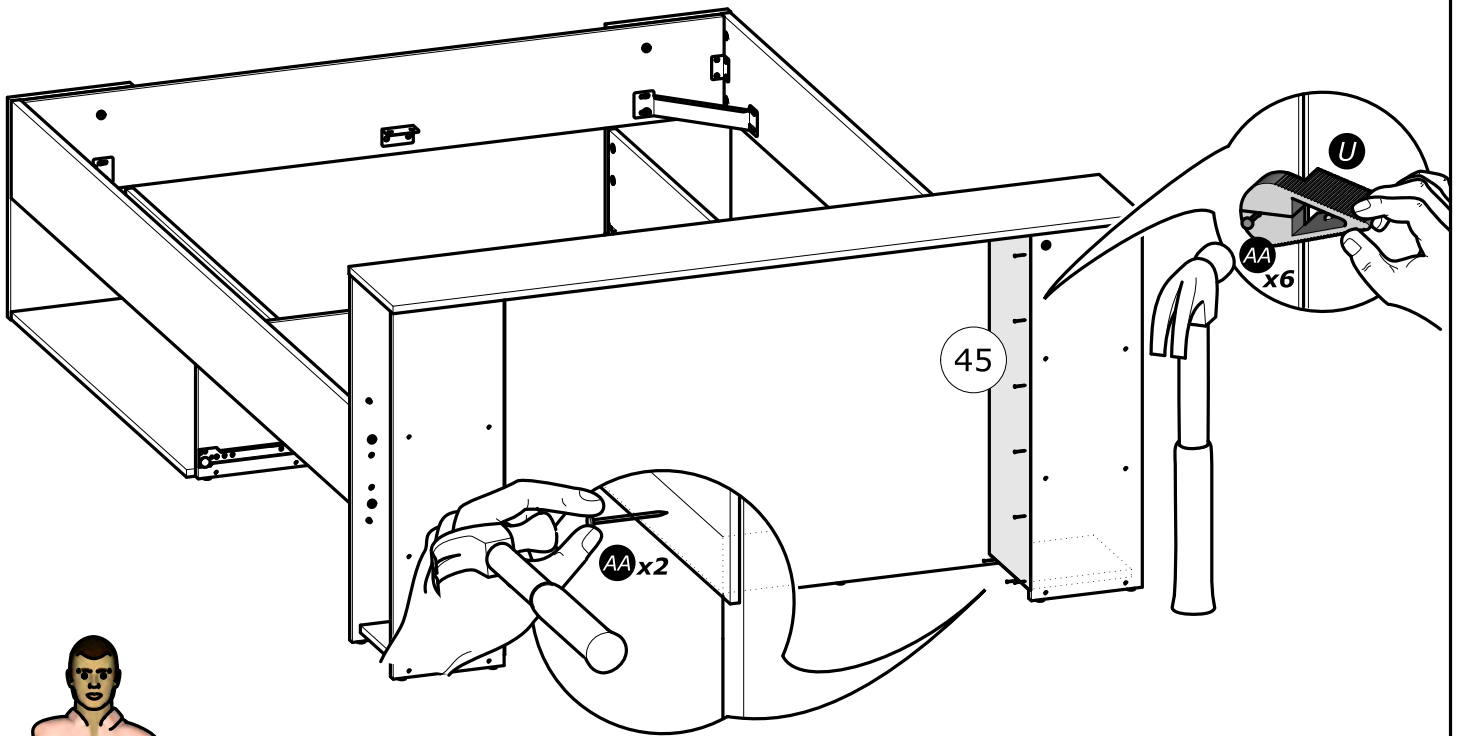
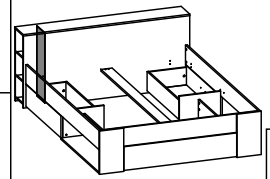
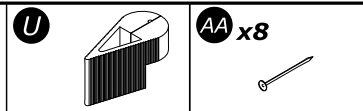
AG x4
Ø15mm,
Ø19/32"

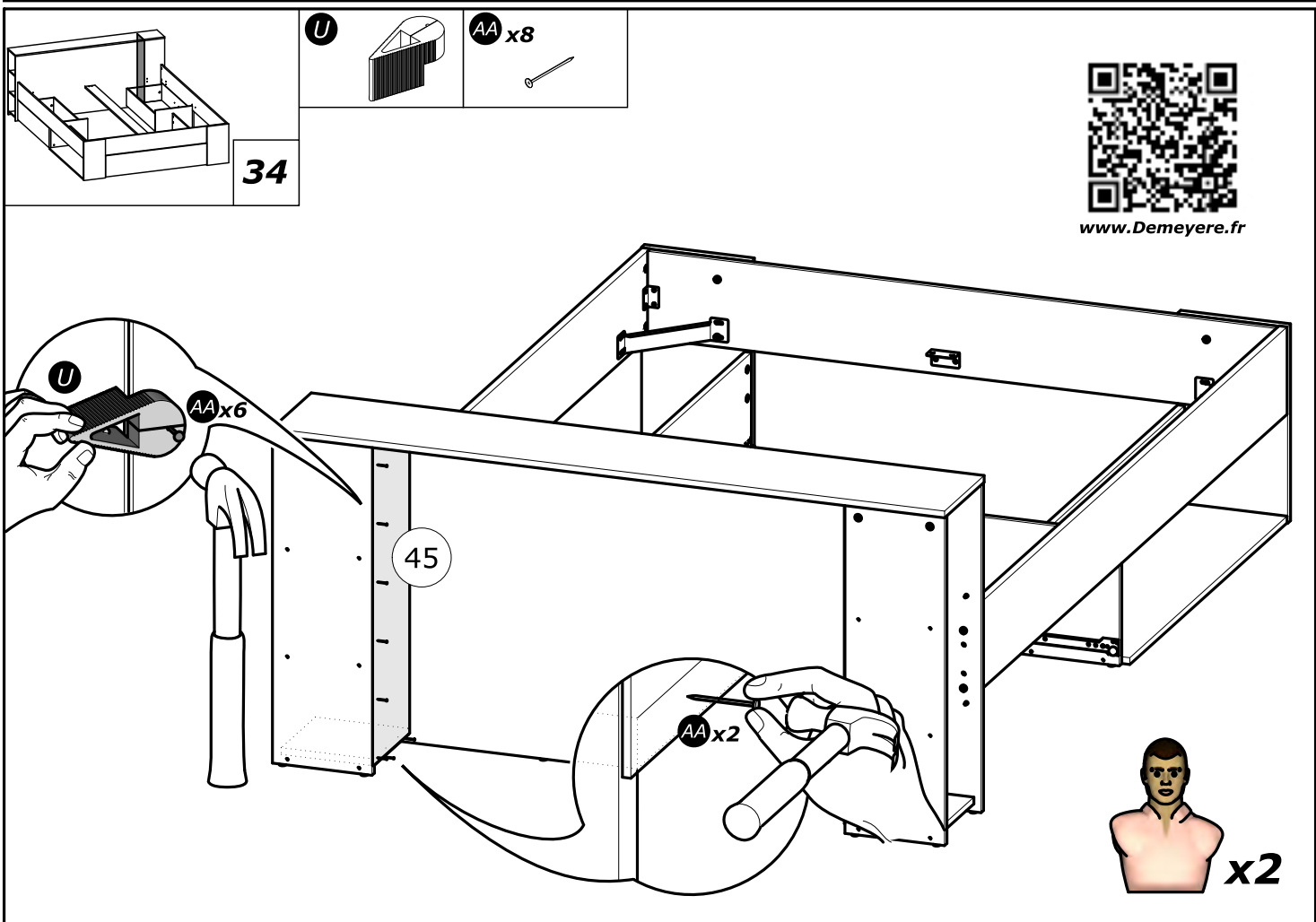
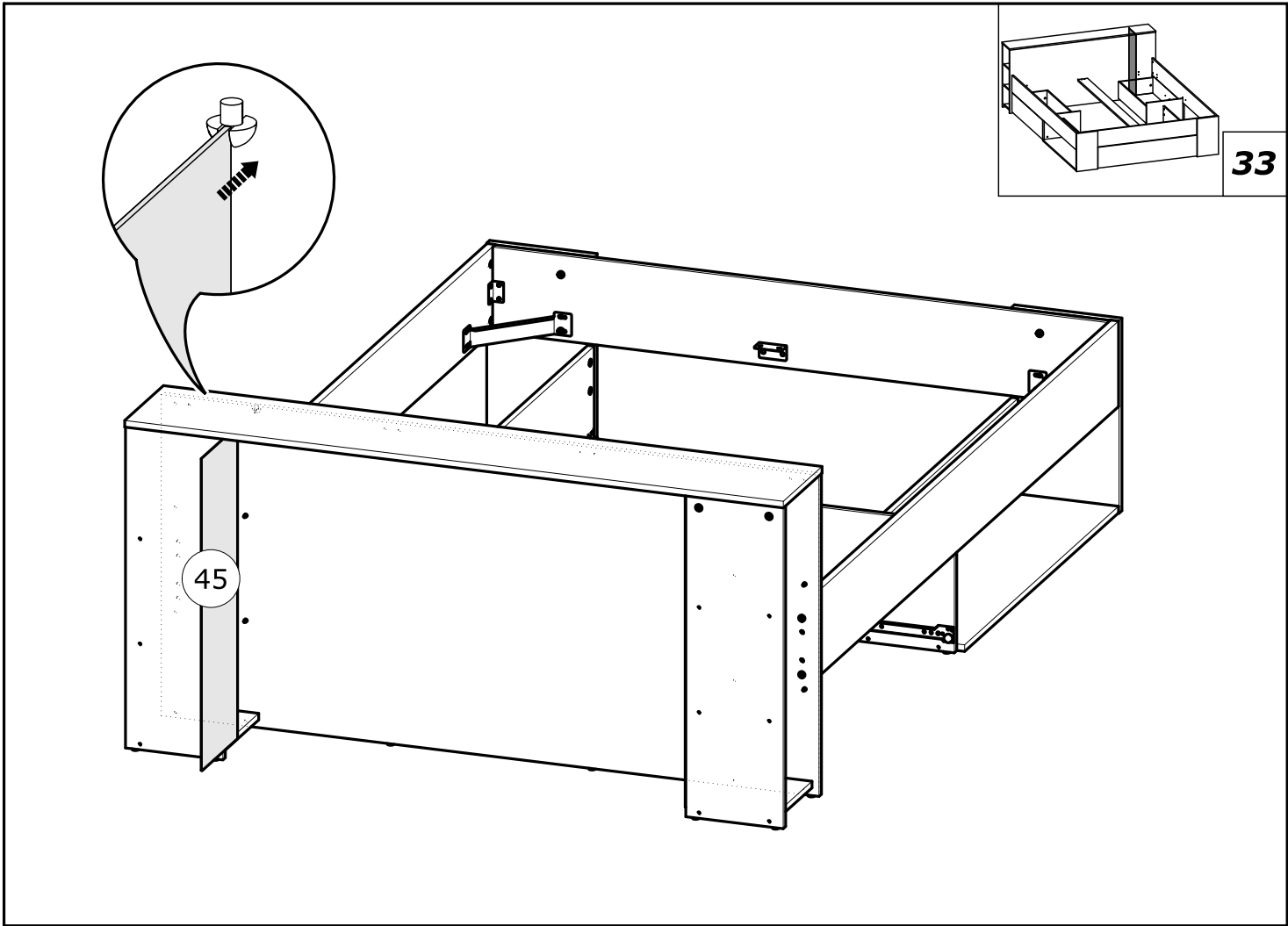


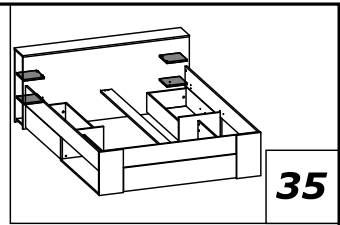




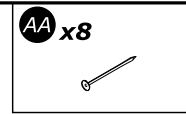
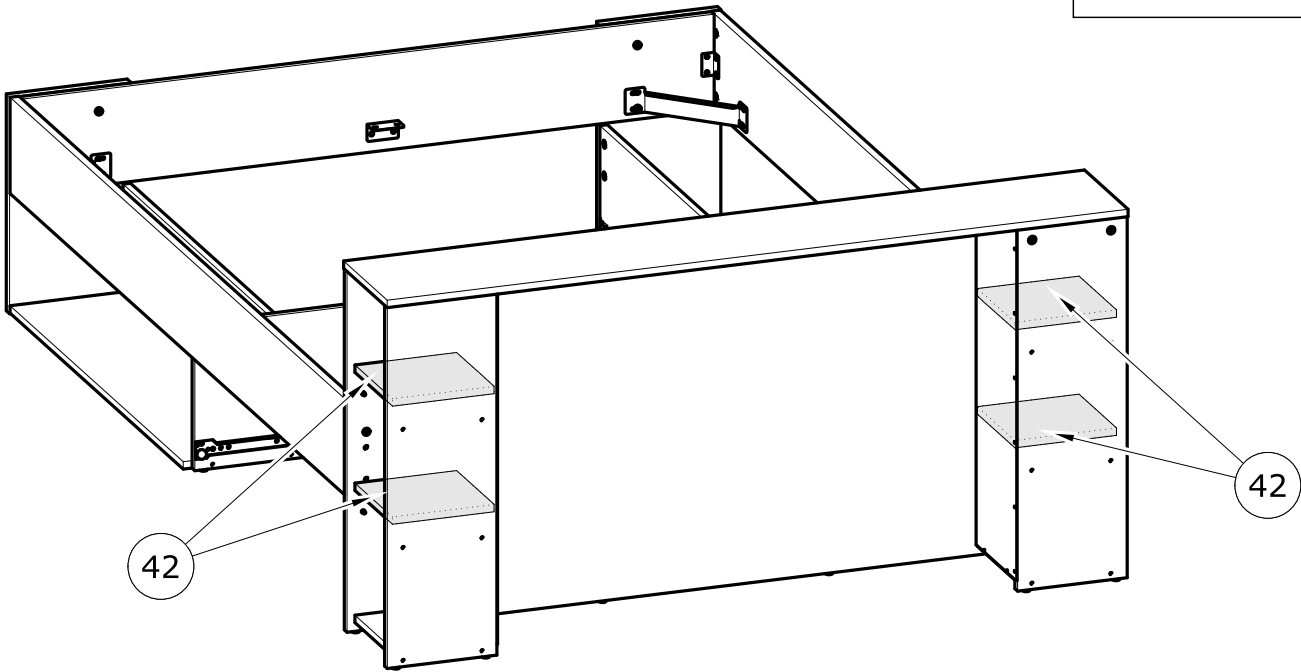
www.Demeyere.fr



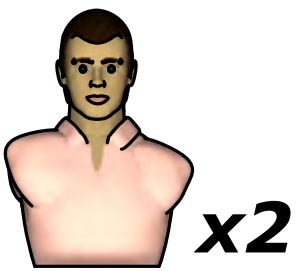
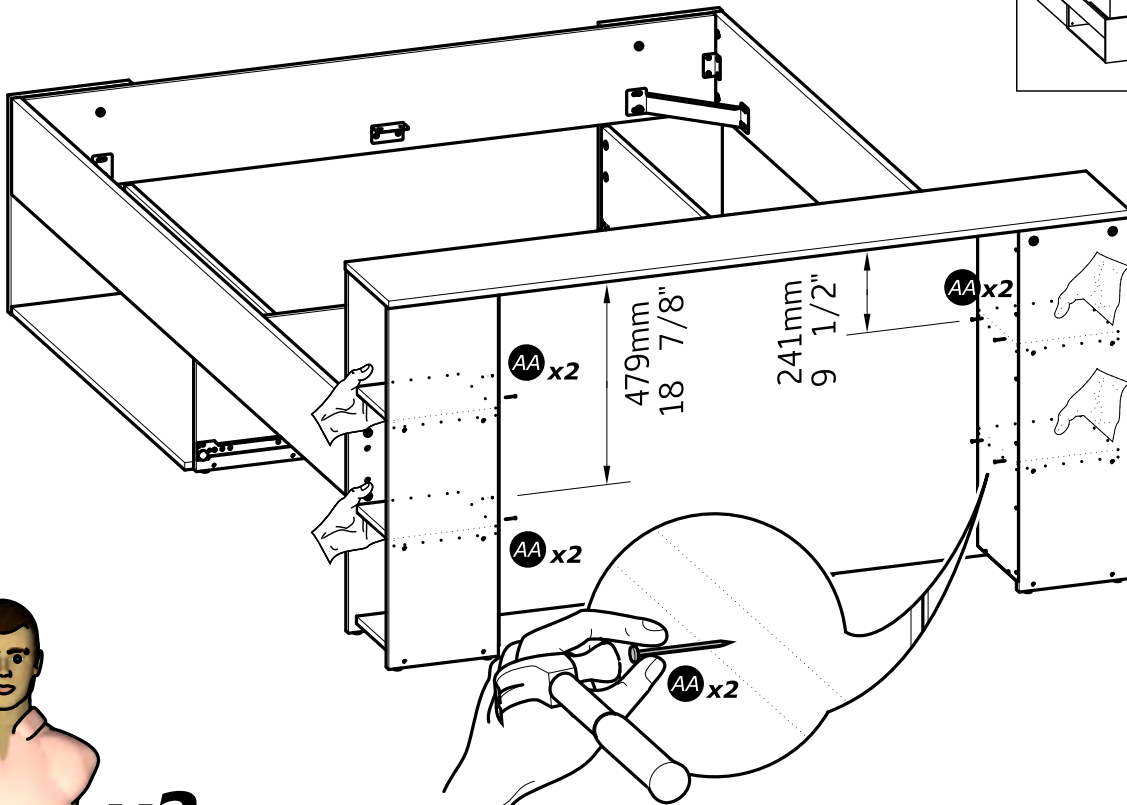


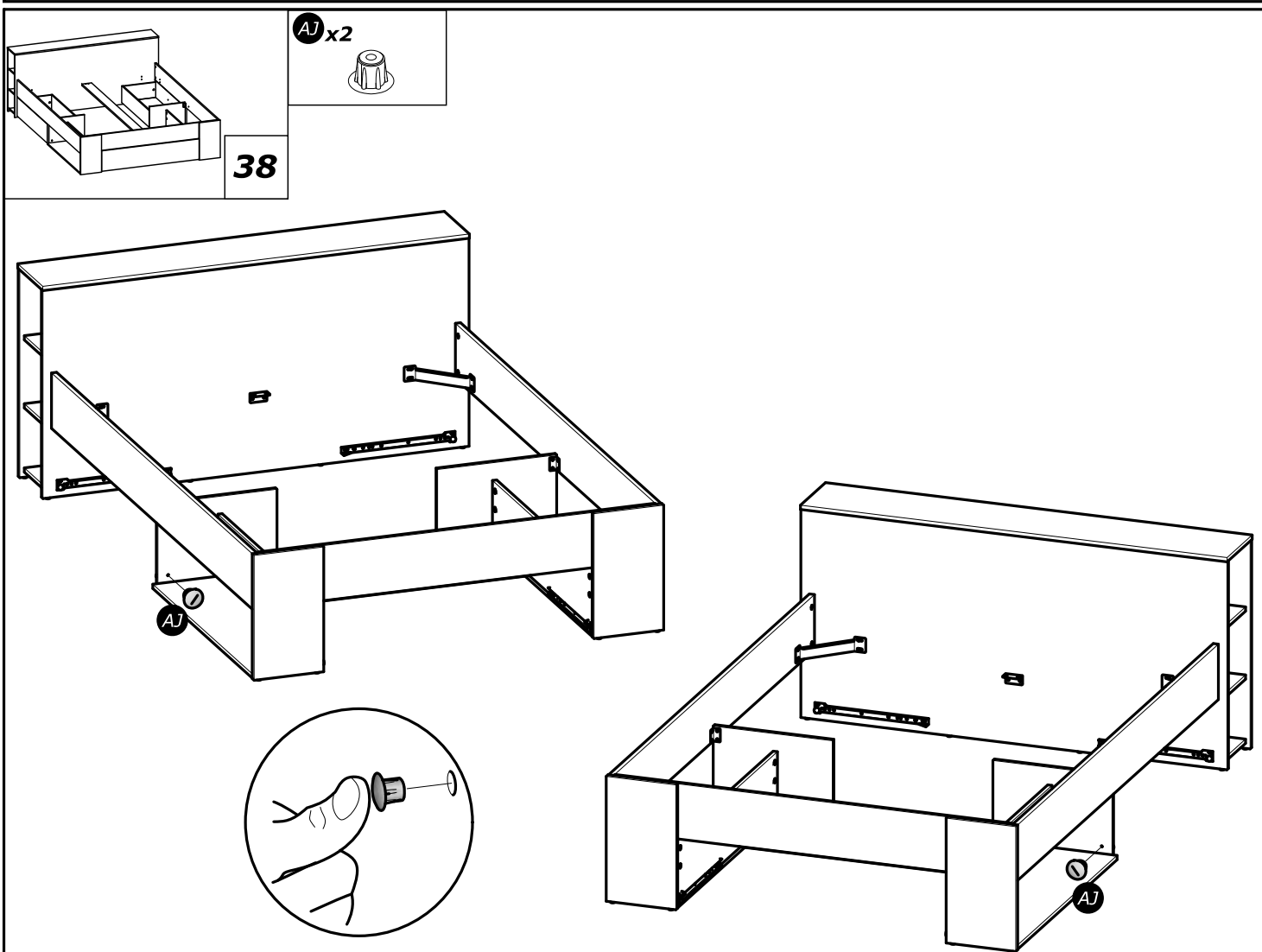
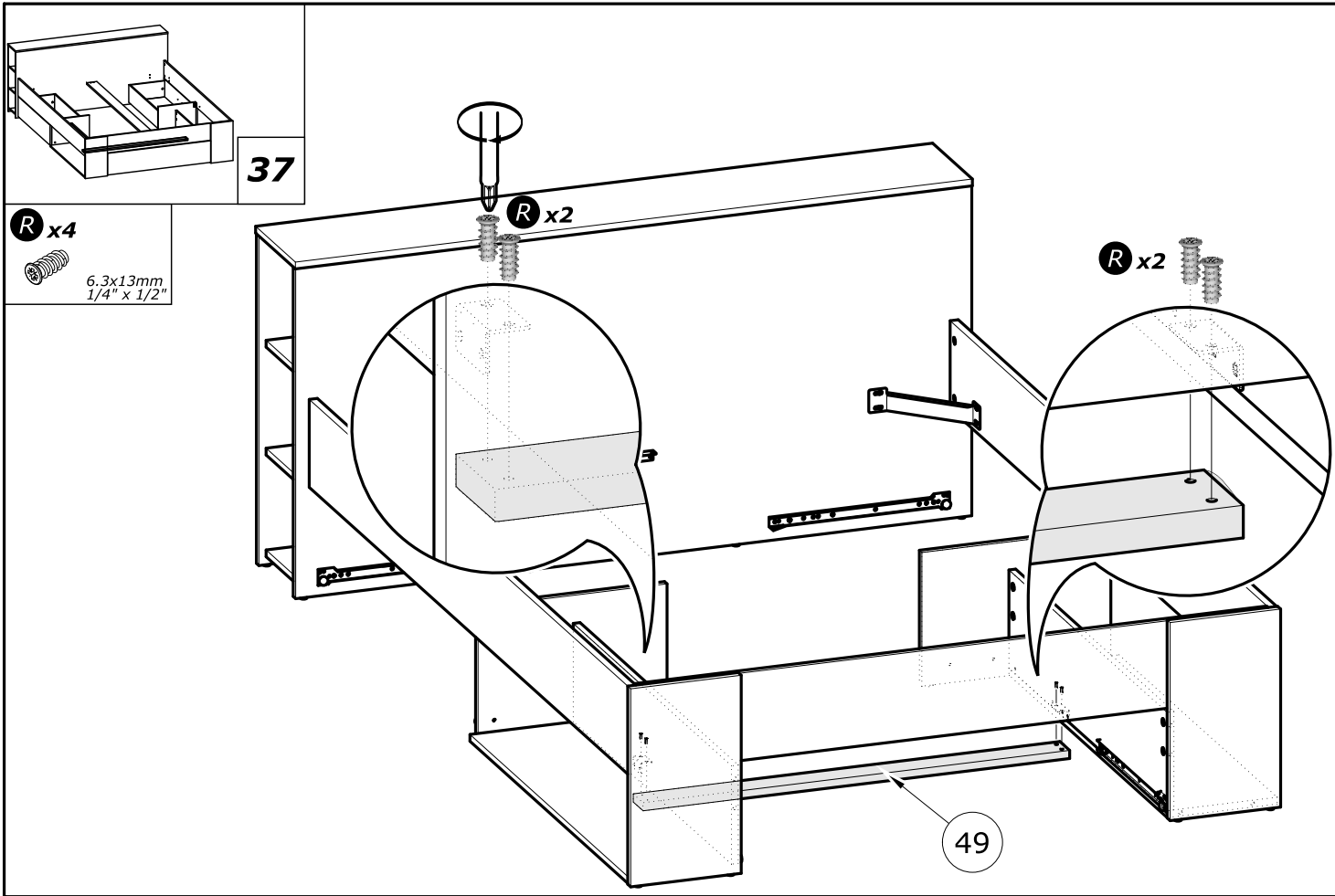


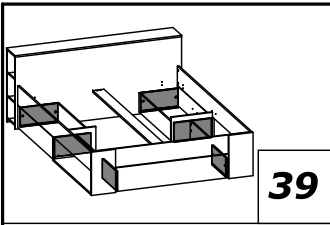
35



36

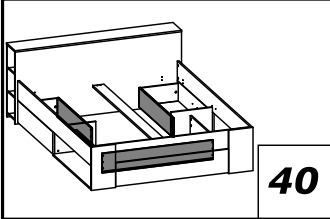
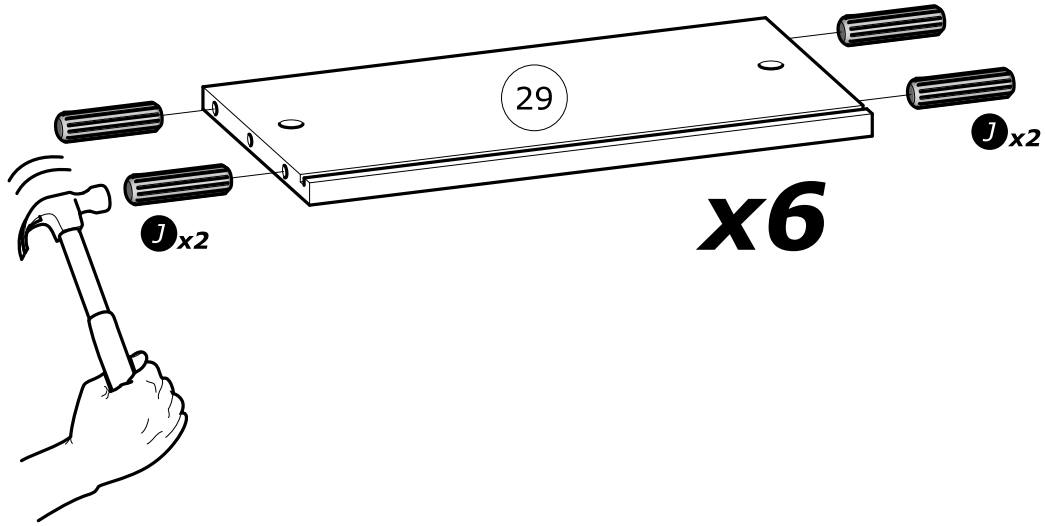






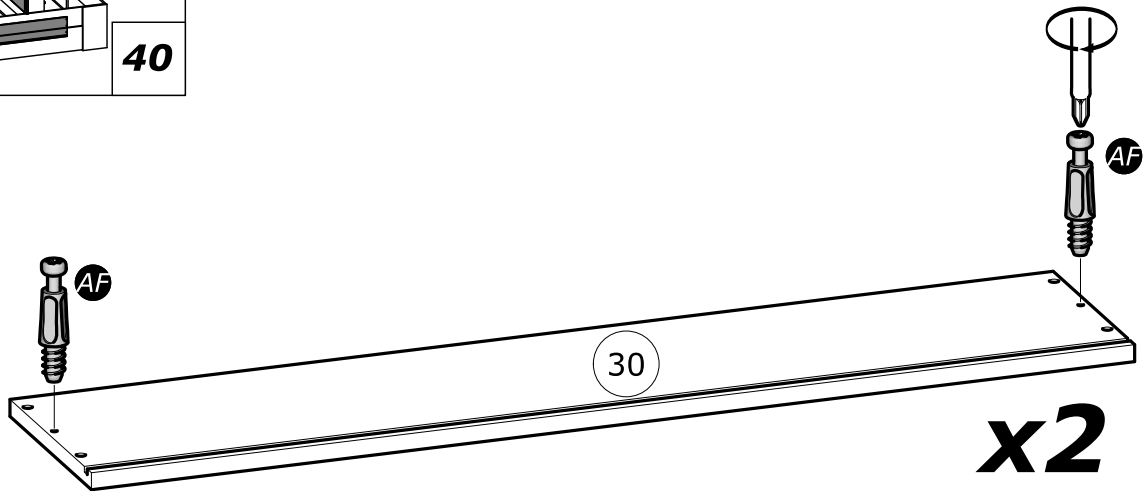
J x24
8x30mm
5/16" x 1 3/16"

39

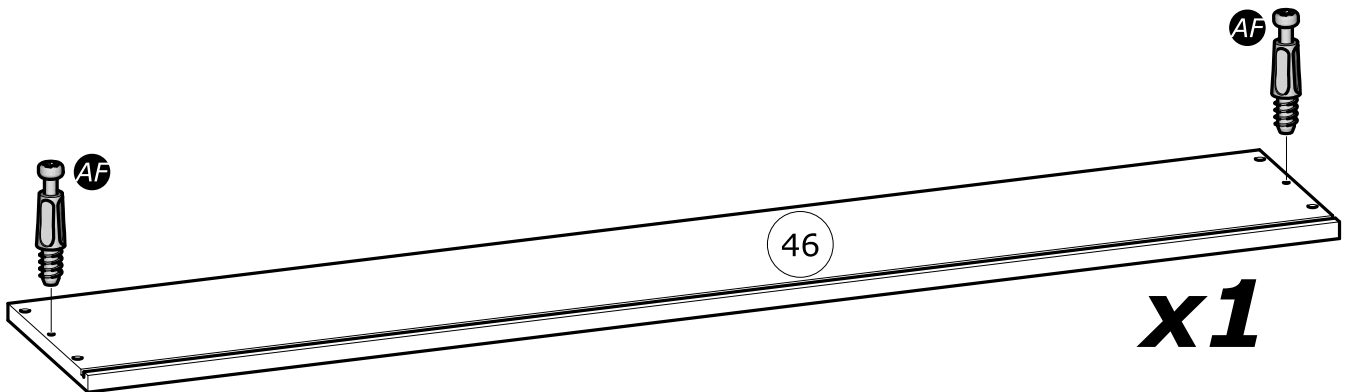


AF x6
8x30mm
5/16" x 1 3/16"

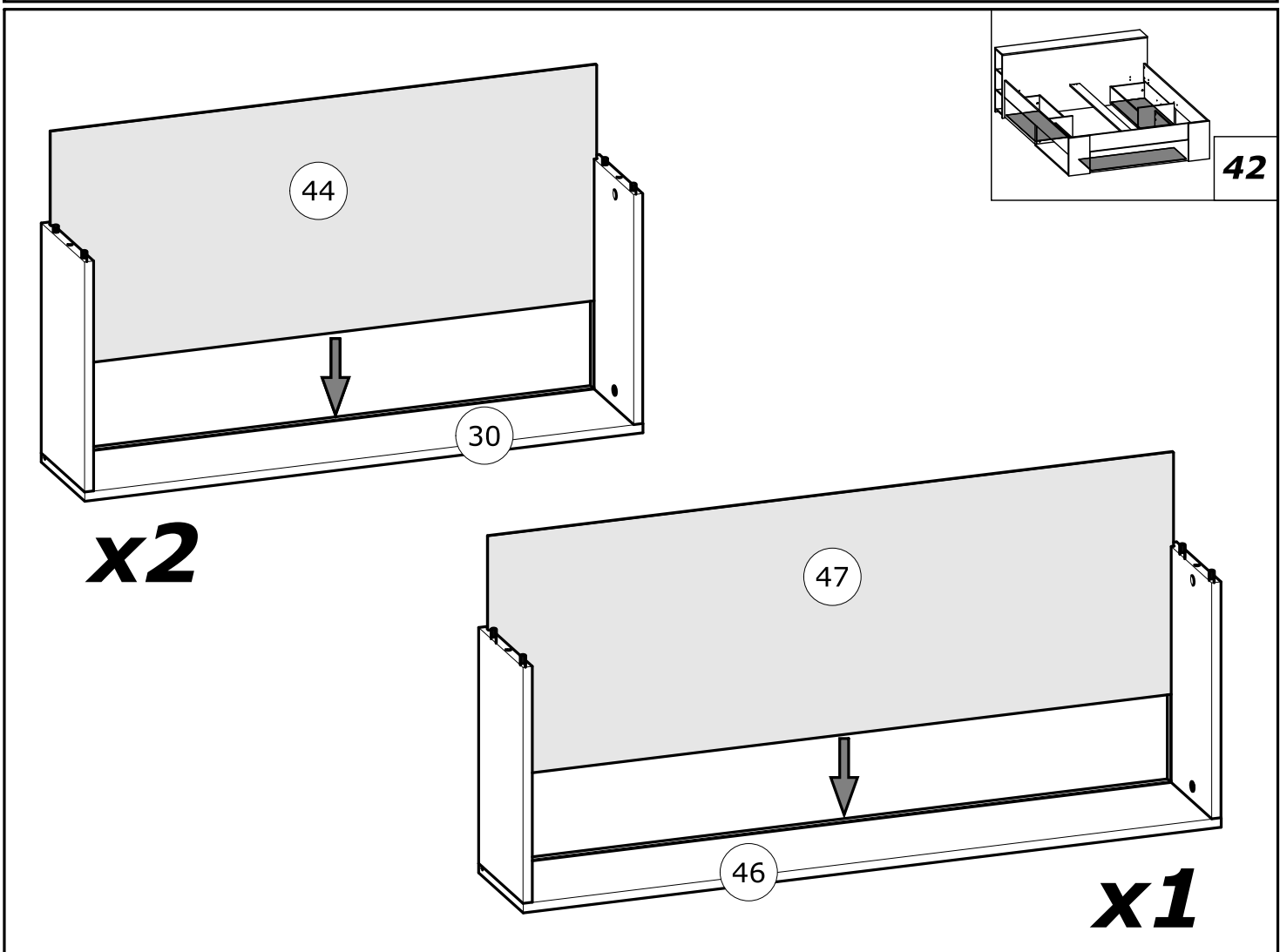
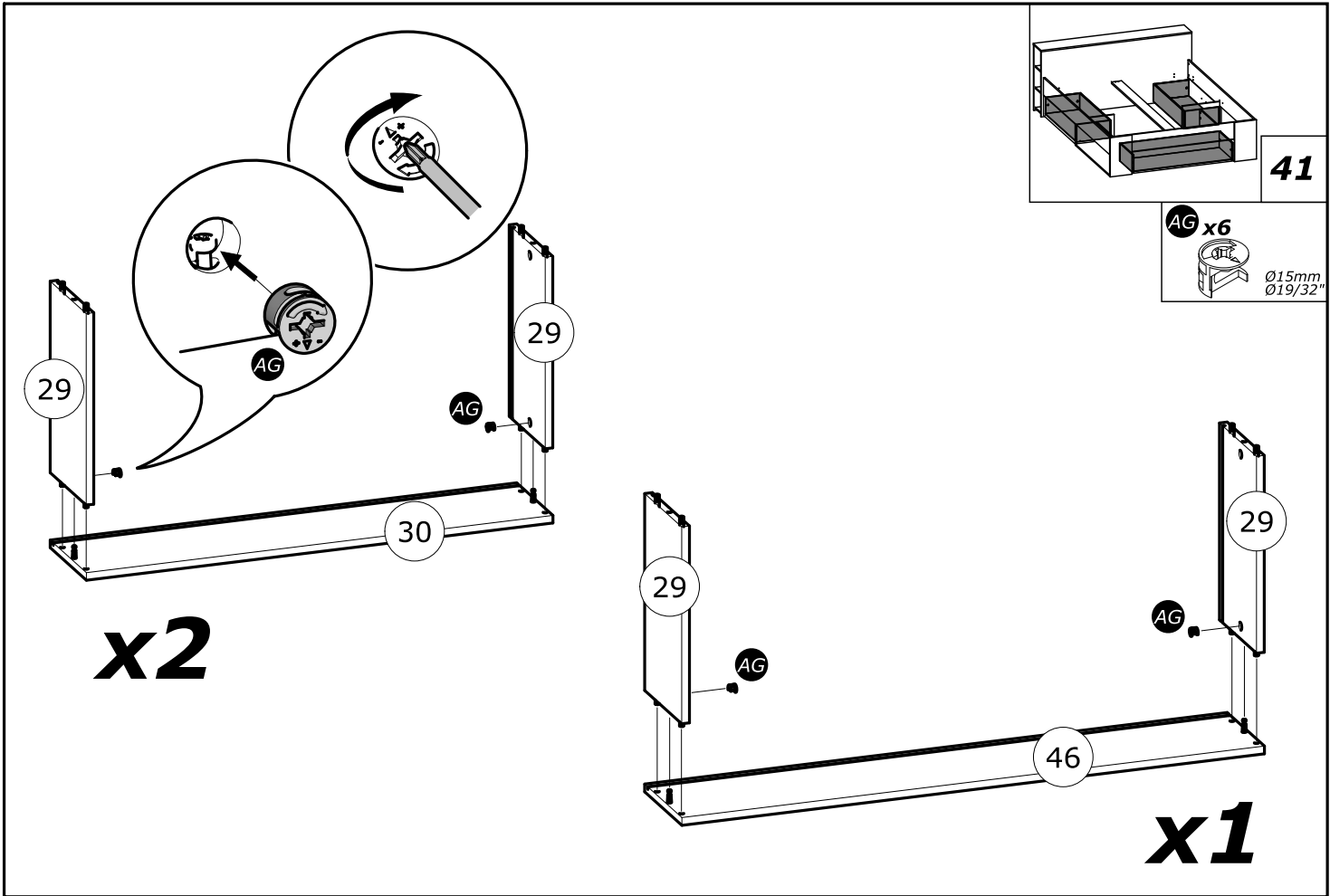
40

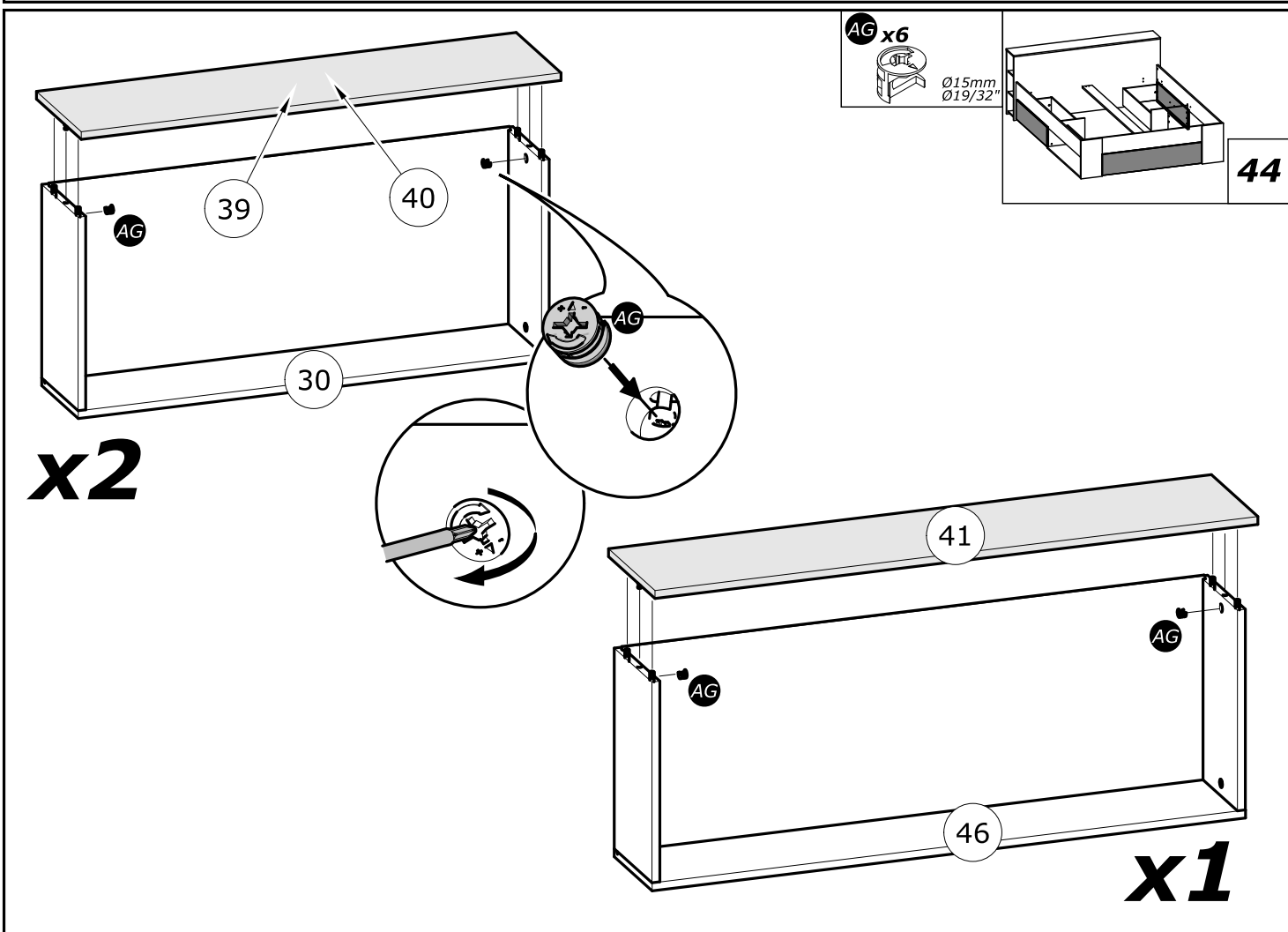
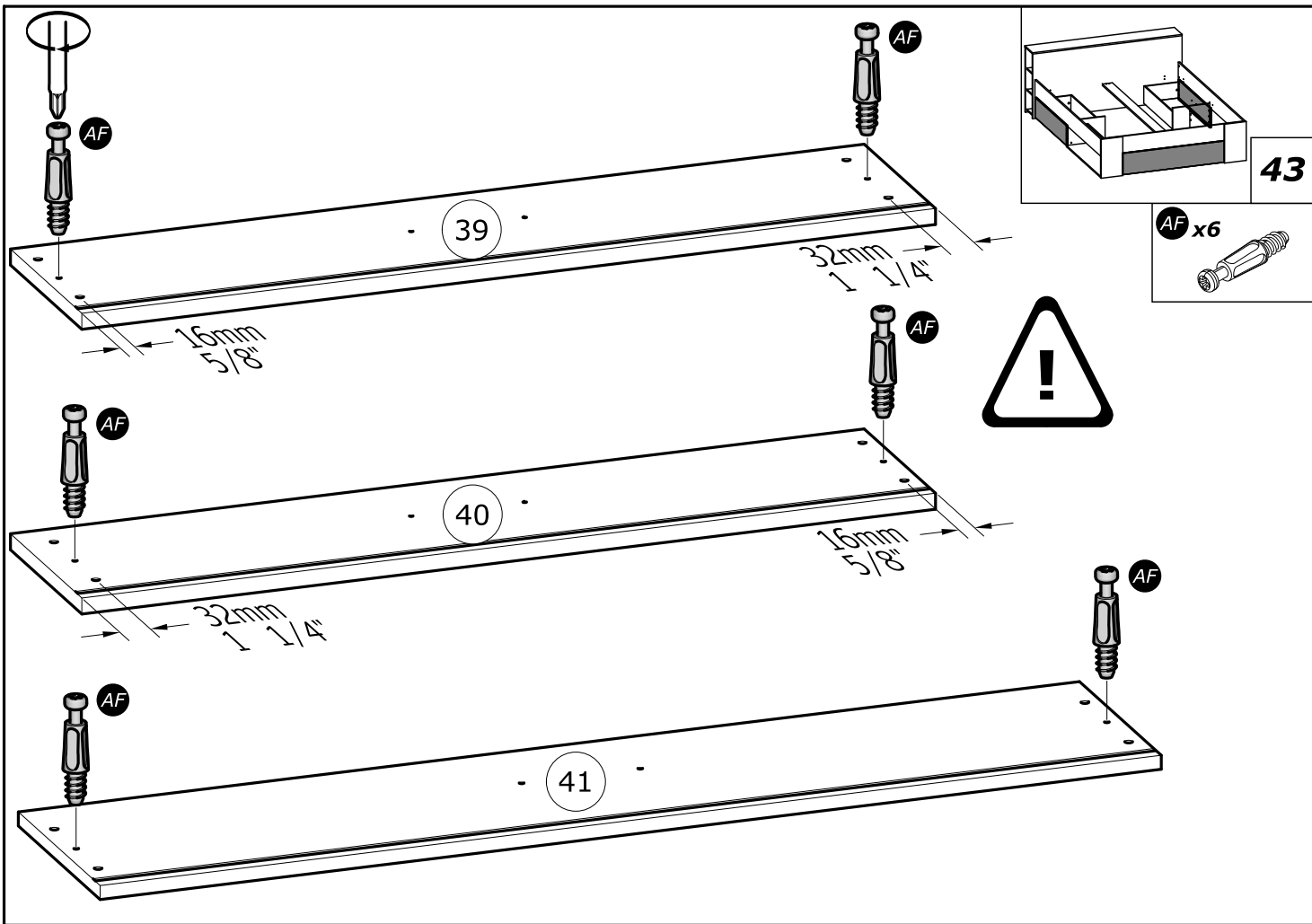


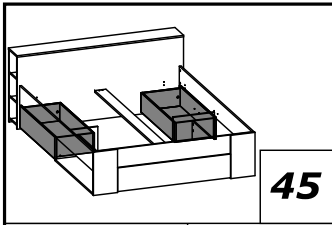
x2



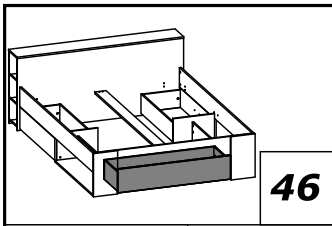
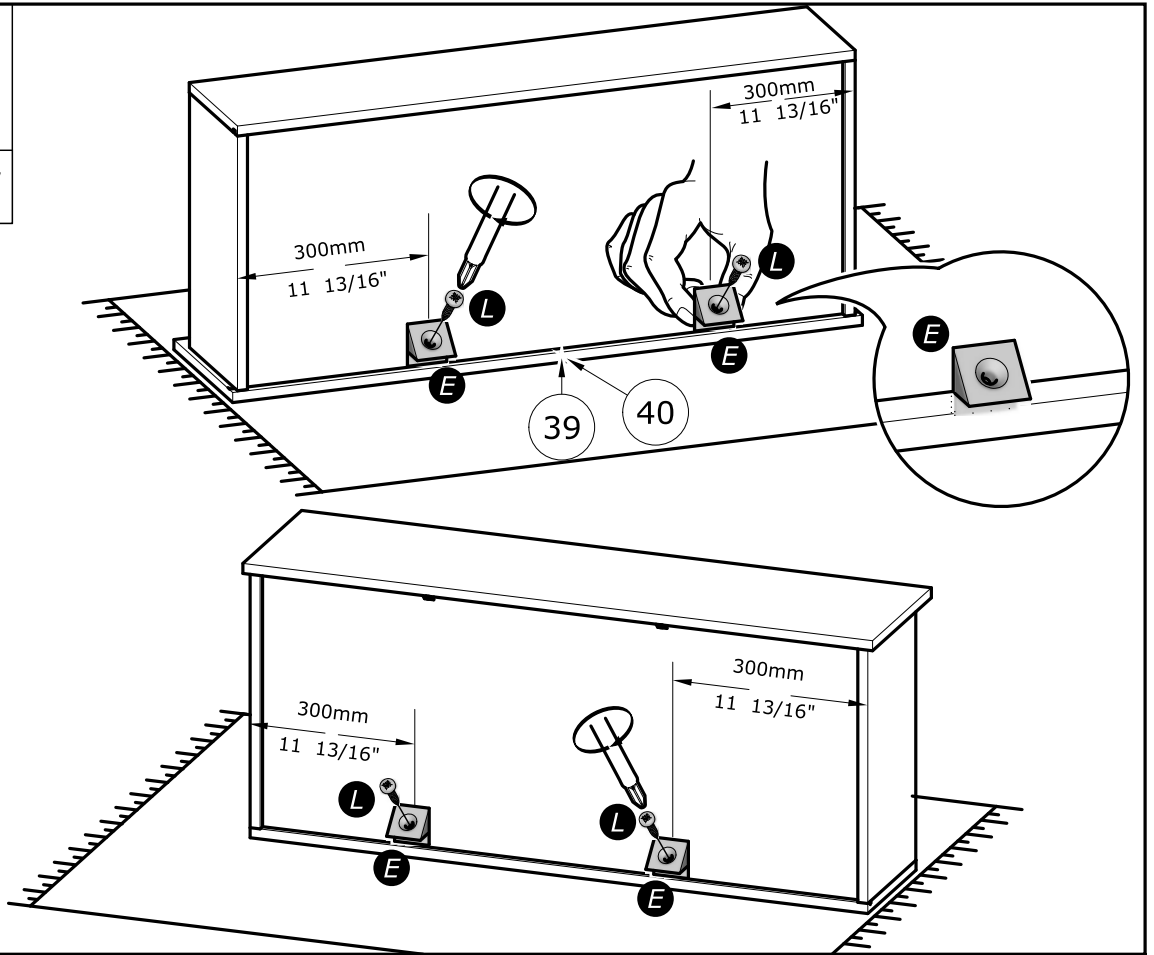
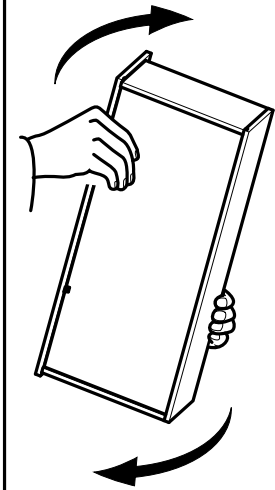
x1



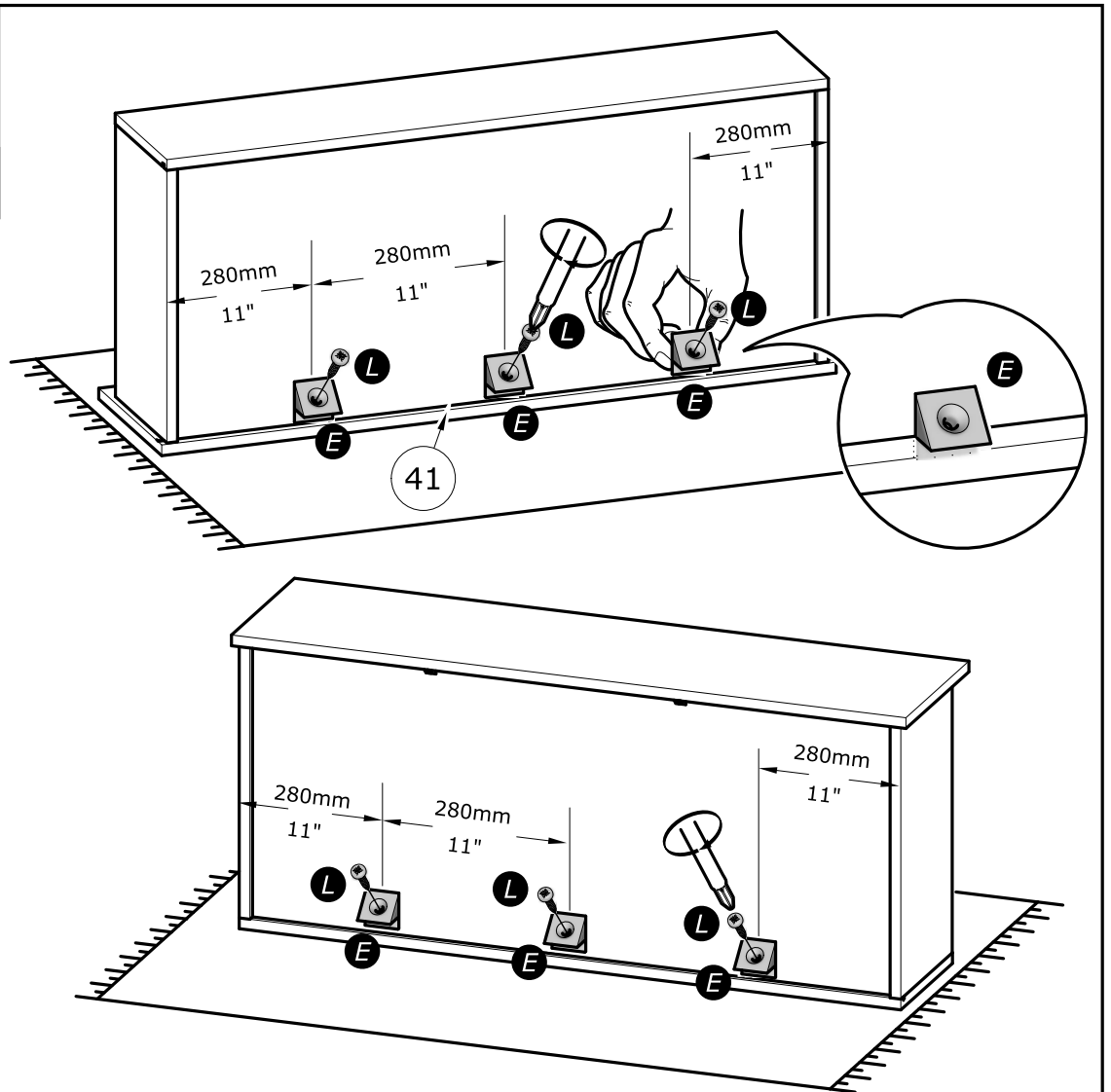
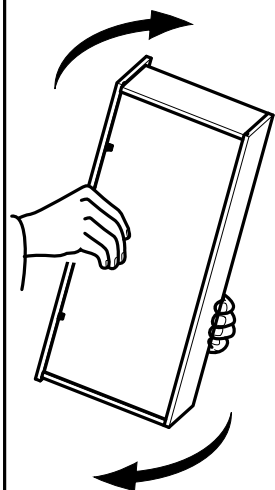


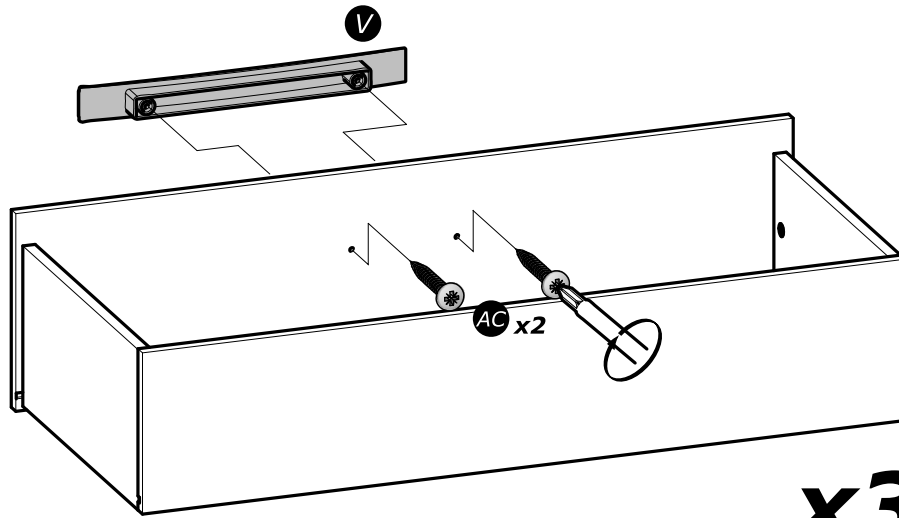
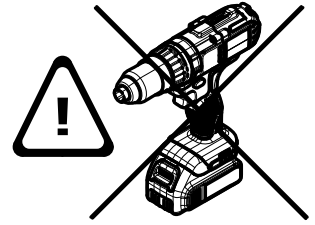
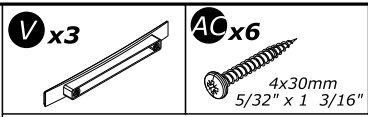
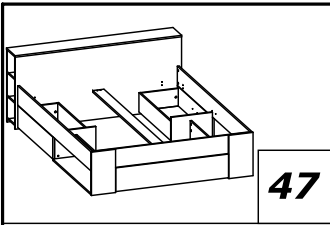


- L** x8
3x16mm
1/8" x 5/8"
- E** x8



- L** x6
3x16mm
1/8" x 5/8"
- E** x6

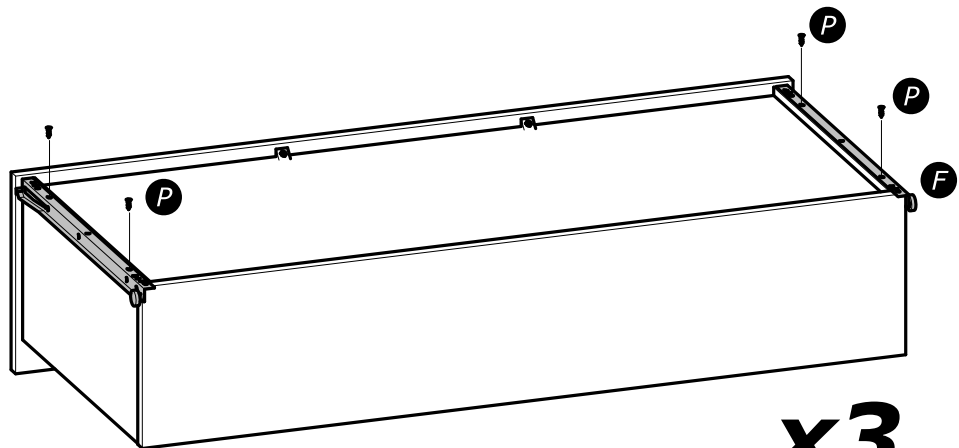
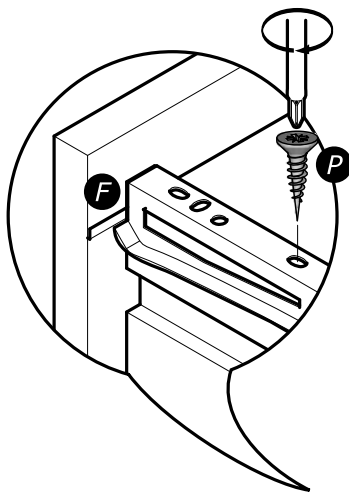
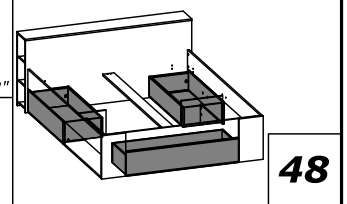
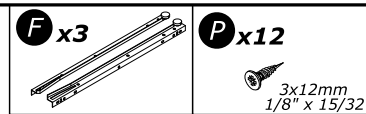




x3



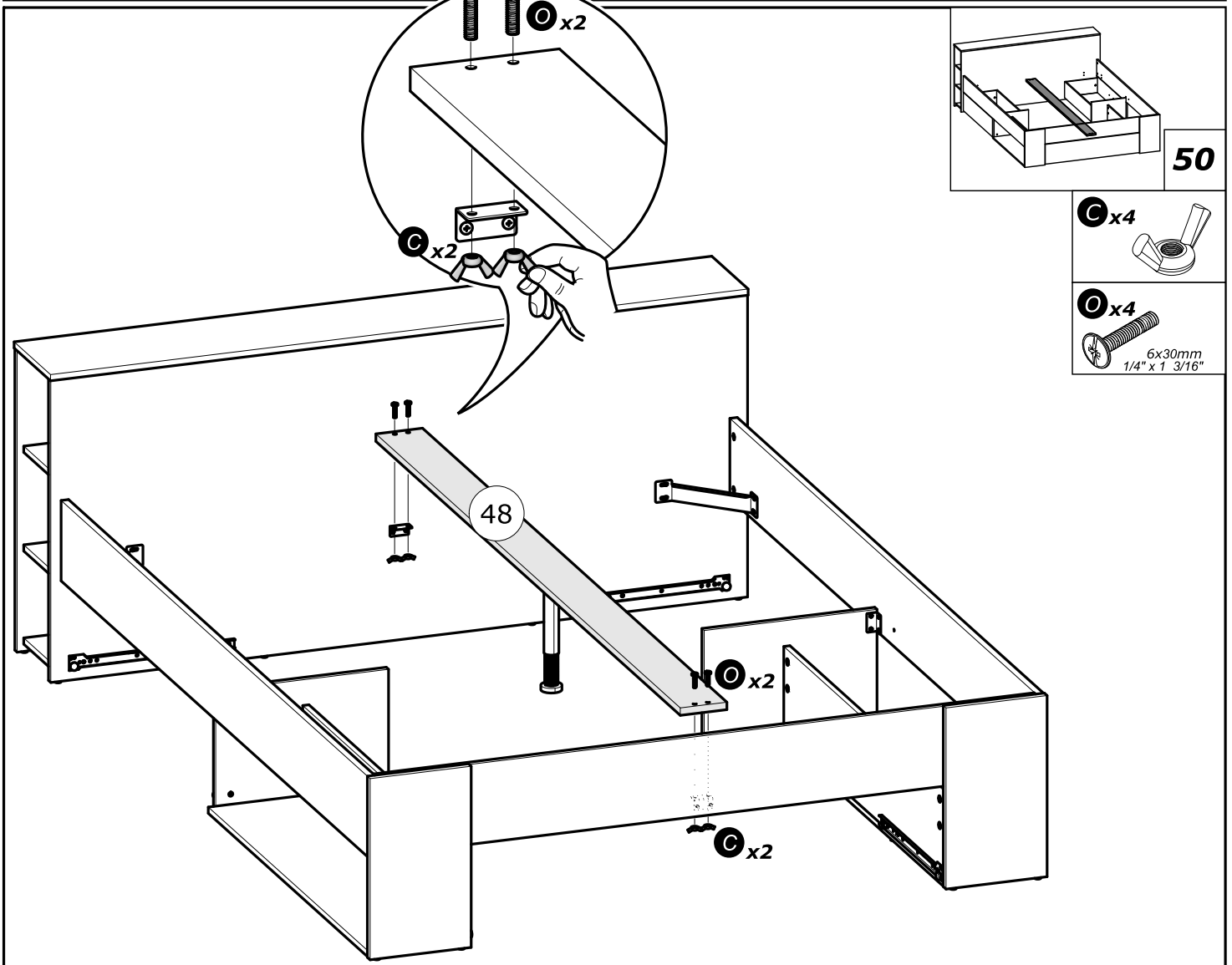
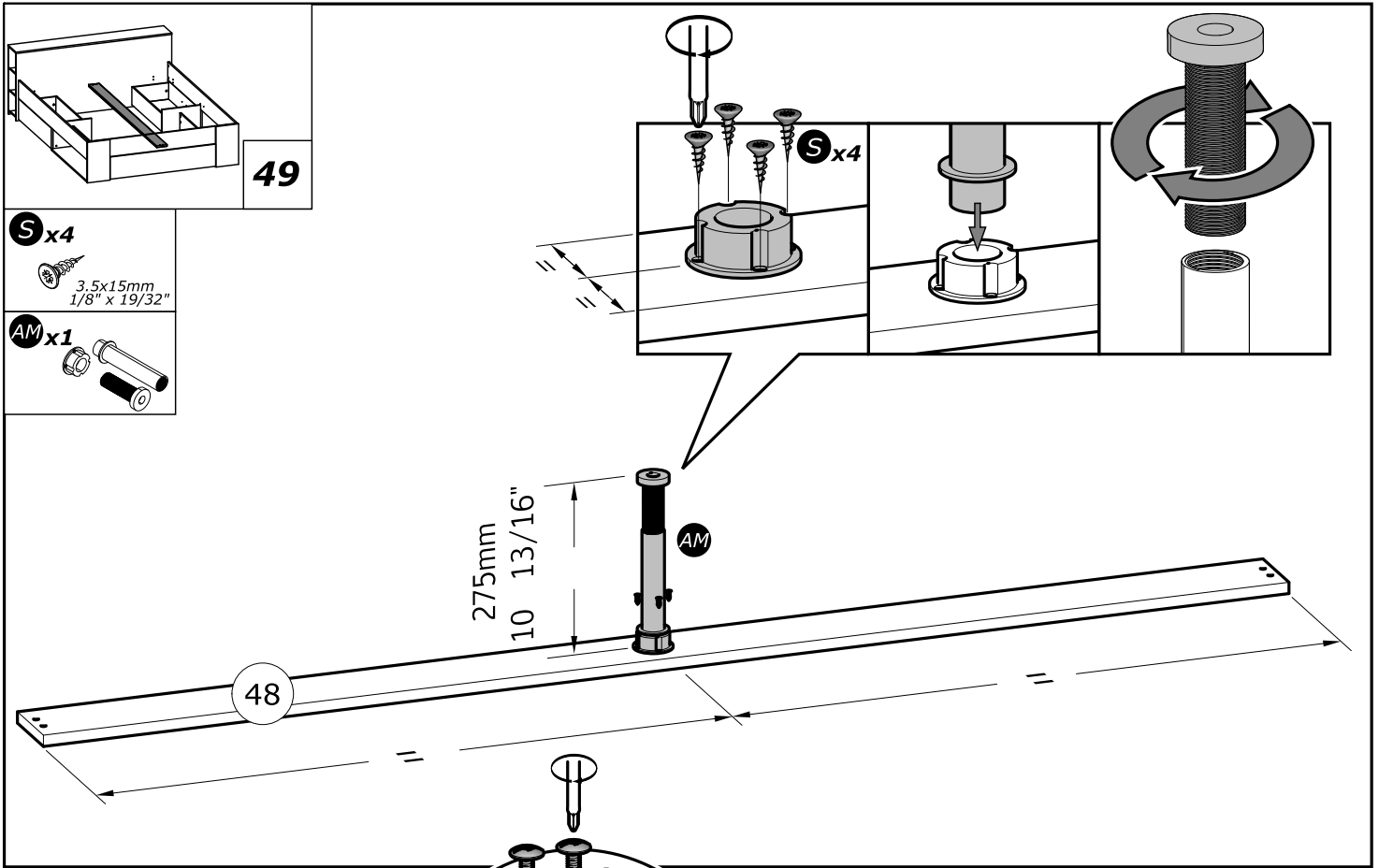
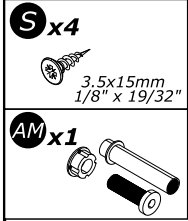
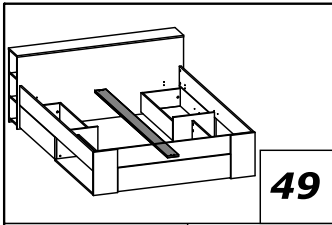
www.Demeyere.fr

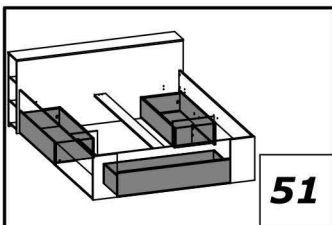


x3



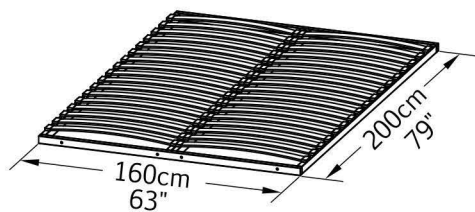
www.Demeyere.fr



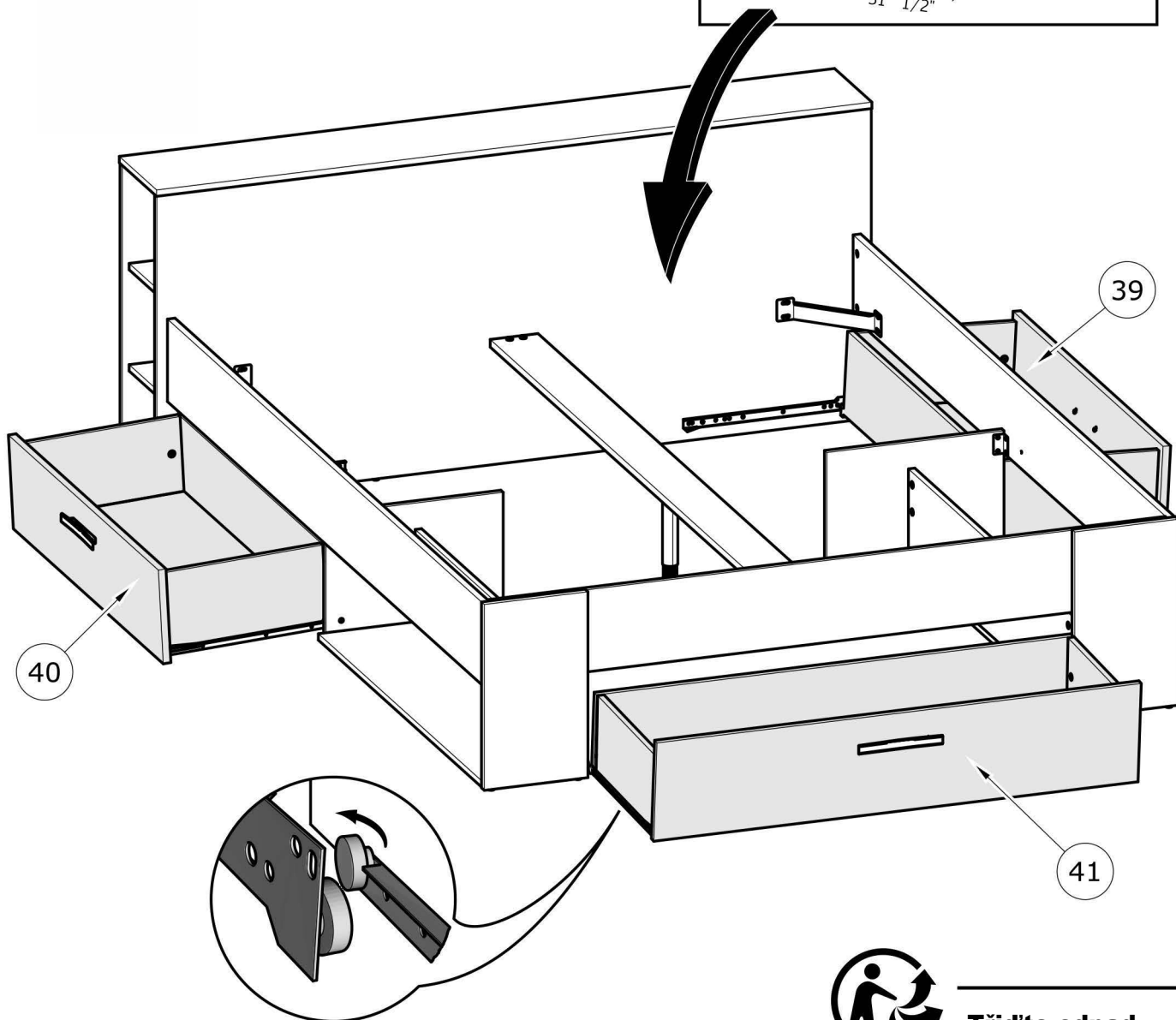
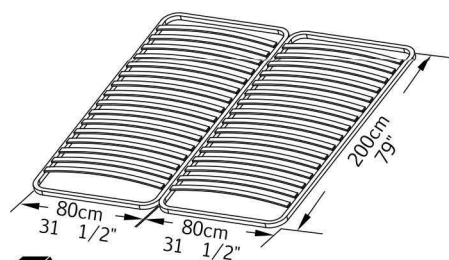


www.Demeyere.fr

SAMONOSNÝ ROŠT NENÍ SOUČÁSTÍ DODÁVKY
NOT SUPPLIED: The metal frame Slatted bed base



OU
OR



Tříděte odpad