

A



x04

B



7.0 x 50

x08

C



8.0 x 30

x12

D



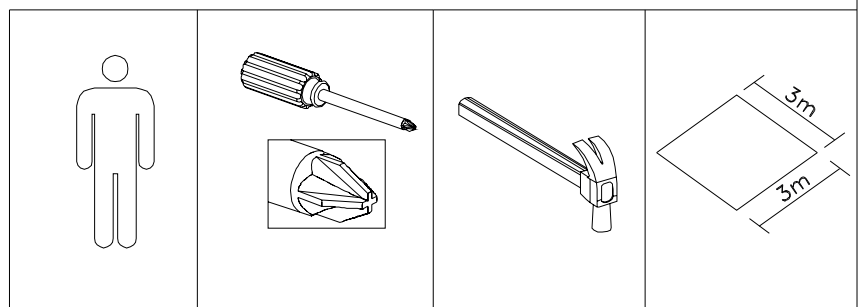
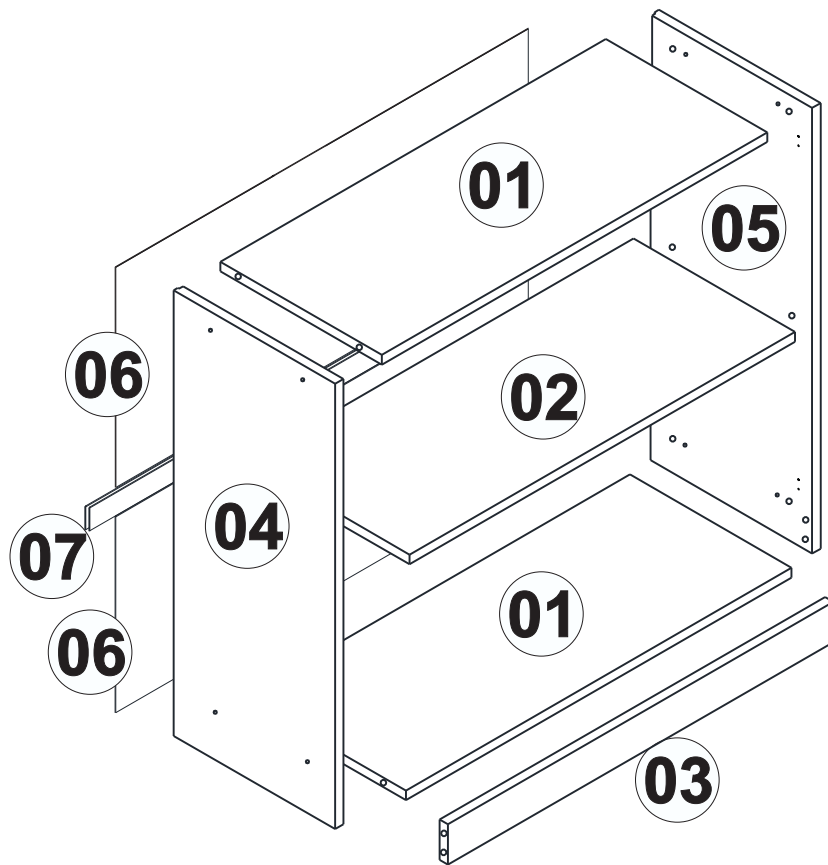
1.5x23

x30

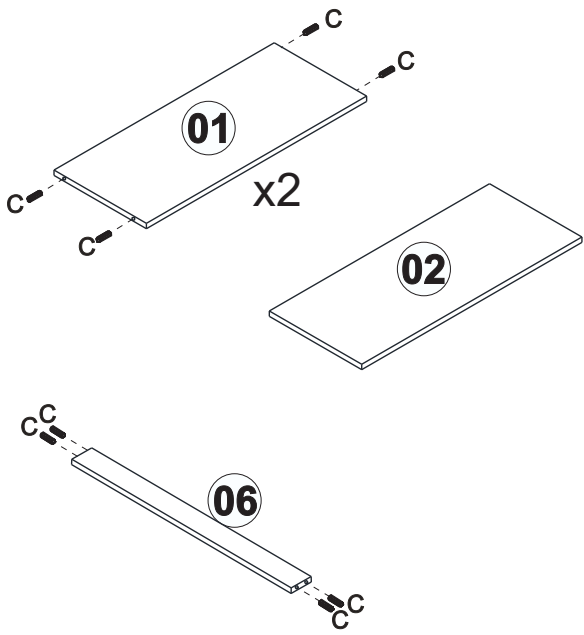
E



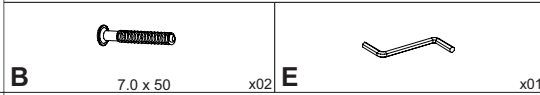
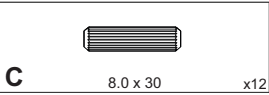
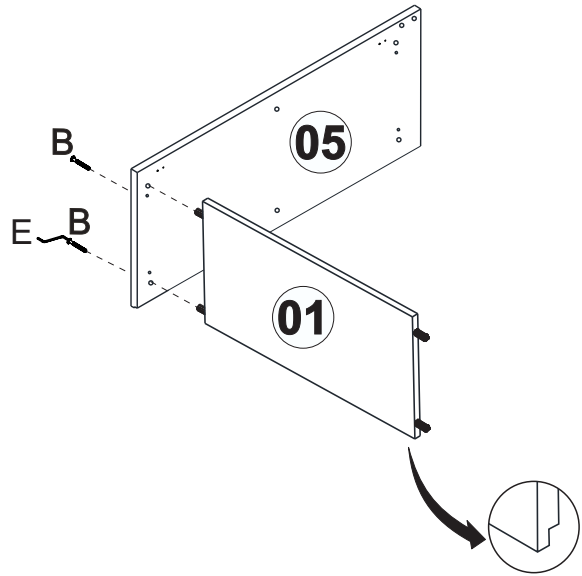
x01



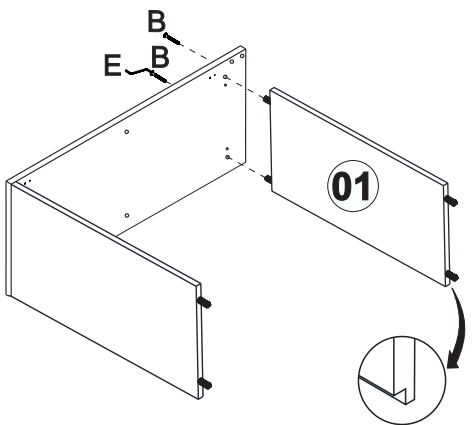
01



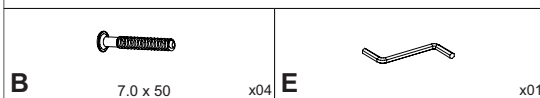
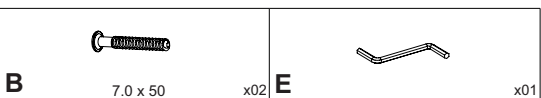
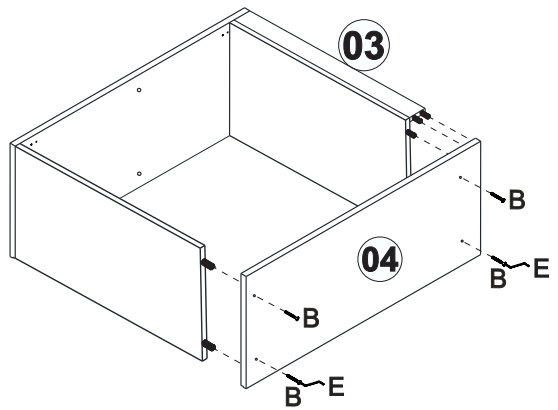
02



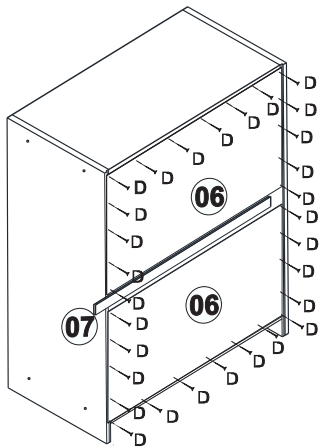
03



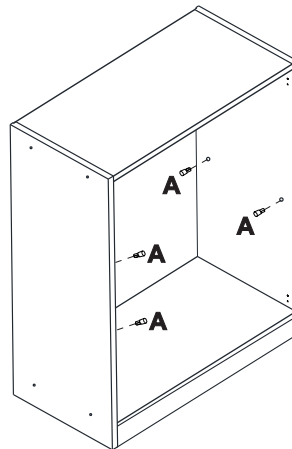
04



05



06



D

8x8

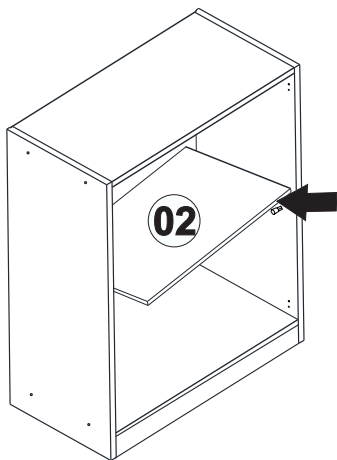
x30



A

x04

07



08

