







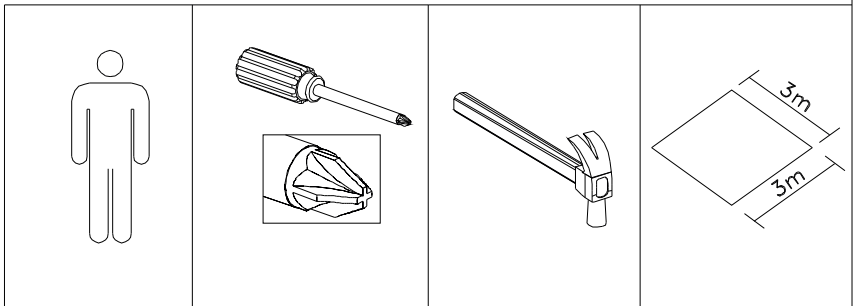
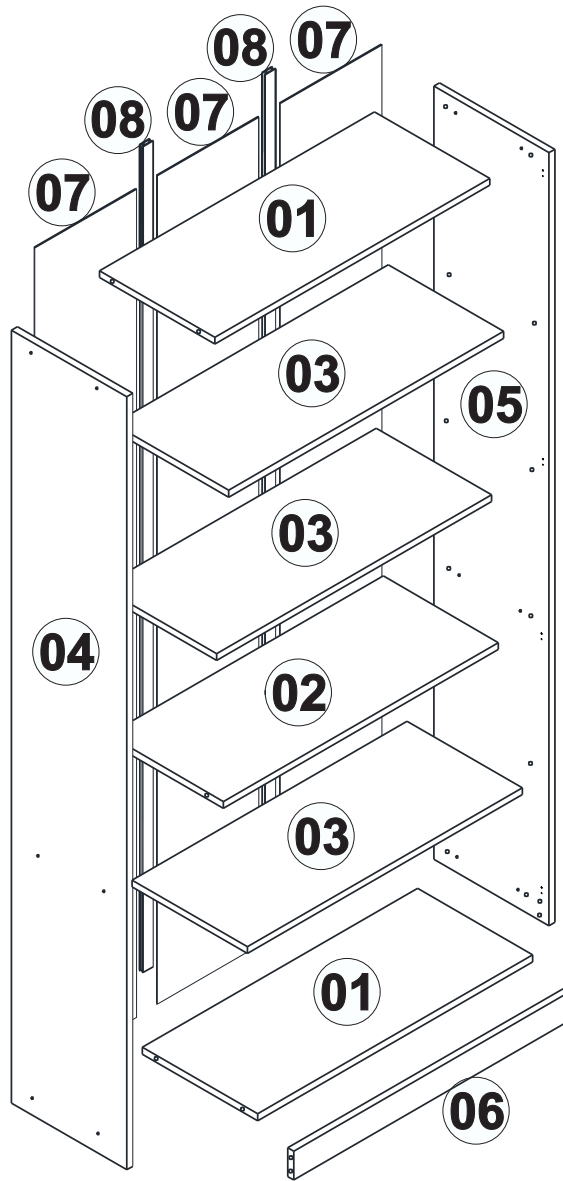
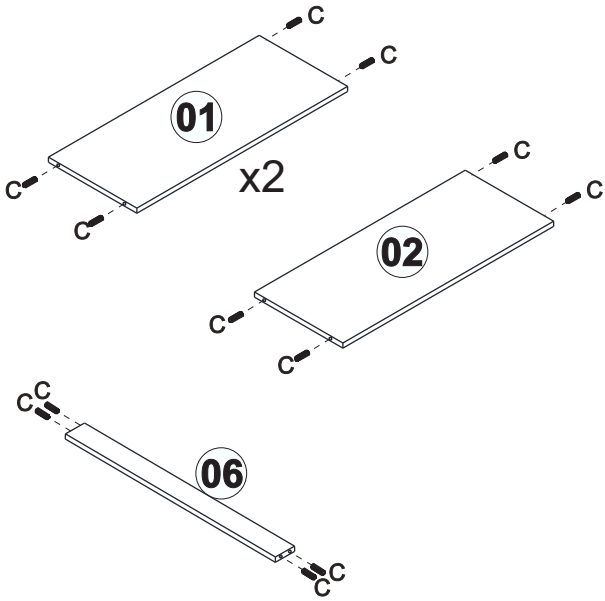


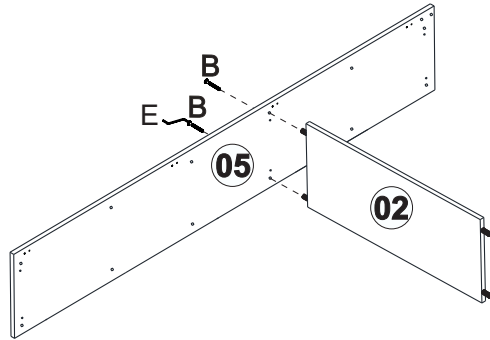
<b>A</b>  x12	<b>C</b>  8.0 x 30 x16	<b>E</b>  x01	<b>G</b>  x01
<b>B</b>  7.0 x 50 x12	<b>D</b>  1.5x23 x40	<b>F</b>  x02	<b>H</b>  3.5x14 x01



01



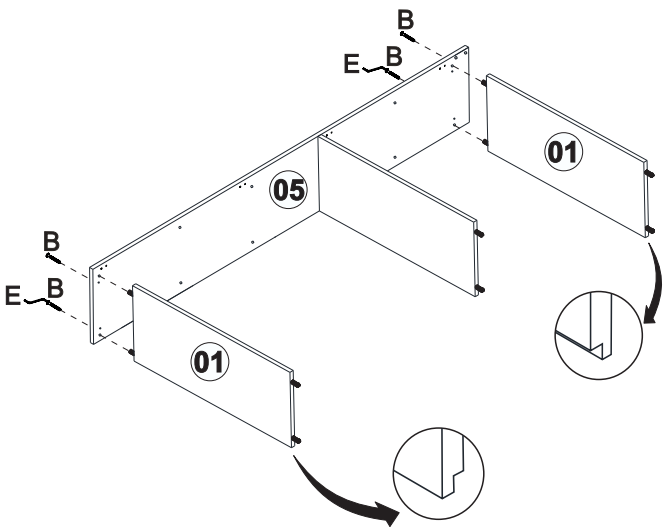
02



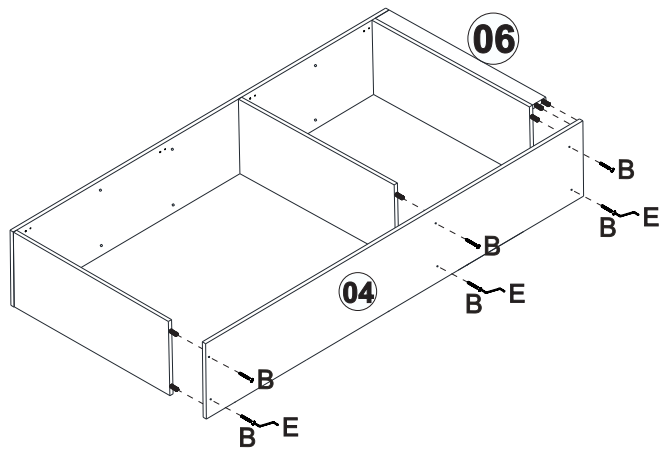
**C** 8.0 x 30 x16

**B** 7.0 x 50 x02 **J** x01

03



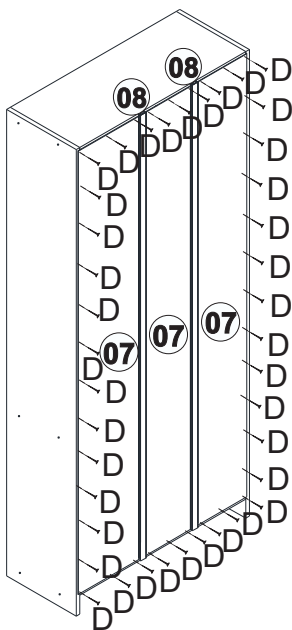
04



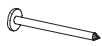
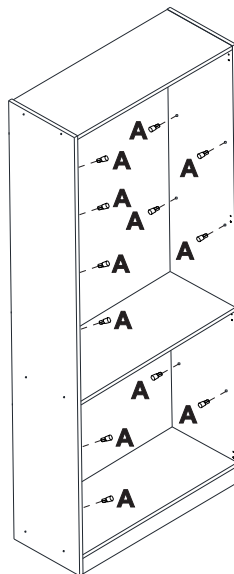
**B** 7.0 x 50 x04 **J** x01

**B** 7.0 x 50 x06 **J** x01

05



06

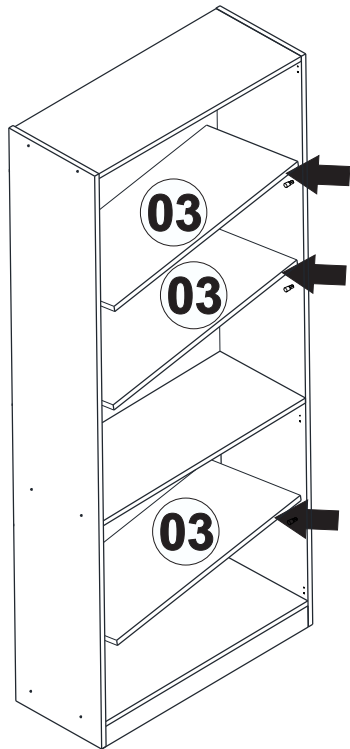


D 8x8 x40

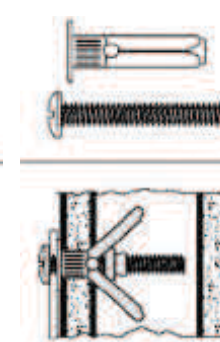
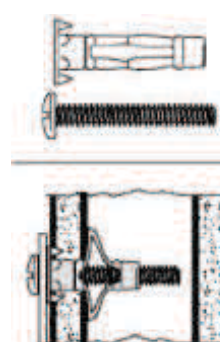
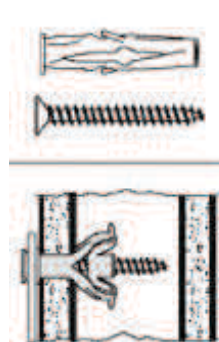
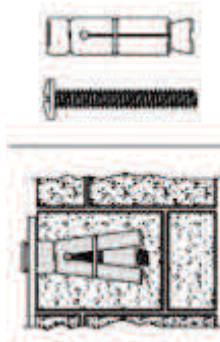
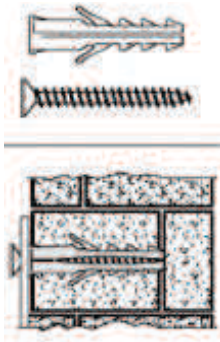
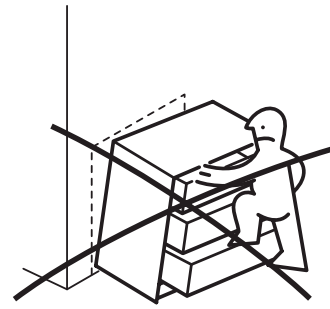
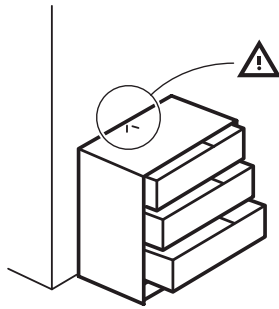


A x12

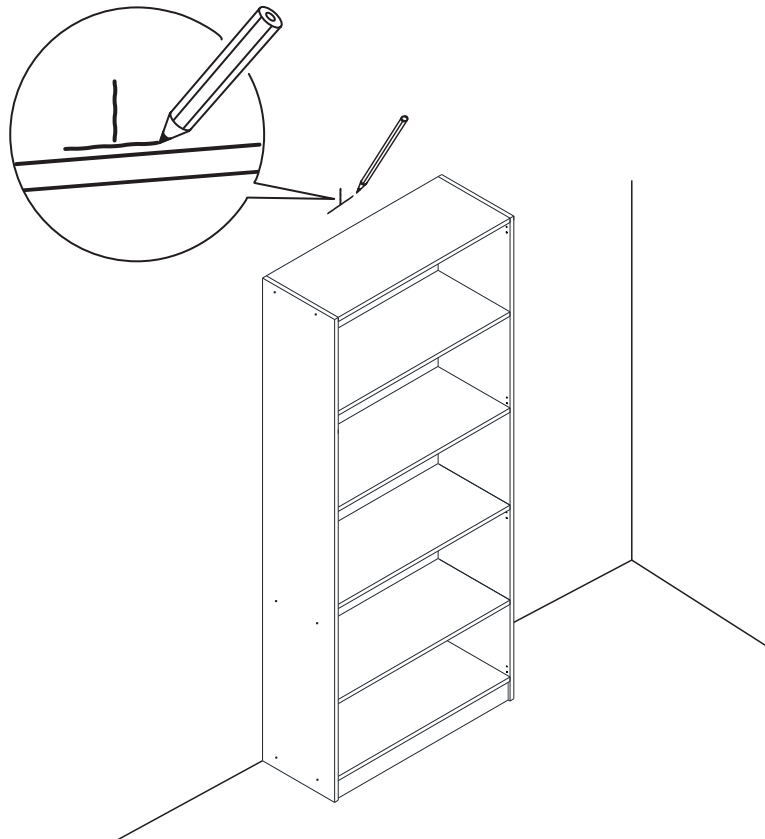
07



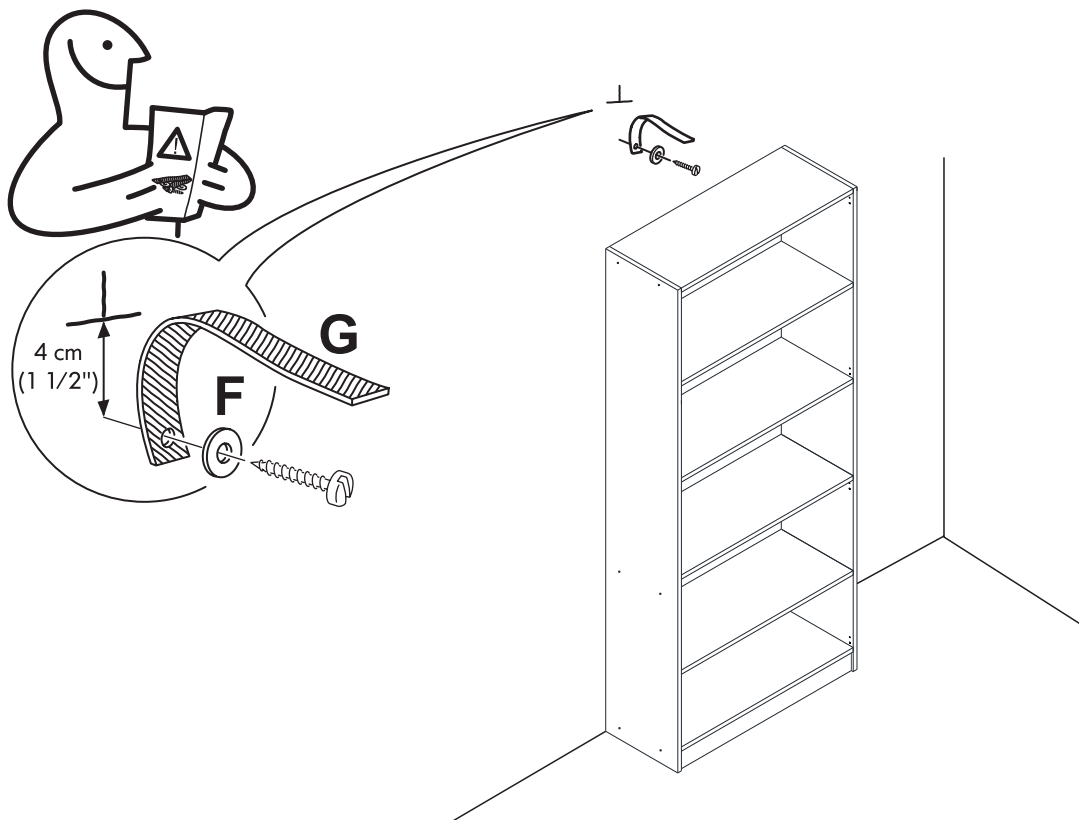
08



09



10



G



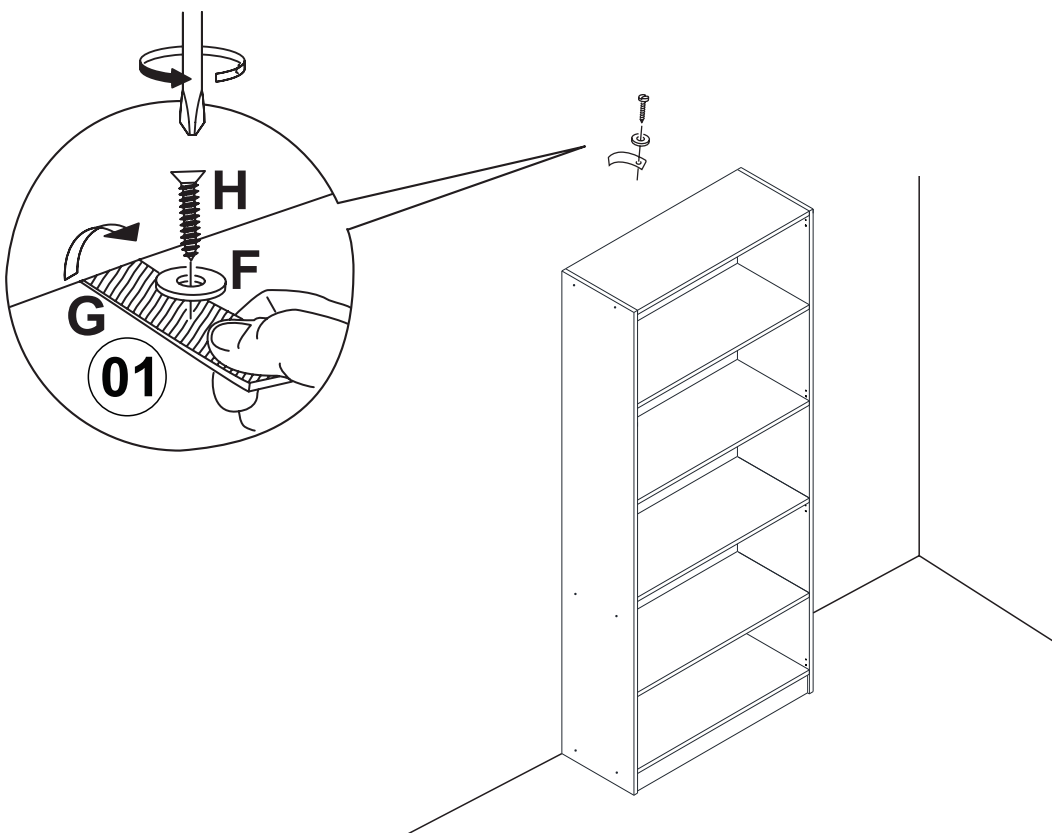
x01

F



x01

11



H



3.5x14

x01

F



x01