
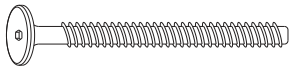
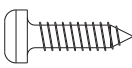



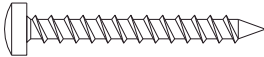
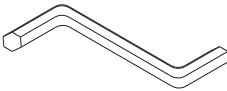


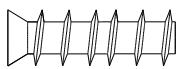
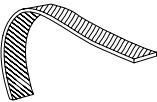
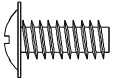
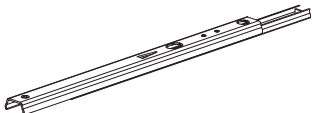
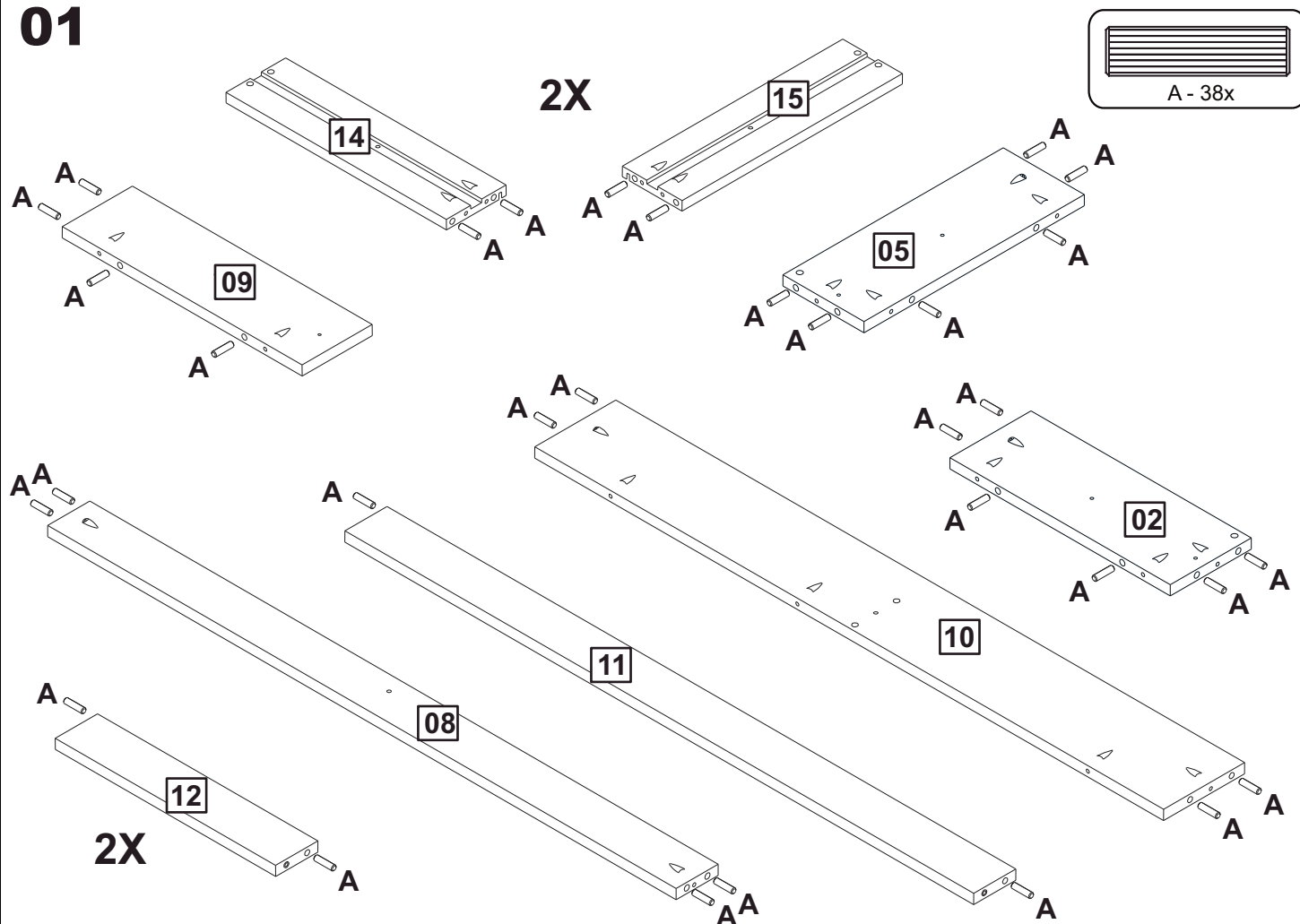


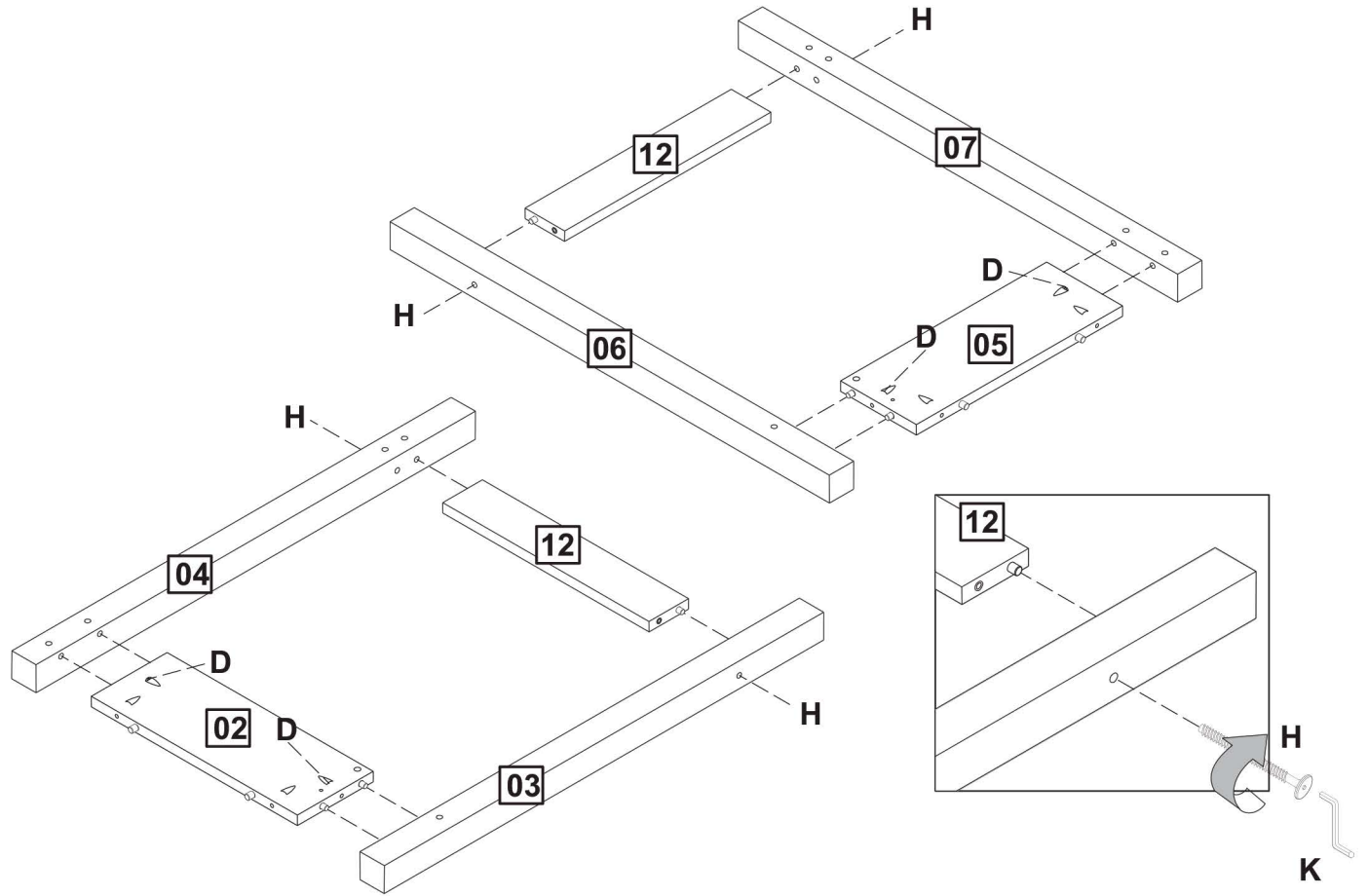
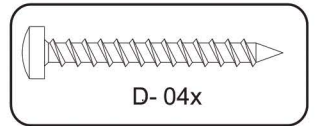
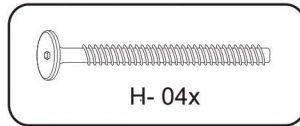
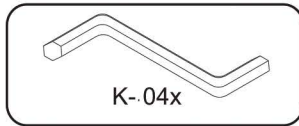
**2X**

<b>A</b>	 8,0x30	<b>38</b>	<b>H</b>		<b>06</b>
<b>B</b>	 3,5x14	<b>01</b>	<b>I</b>		<b>04</b>
<b>C</b>	 3,5x35	<b>02</b>	<b>J</b>		<b>02</b>
<b>D</b>	 4,0x30	<b>35</b>	<b>K</b>		<b>01</b>
<b>E</b>		<b>04</b>	<b>L</b>		<b>02</b>
<b>F</b>		<b>04</b>	<b>M</b>		<b>01</b>
<b>G</b>		<b>04</b>	<b>N</b>		<b>04</b>

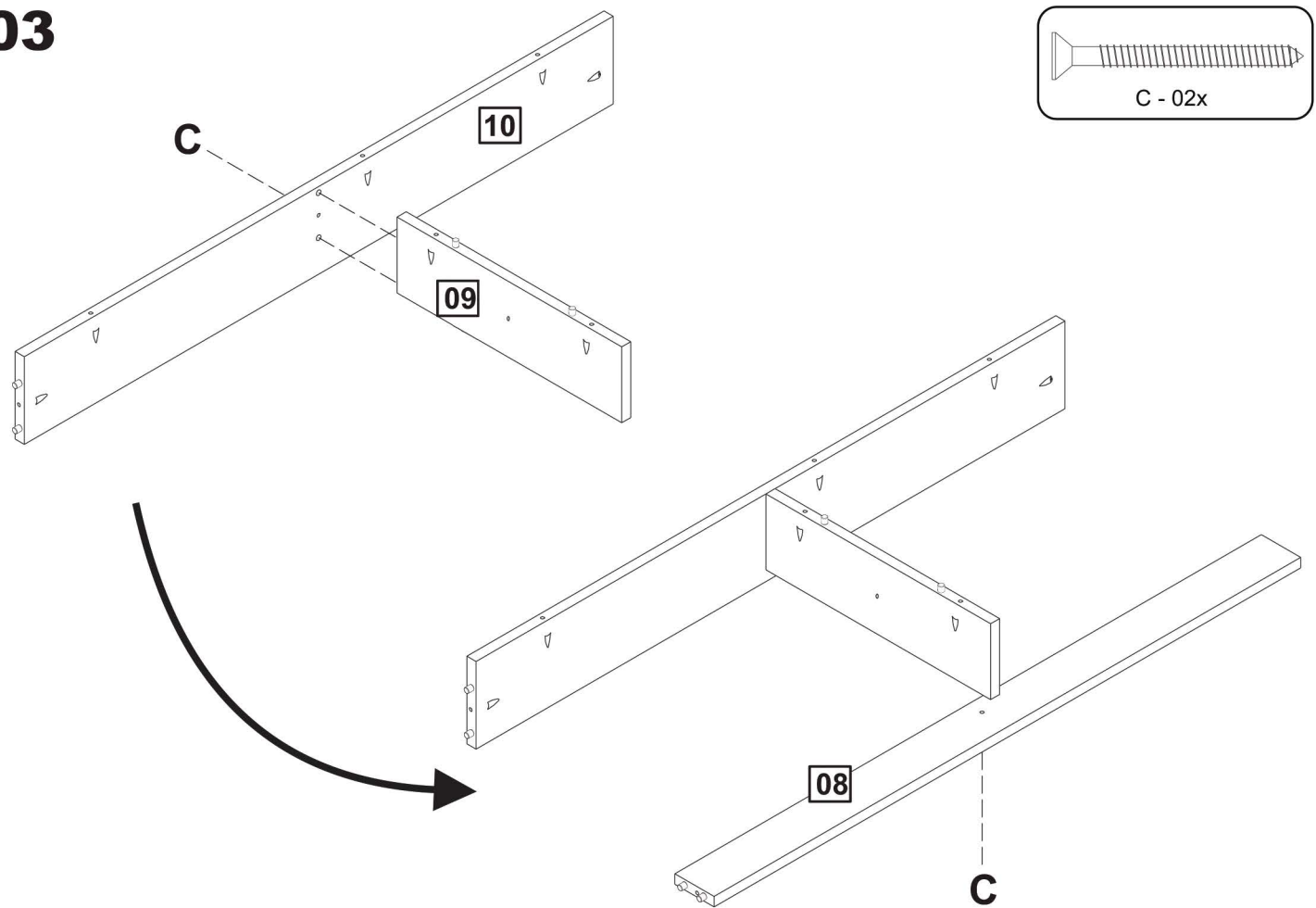
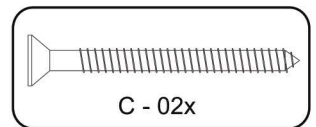
**01**



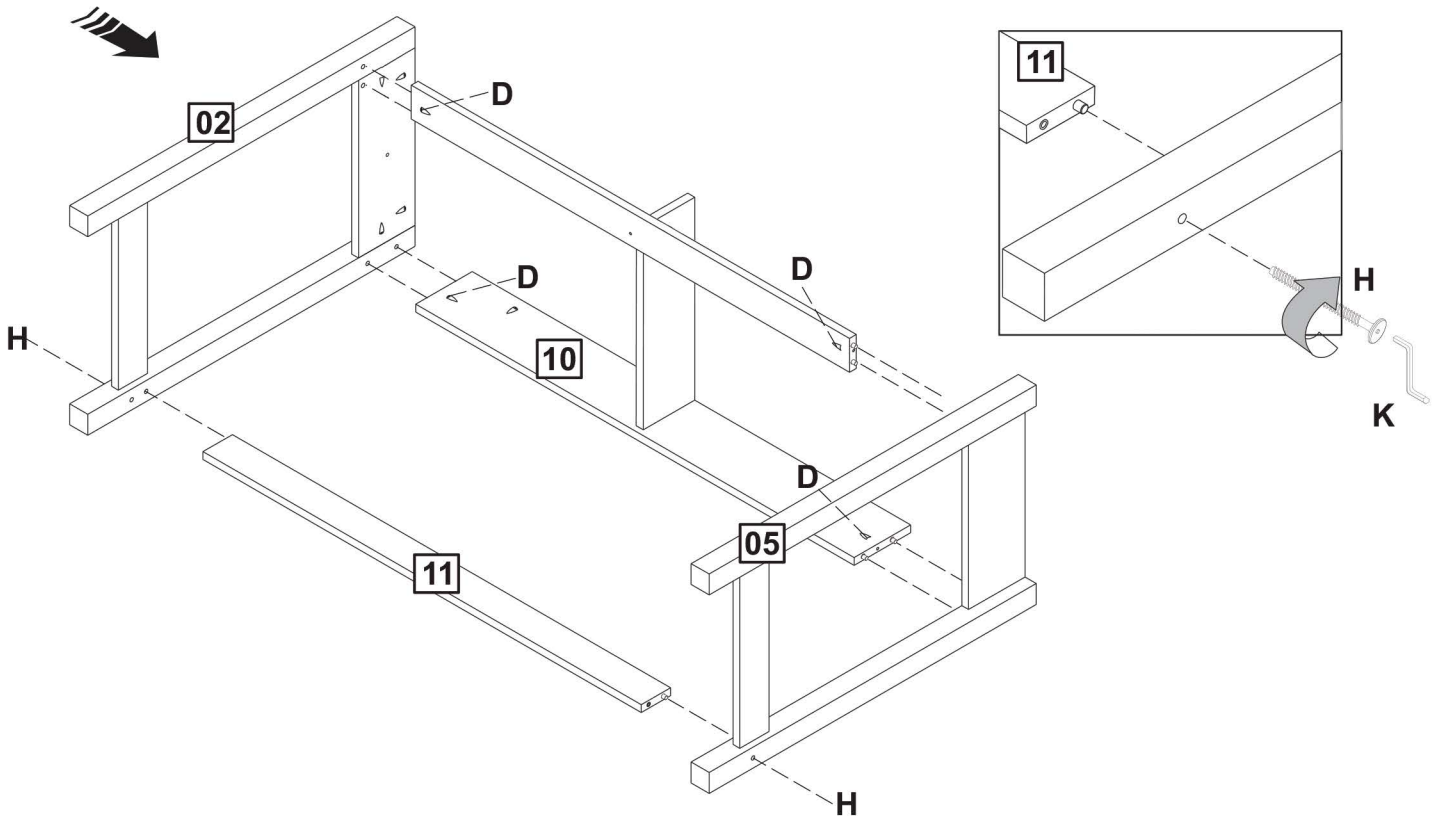
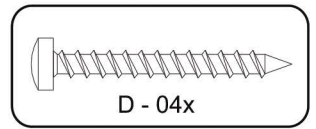
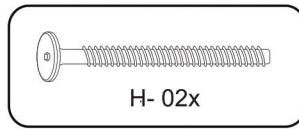
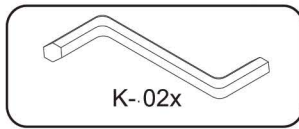
# 02



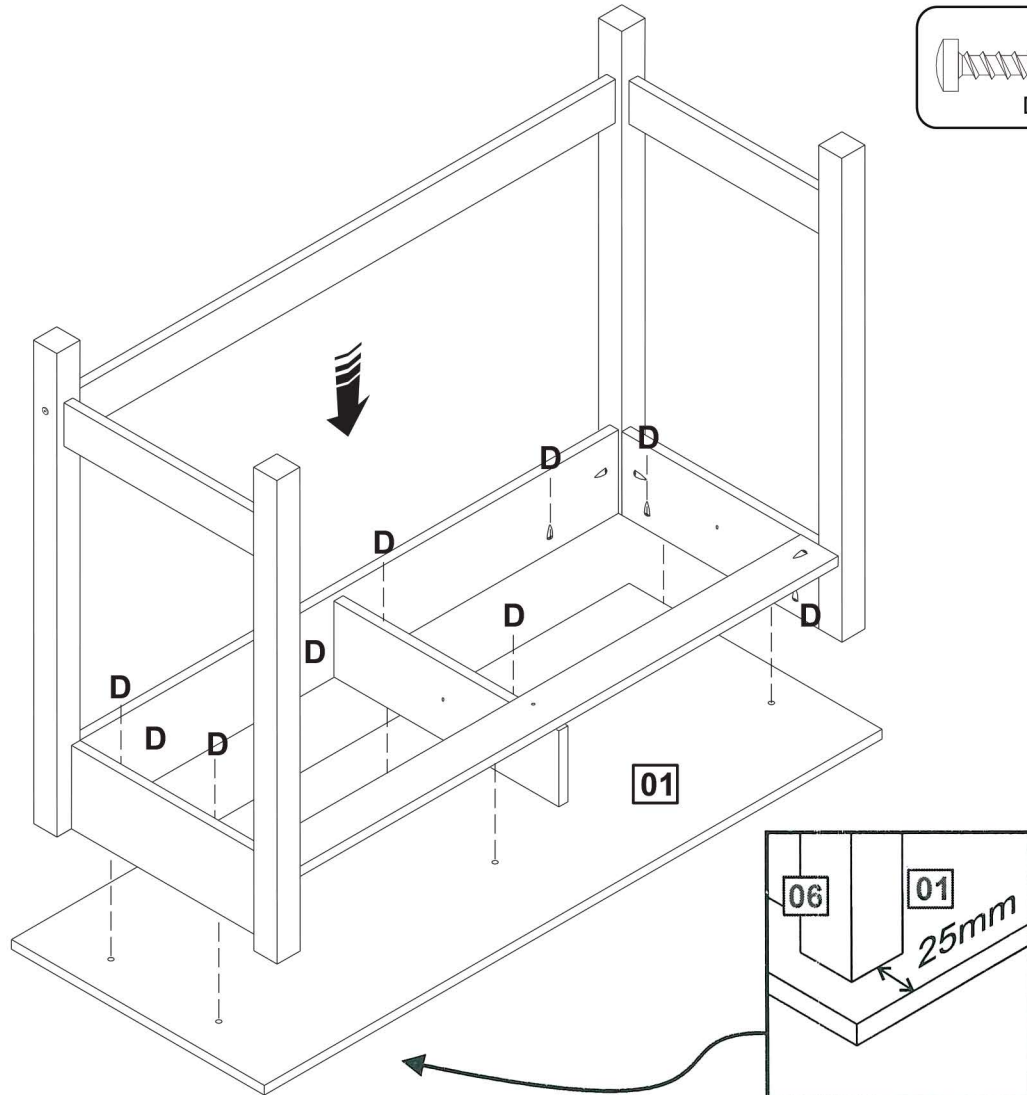
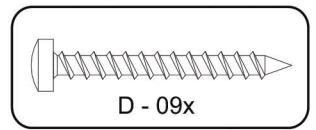
# 03



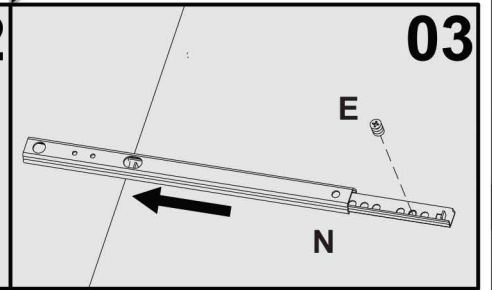
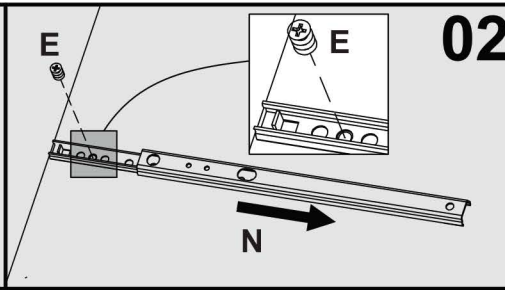
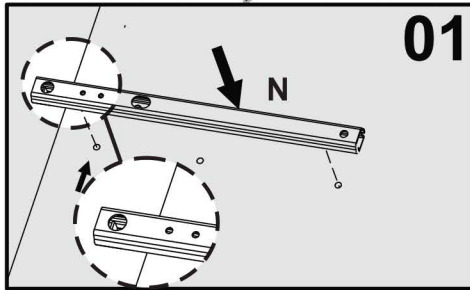
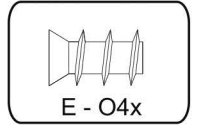
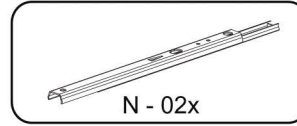
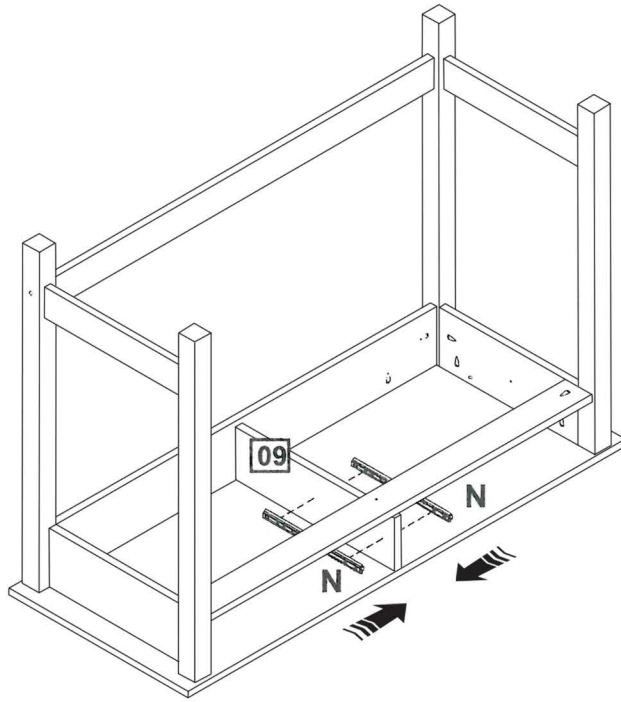
**04**



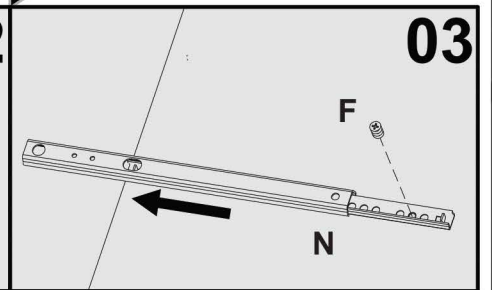
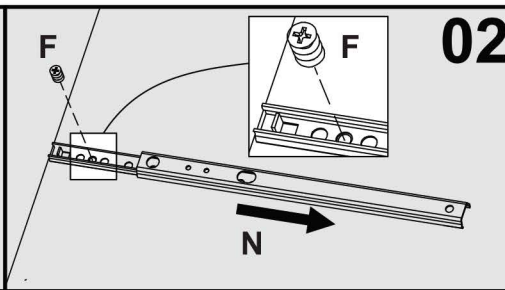
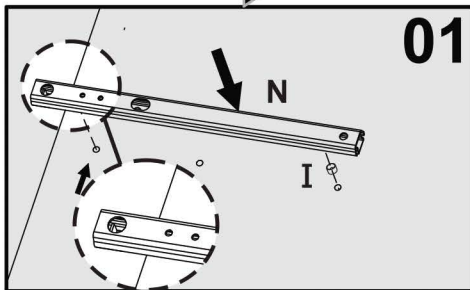
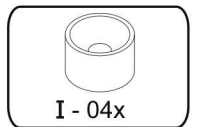
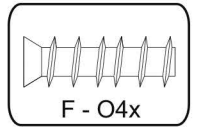
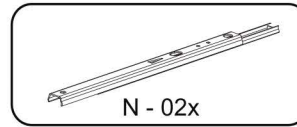
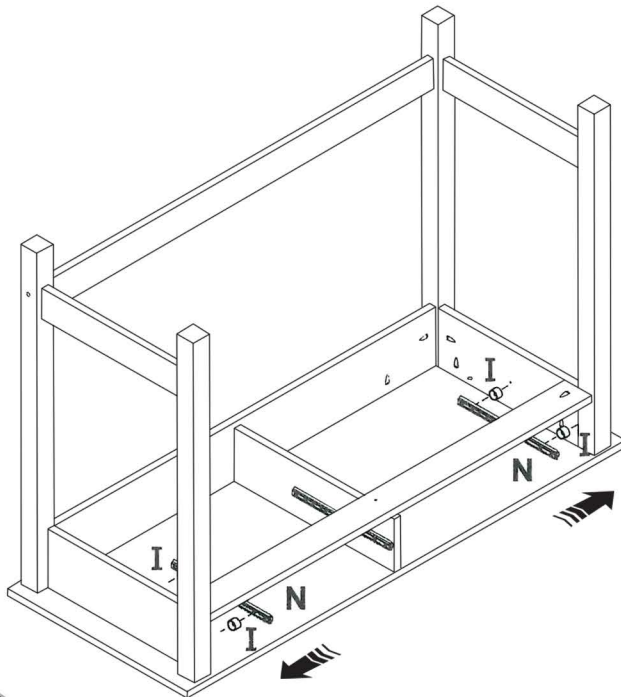
**05**

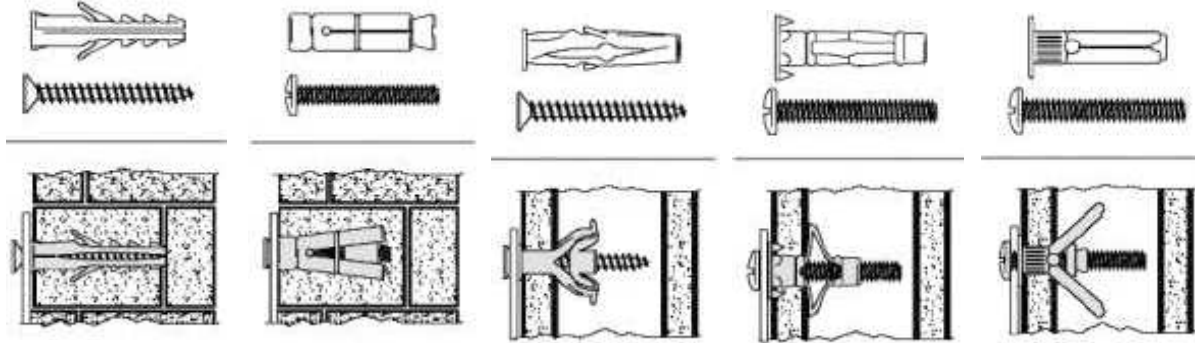
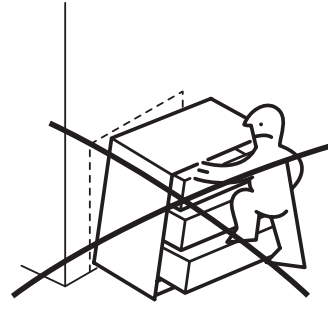
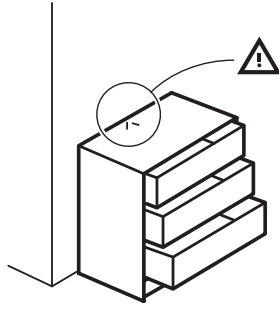


**06**

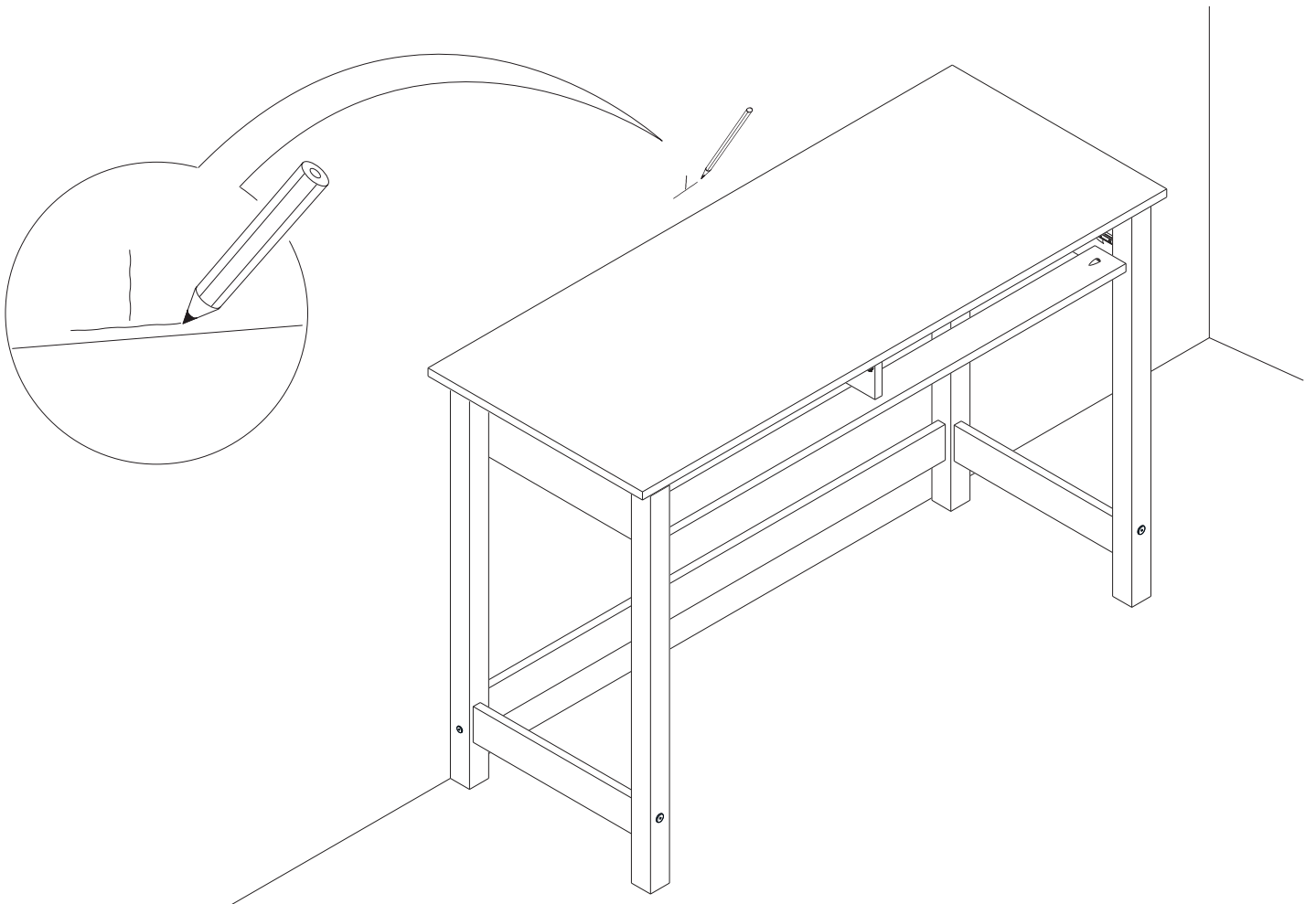


**07**

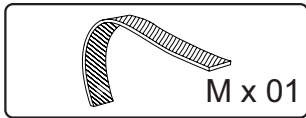
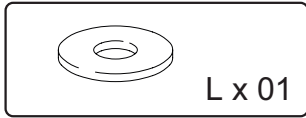
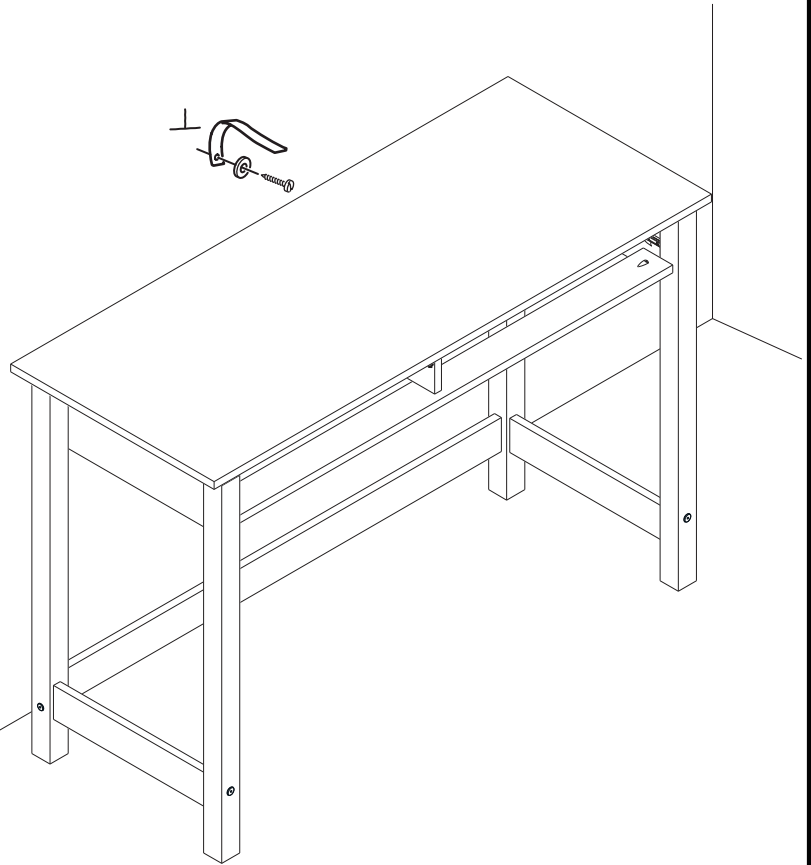
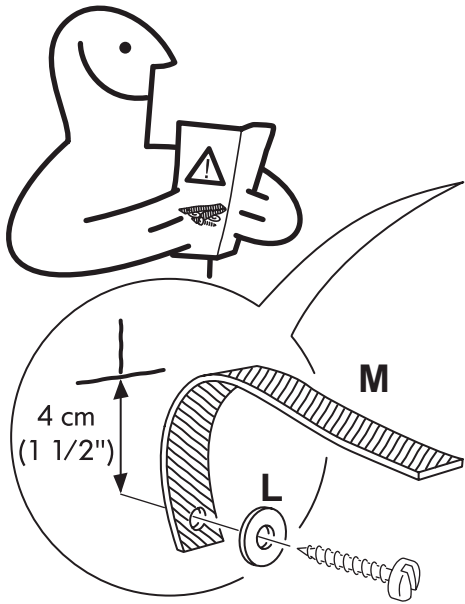




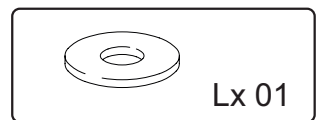
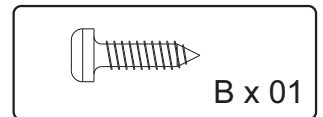
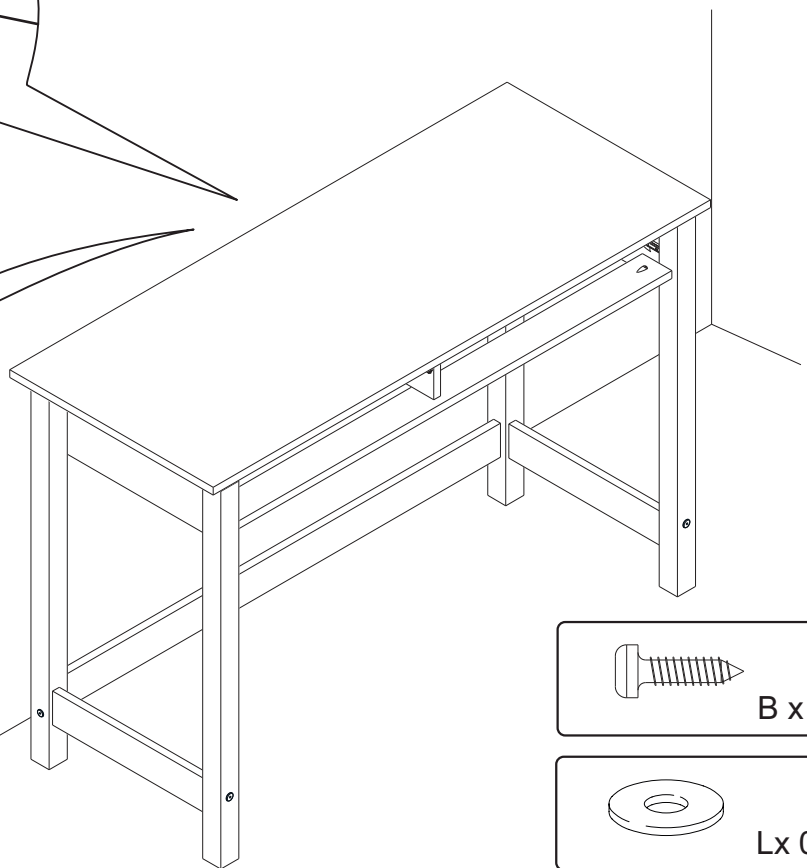
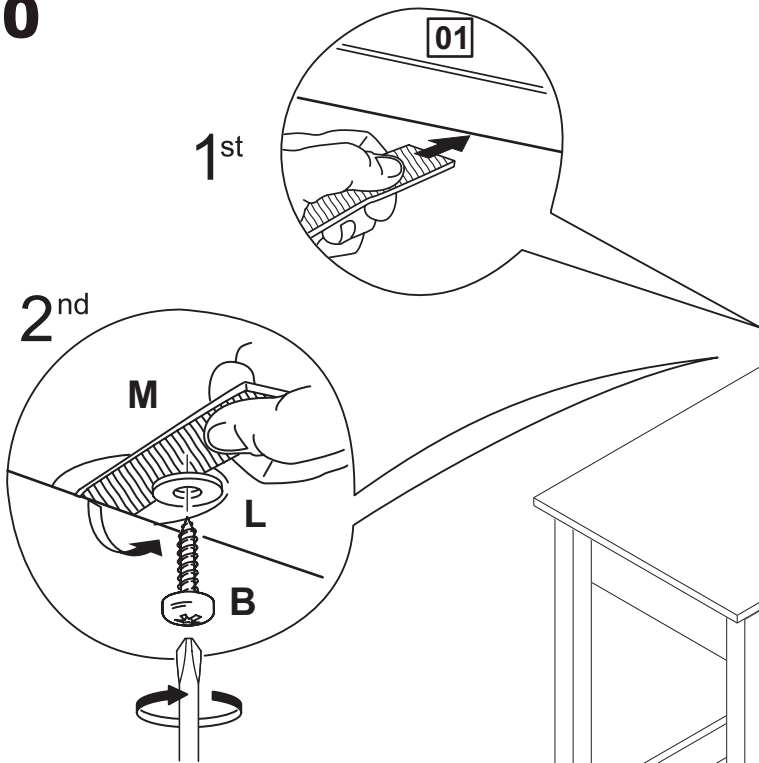
08



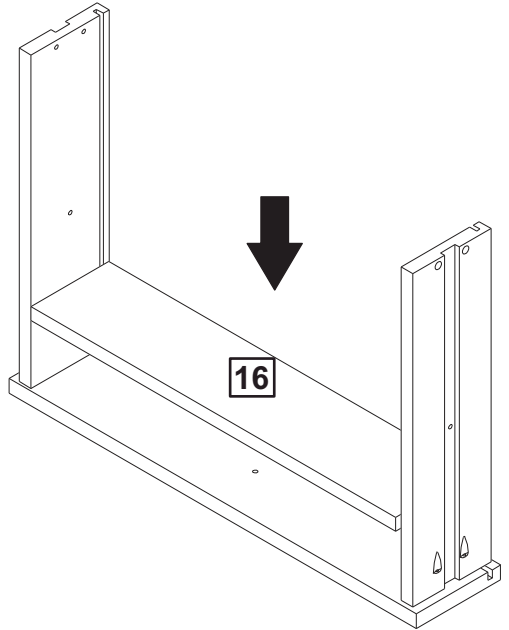
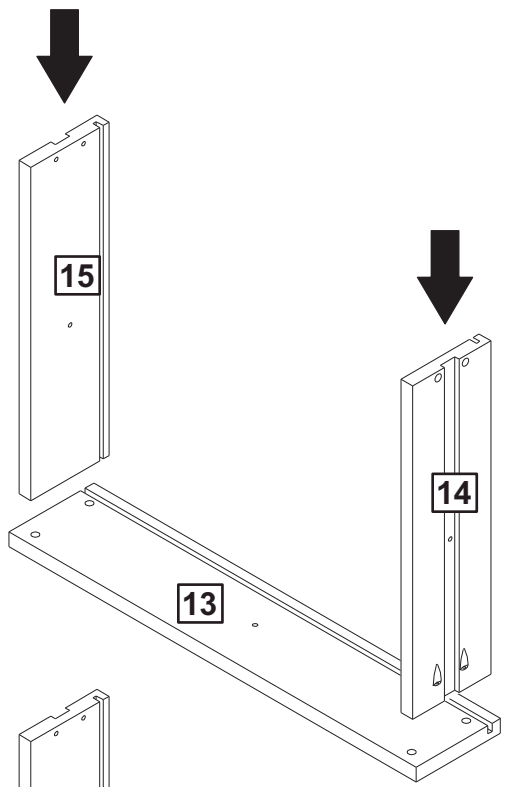
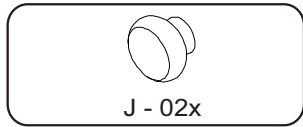
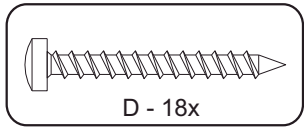
09



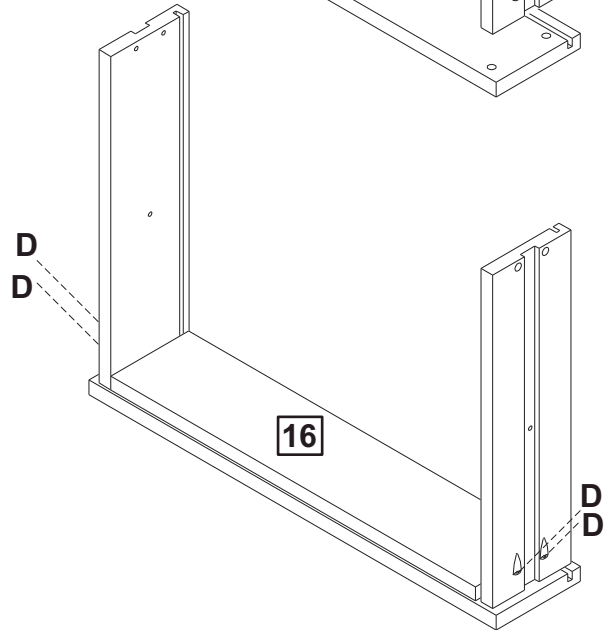
10



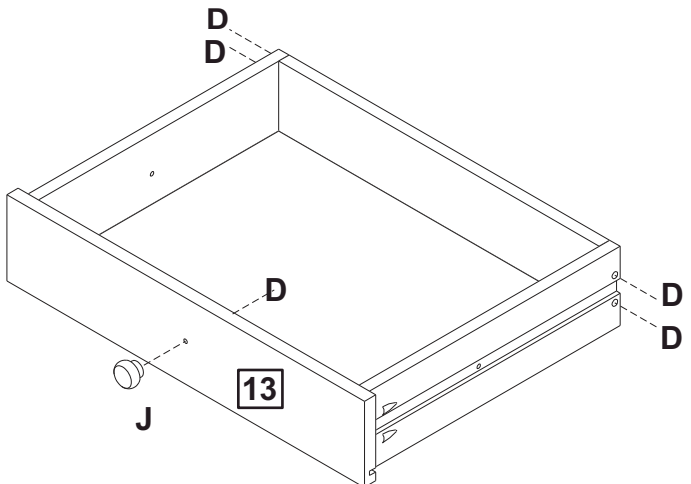
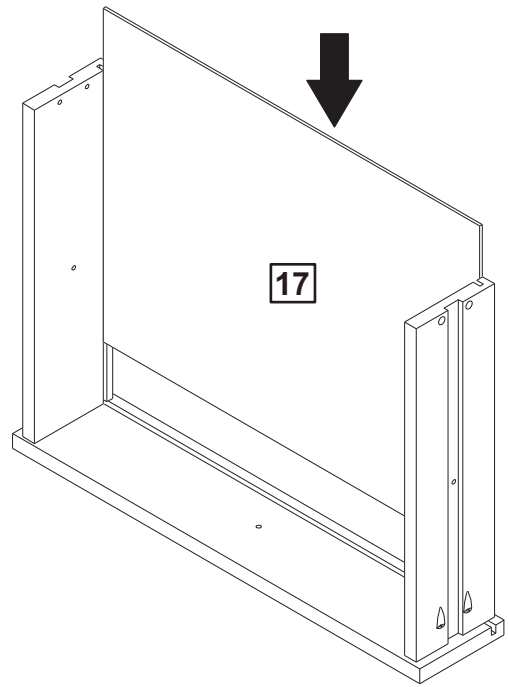
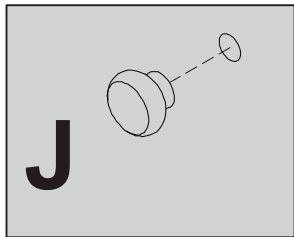
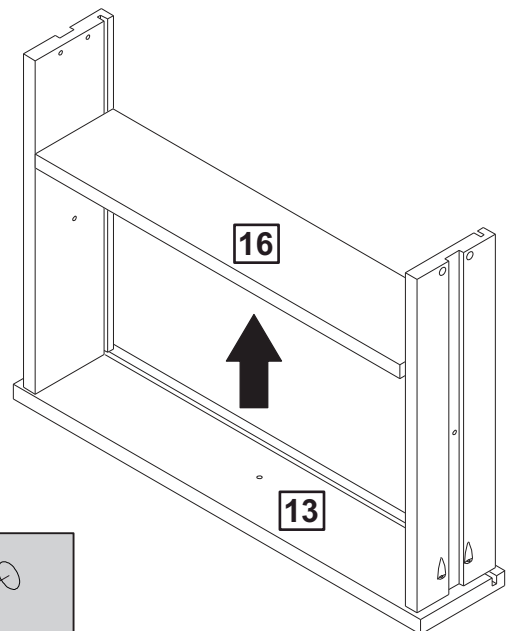
11



2X



2X





12

