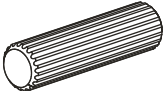
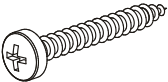
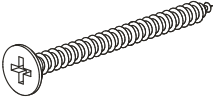
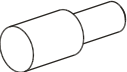

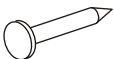
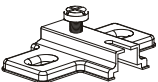

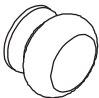
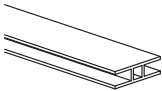
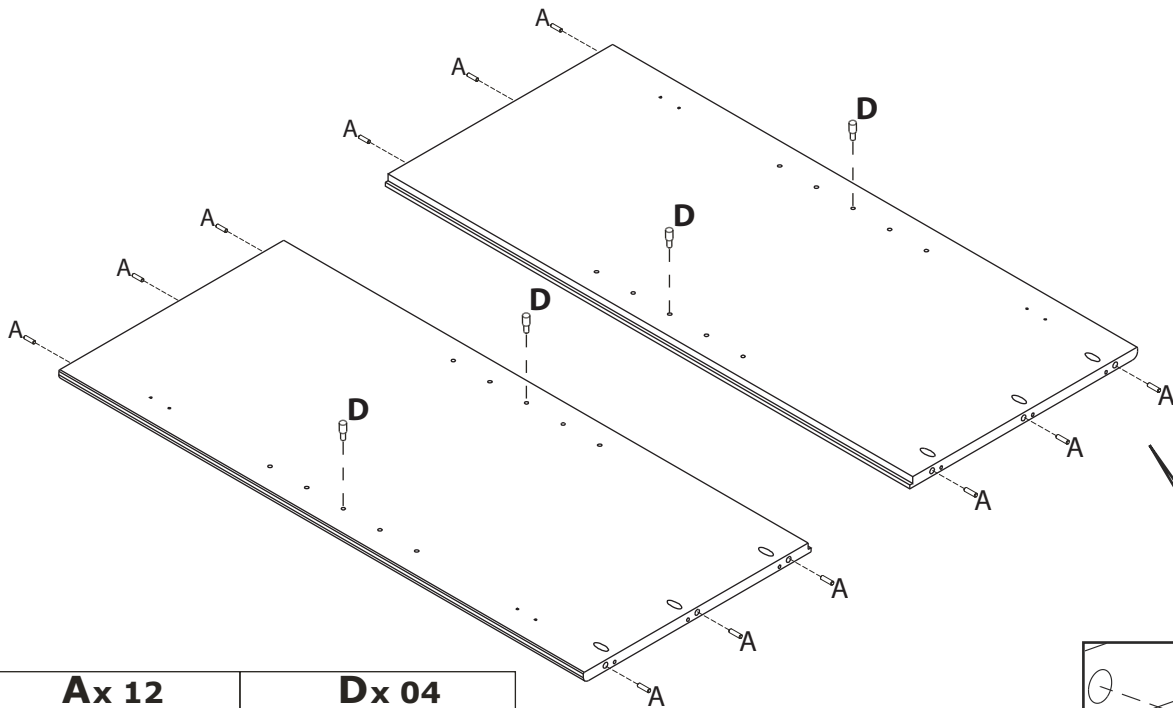
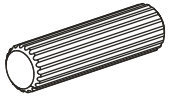


<p><b>Ax 12</b></p>  <p><b>8,0 x 30mm</b></p>	<p><b>Bx 18</b></p>  <p><b>3,5 x 30mm</b></p>	<p><b>Cx 10</b></p>  <p><b>4,0 x 40mm</b></p>	<p><b>Dx 04</b></p> 	<p><b>Ex 16</b></p>  <p><b>4,0 x 16mm</b></p>
<p><b>Fx 22</b></p> 	<p><b>Gx 04</b></p> 	<p><b>Hx 04</b></p> 	<p><b>Ix 02</b></p> 	<p><b>Jx 01</b></p> 

1

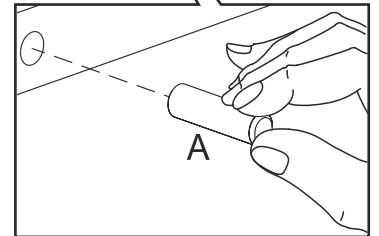
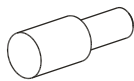


**A x 12**

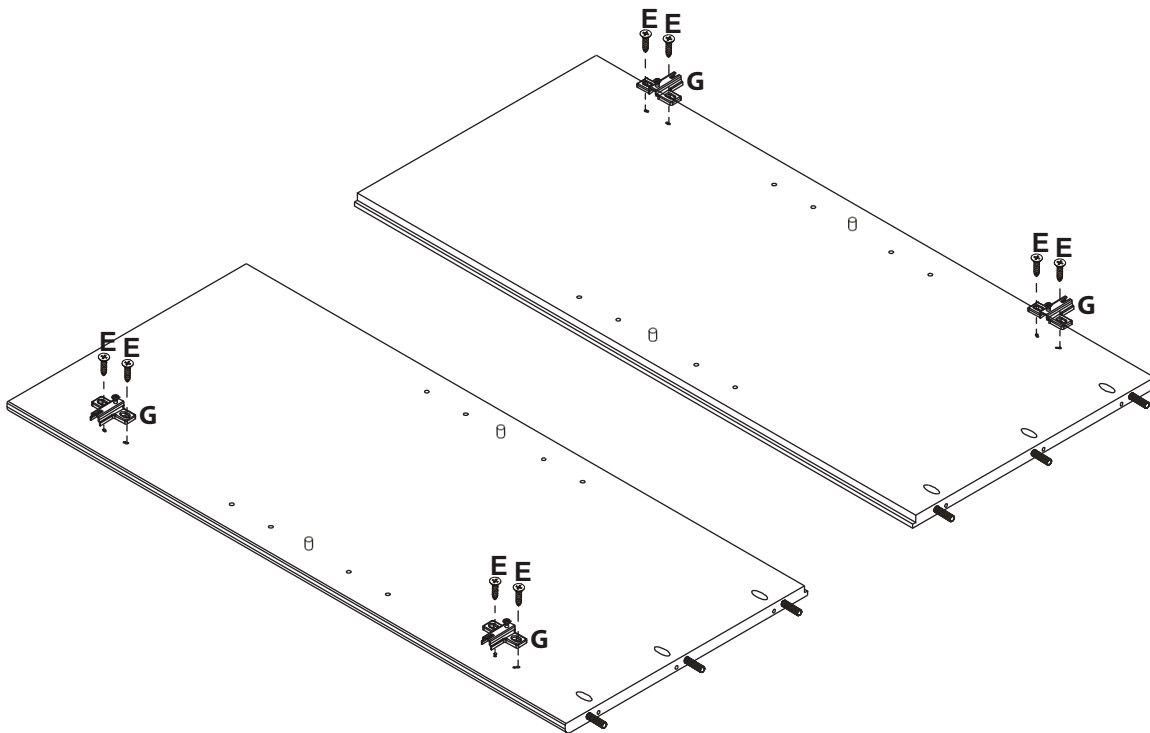


**8,0 x 30mm**

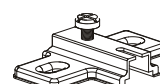
**D x 04**



2



**G x 04**

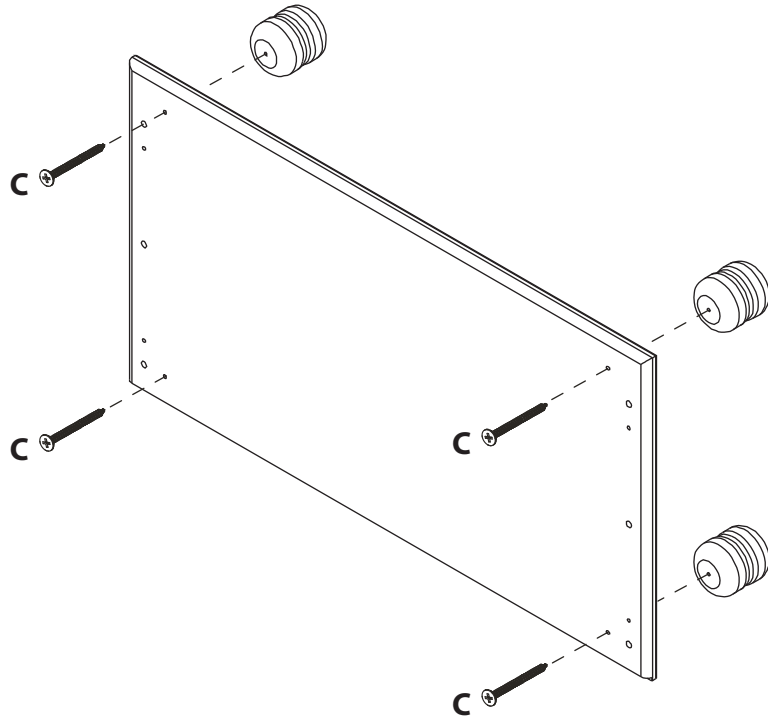


**E x 08**

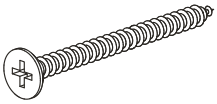


**4,0 x 16mm**

3

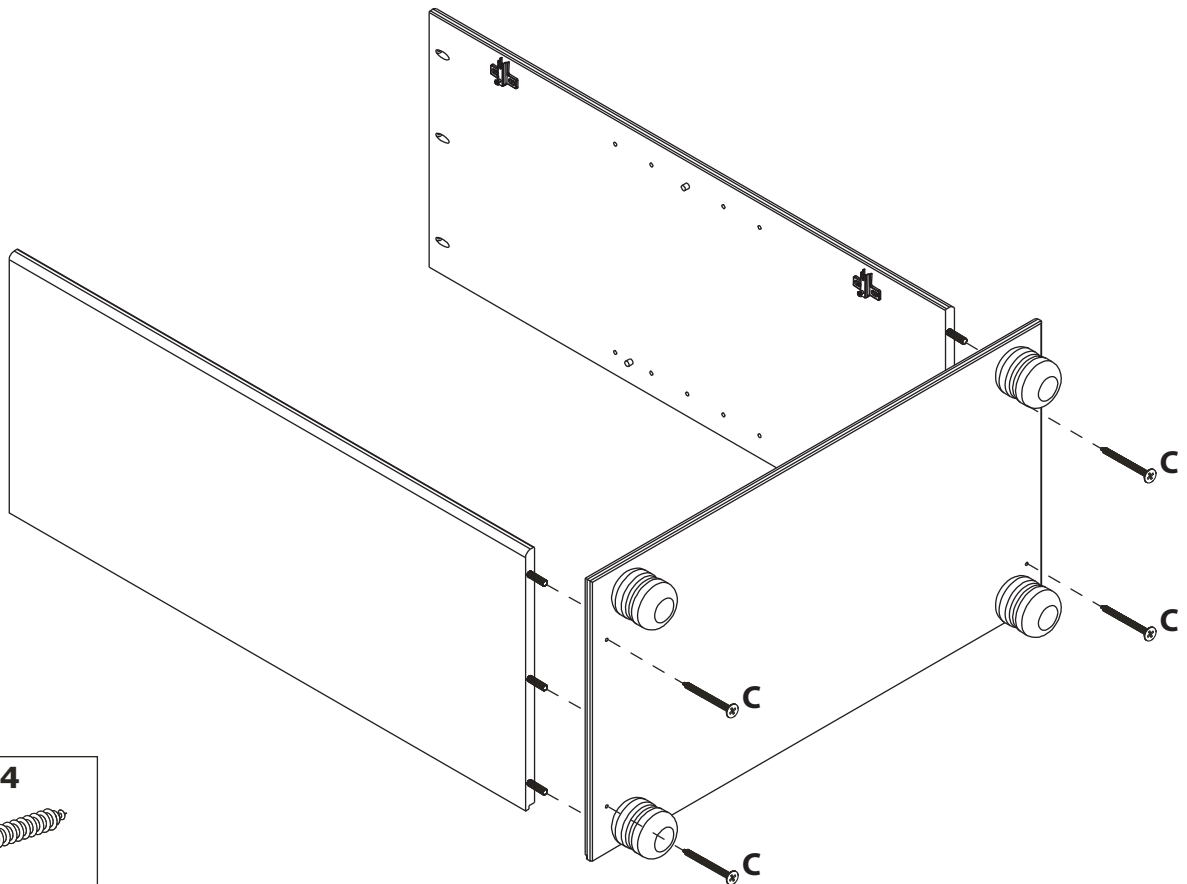


Cx 04

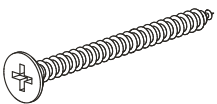


4,0 x 40mm

4

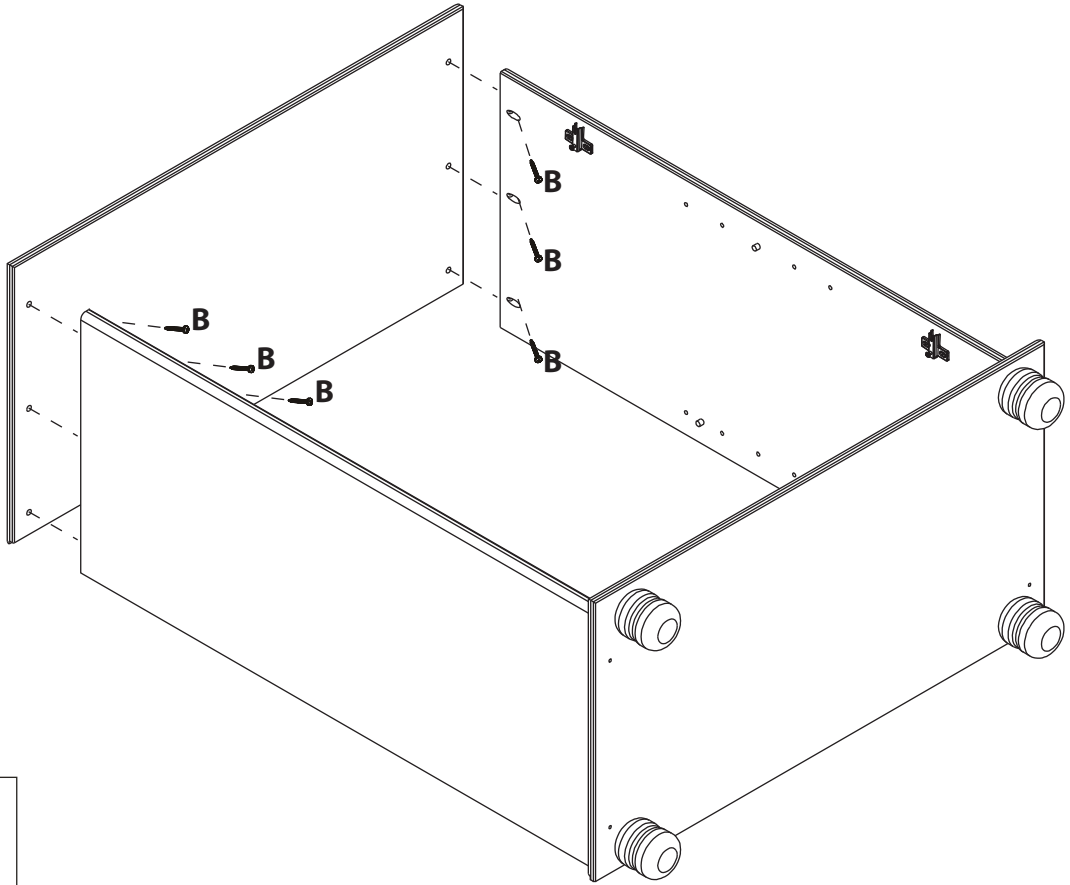


Cx 04

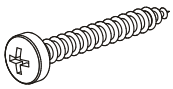


4,0 x 40mm

5

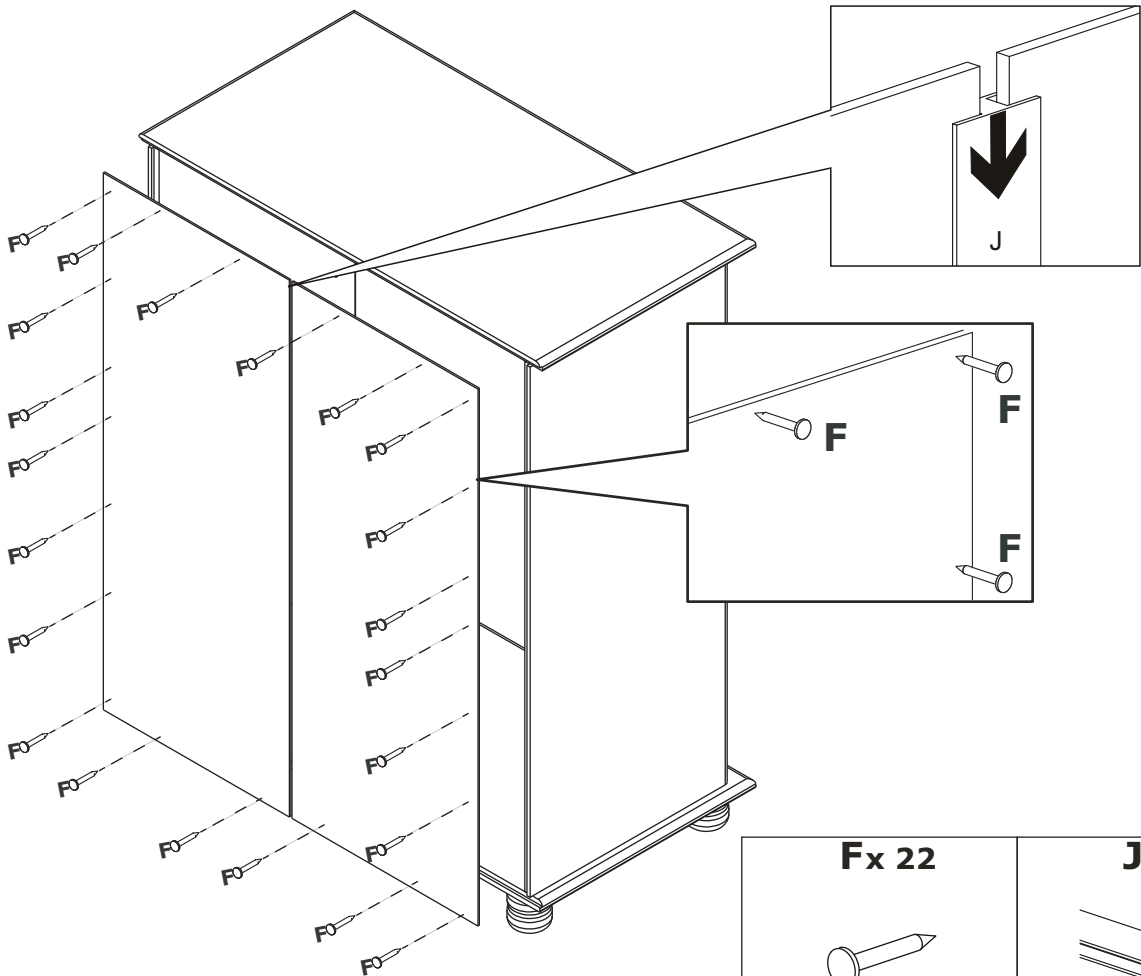


**Bx 06**

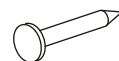


**3,5 x 30mm**

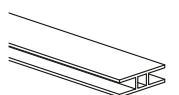
6



**Fx 22**

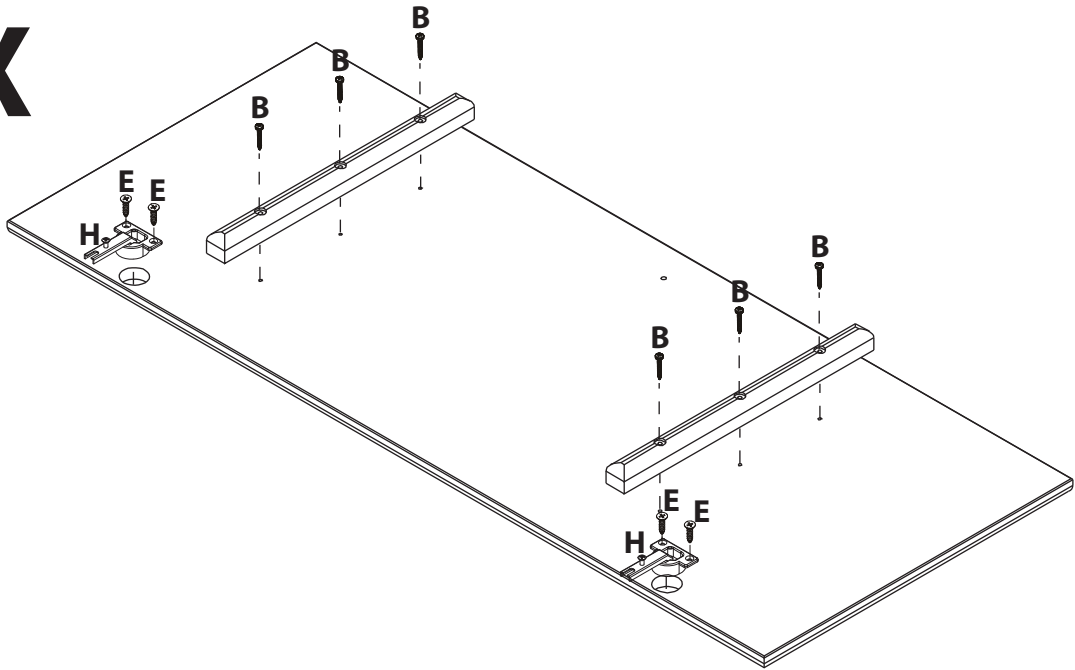


**Jx 01**

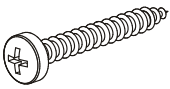


7

2X



**Bx 12**



3,5 x 30mm

**Hx 04**

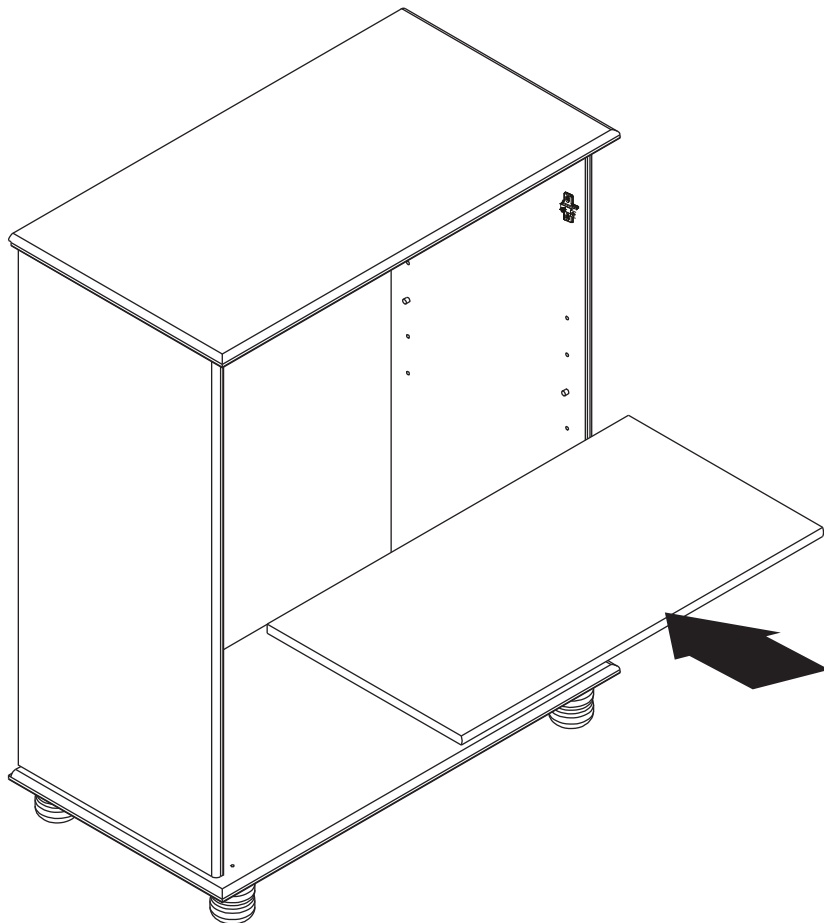


**Ex 08**



4,0 x 16mm

8



9

