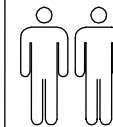


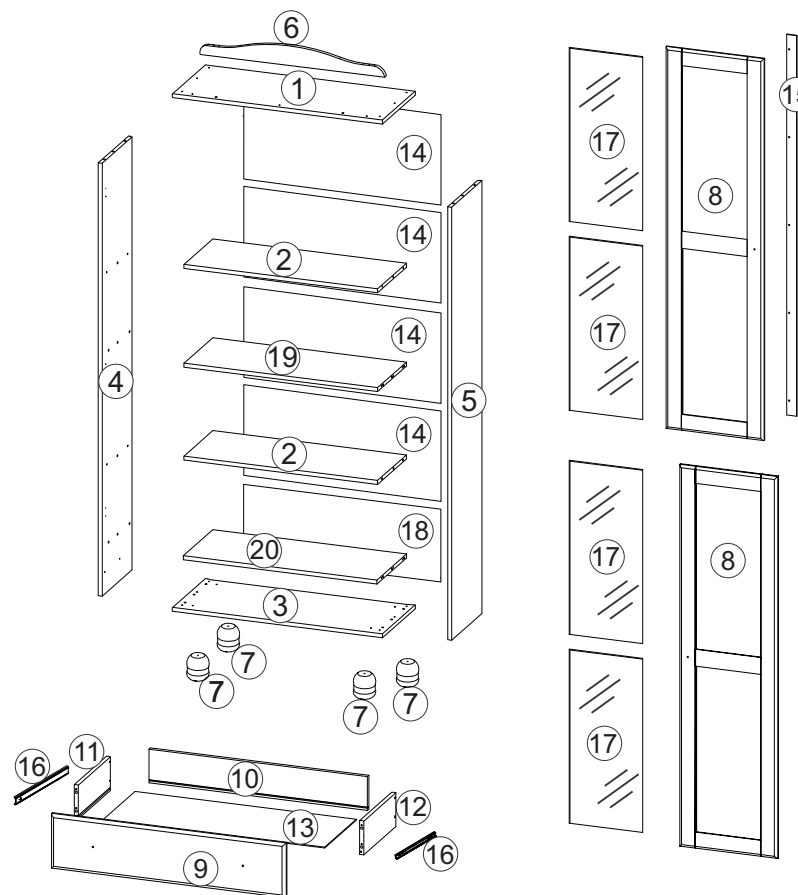
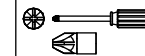
# NÁVOD K MONTÁŽI

## Vitrína 2 dveře RUBI

### 8932







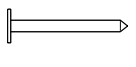

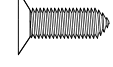


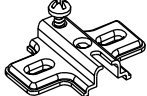
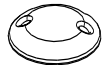

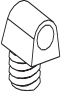
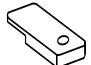

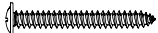



90 min

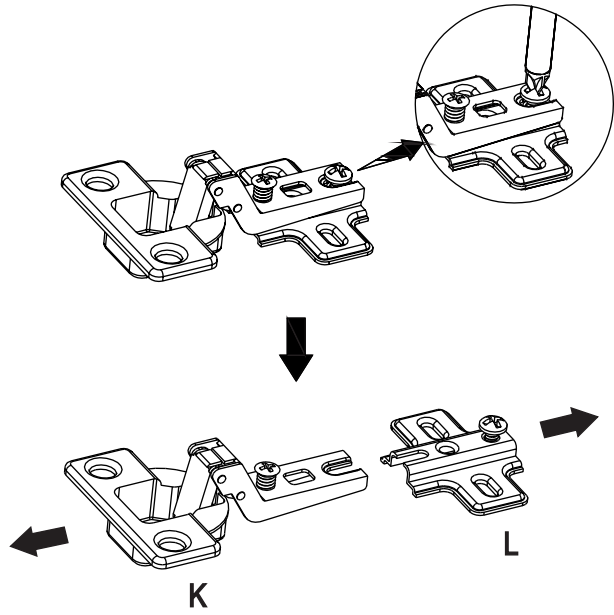


### SEZNAM DÍLŮ

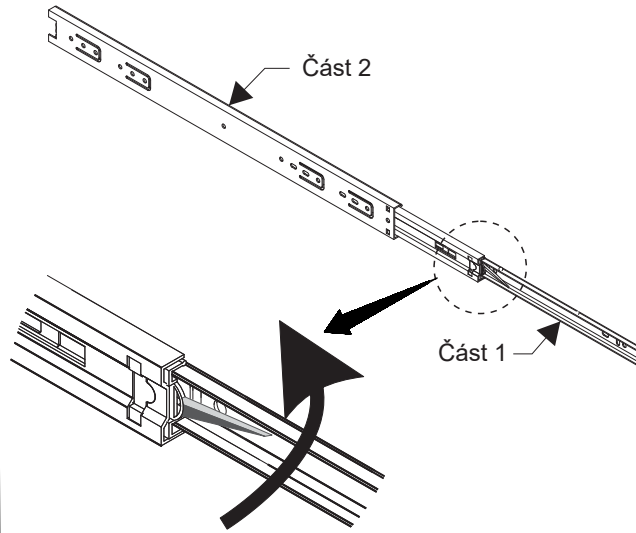
KS

01 - HORNÍ DESKA	1
02 - POLICE	2
03 - DNO	1
04 - LEVÁ BOČNICE	1
05 - PRAVÁ BOČNICE	1
06 - HORNÍ OZDOBNÉ ČELO	1
07 - NOHA	4
08 - DVEŘE	2
09 - ČELO ZÁSUVKY	1
10 - ZADNÍ DÍL ZÁSUVKY	1
11 - LEVÝ BOK ZÁSUVKY	1
12 - PRAVÝ BOK ZÁSUVKY	1
13 - DNO ZÁSUVKY	1
14 - ŽÁDA	4
15 - ZARÁŽKA DVEŘÍ	1
16 - ZÁSUVKOVÝ POJEZD	1
17 - SKLO DVEŘÍ	4
18 - ŽÁDA ZÁSUVKY	1
19 - STŘEDNÍ POLICE	1
20 - POLICE NAD ZÁSUVKAMI	1

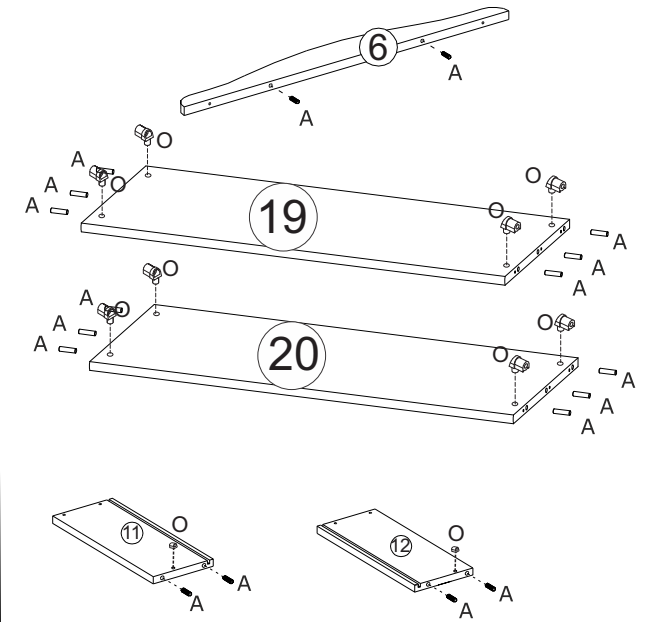
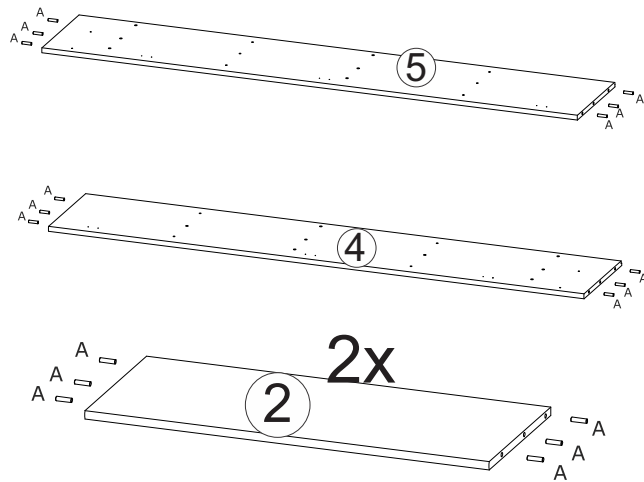
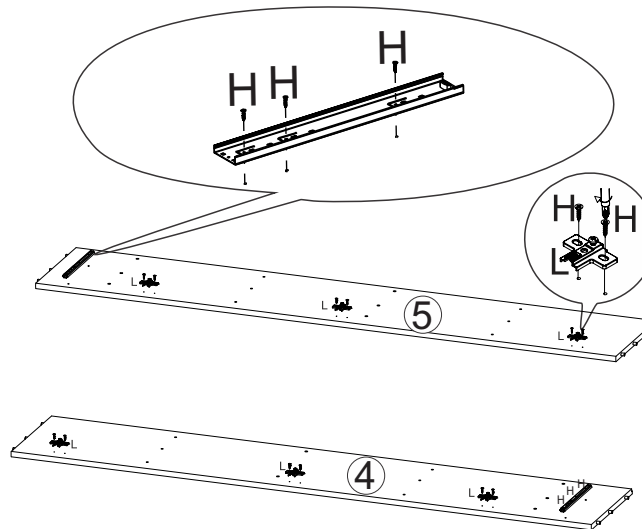
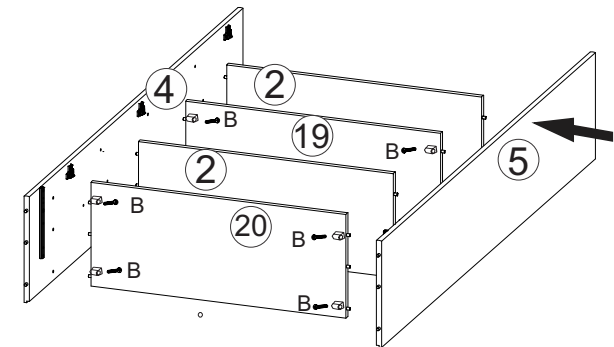
<b>A</b>  8.0 x 25 <b>42x</b>	<b>B</b>  4.0 x 25 <b>15x</b>	<b>C</b>  M4 x 22 <b>04x</b>	<b>D</b>  <b>04x</b>	<b>E</b>  10 x 10 <b>60x</b>	<b>F</b>  70 x 50 <b>4x</b>	<b>H</b>  3.5 x 12 <b>36x</b>	<b>I</b>  4 x 40 <b>15x</b>	<b>K</b>  <b>06x</b>	
<b>L</b>  <b>06x</b>	<b>M</b>  <b>16x</b>	<b>N</b>  <b>20x</b>	<b>O</b>  <b>10x</b>	<b>P</b>  <b>08x</b>	<b>Q</b>  3 x 16 <b>45x</b>	<b>R</b>  4,5 x 50 <b>1x</b>	<b>S</b>  <b>2x</b>	<b>T</b>  <b>1x</b>	<b>U</b>  páska proti převrácení <b>1x</b>

**1****2**

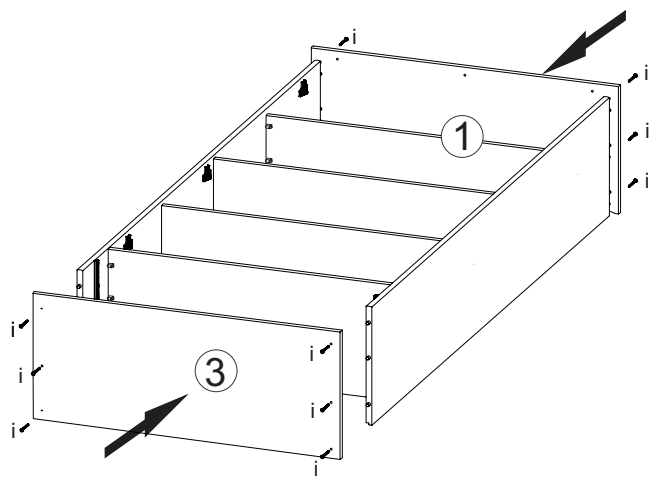
V této poloze výsuvu páčku zvedněte, pak ji spusťte.



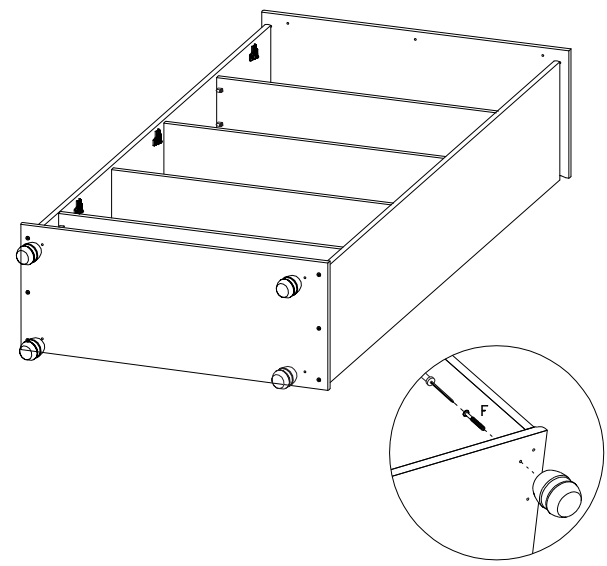
Vysuňte výsuv do polohy k oddělení. Potom zvedněte oddělovací páčku na části 1 a oddělte ji od části 2.

**3****4****5****6**

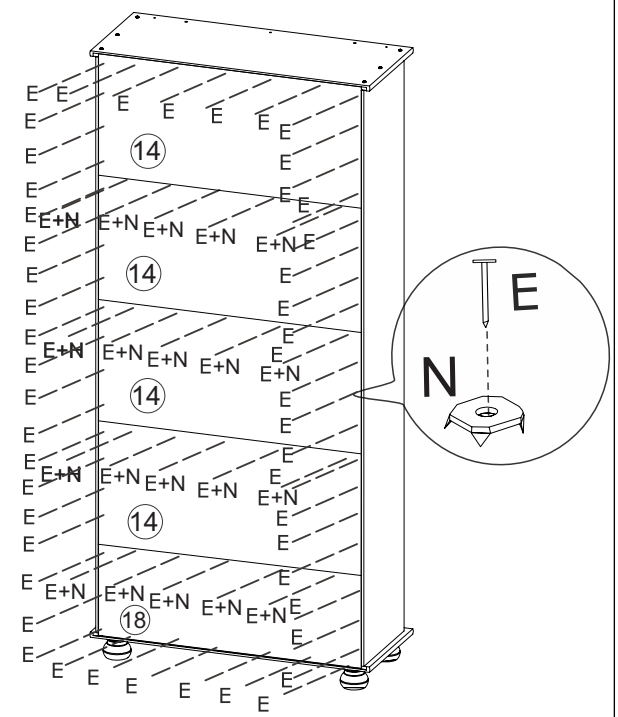
7



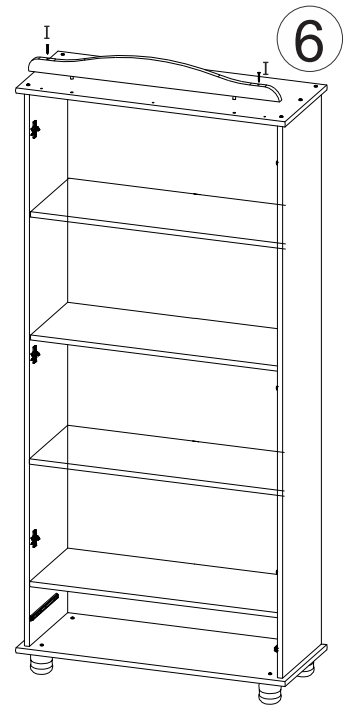
8



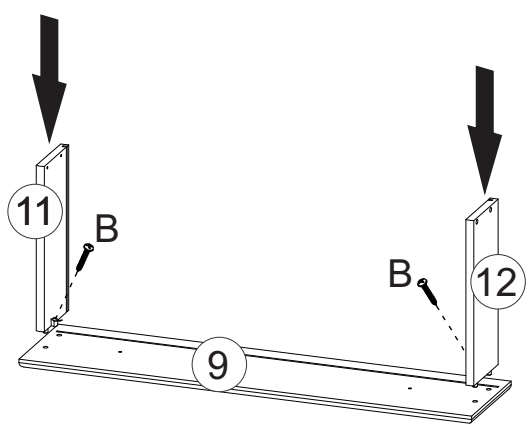
9



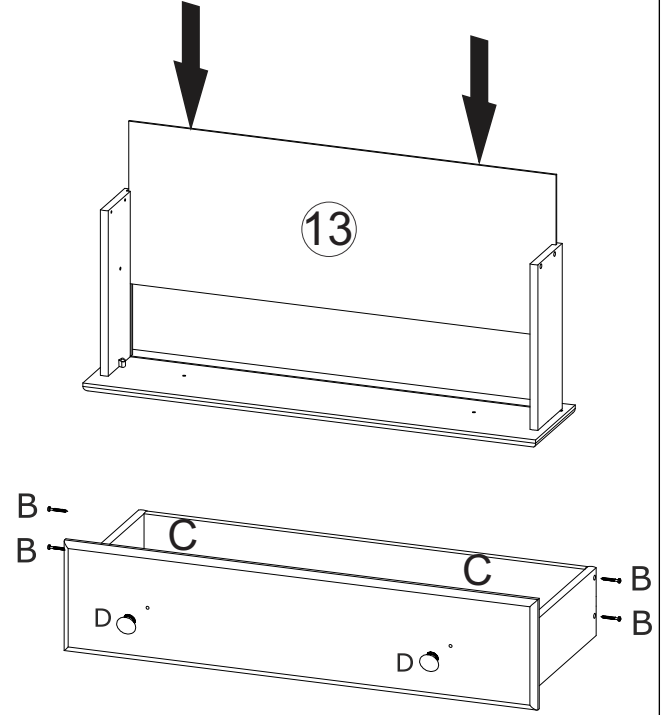
10



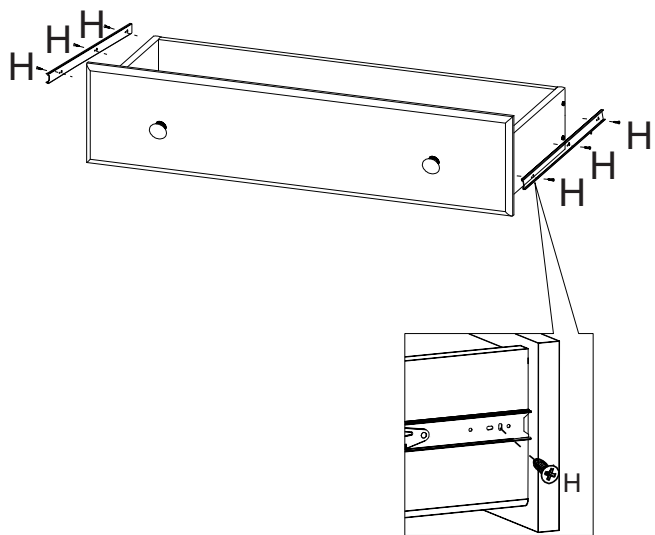
11



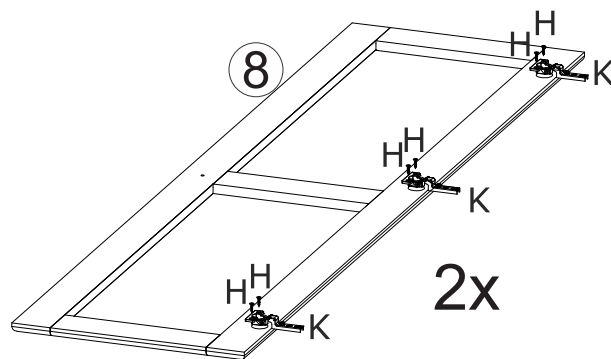
12



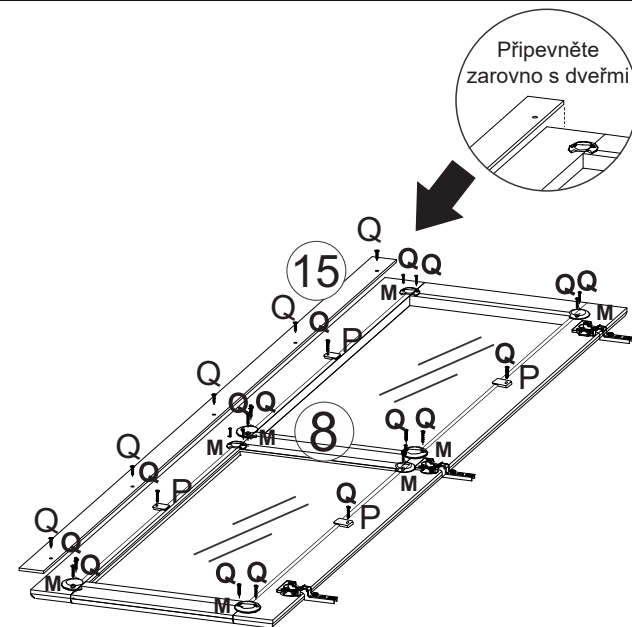
13



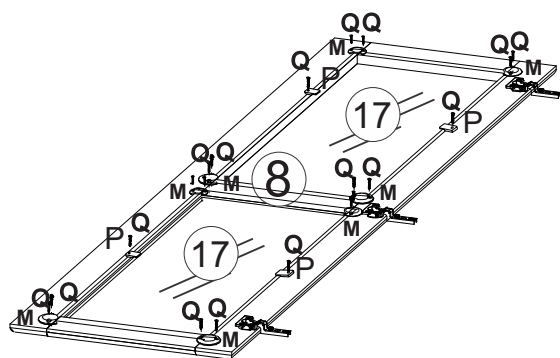
14



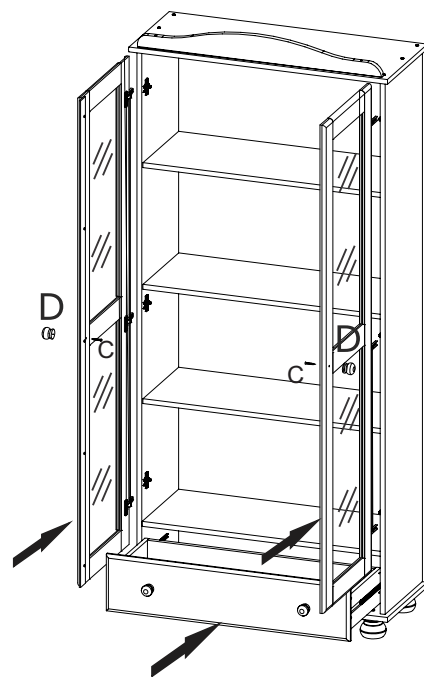
15



16



17



18

