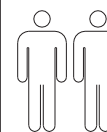


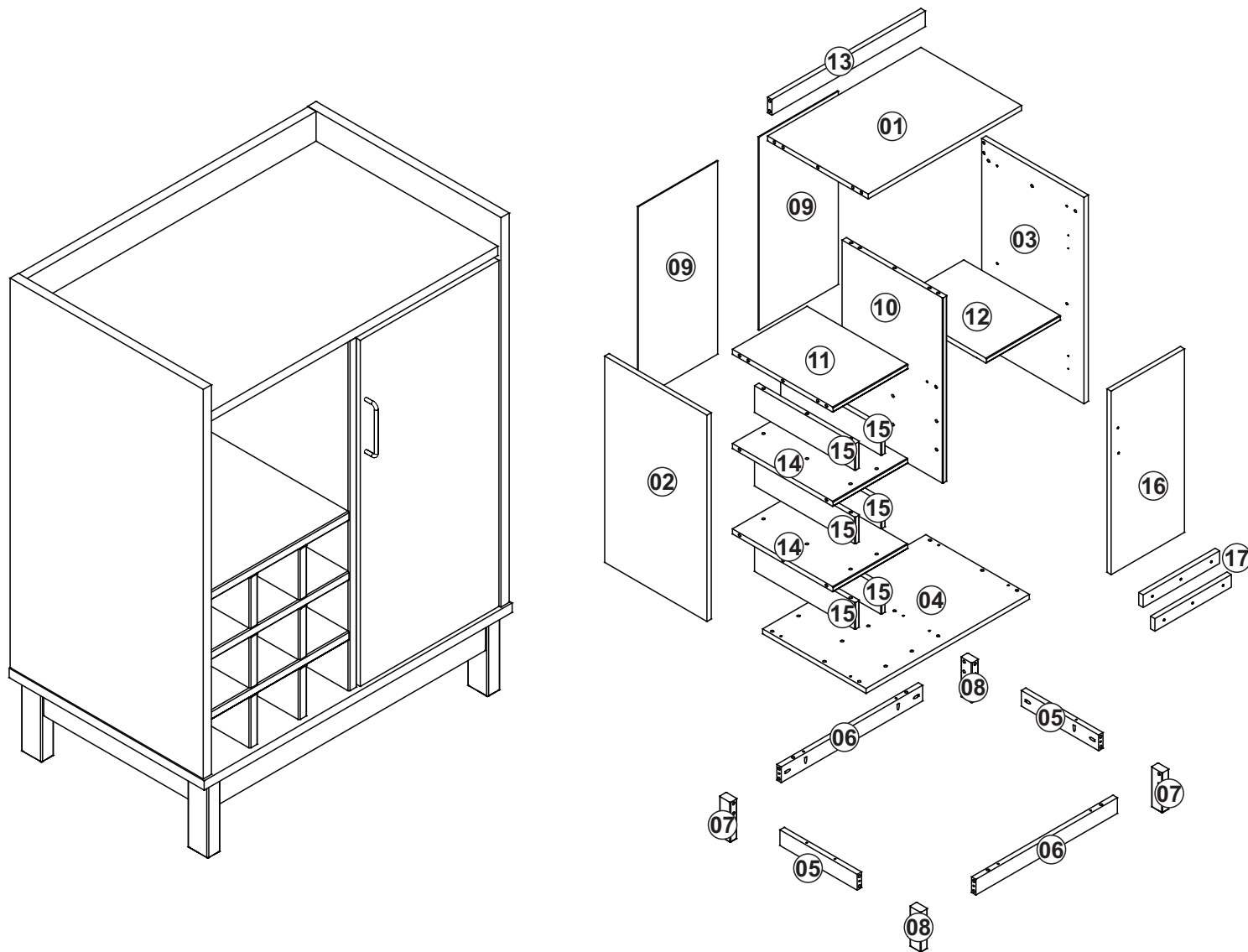
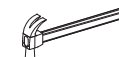
NÁVOD K MONTÁŽI

Barová skříňka MADRID

266541



1 h 30 min



SEZNAM DÍLŮ

KS

01 - HORNÍ DESKA	1
02 - LEVÁ BOČNICE	1
03 - PRAVÁ BOČNICE	1
04 - DNO	1
05 - KRATŠÍ PŘÍČKA	2
06 - DELŠÍ PŘÍČKA	2
07 - PRAVÁ NOHA	2
08 - LEVÁ NOHA	2
09 - ZÁDA	2
10 - VNITŘNÍ BOČNICE	1
11 - PEVNÁ POLICE	1
12 - VOLNÁ POLICE	1
13 - HORNÍ PŘÍČKA	1
14 - VODOROVNÁ DĚLICÍ POLICE	2
15 - SVISLÁ DĚLICÍ POLICE	6
16 - DVEŘE	1
17 - VÝZTUHA DVEŘÍ	2

A



8.0 x 30 x72

B



4.0 x 40 x11

C



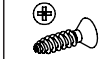
3.5 x 30 x16

D



M4 x 22 x02

E



3.5 x 14 x08

F



x04

G



10 x 10 x26

H



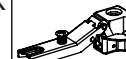
8.0 x 50 x12

J



x02

K



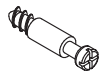
x02

L



x08

M



x08

N



x01

P



x04

Q



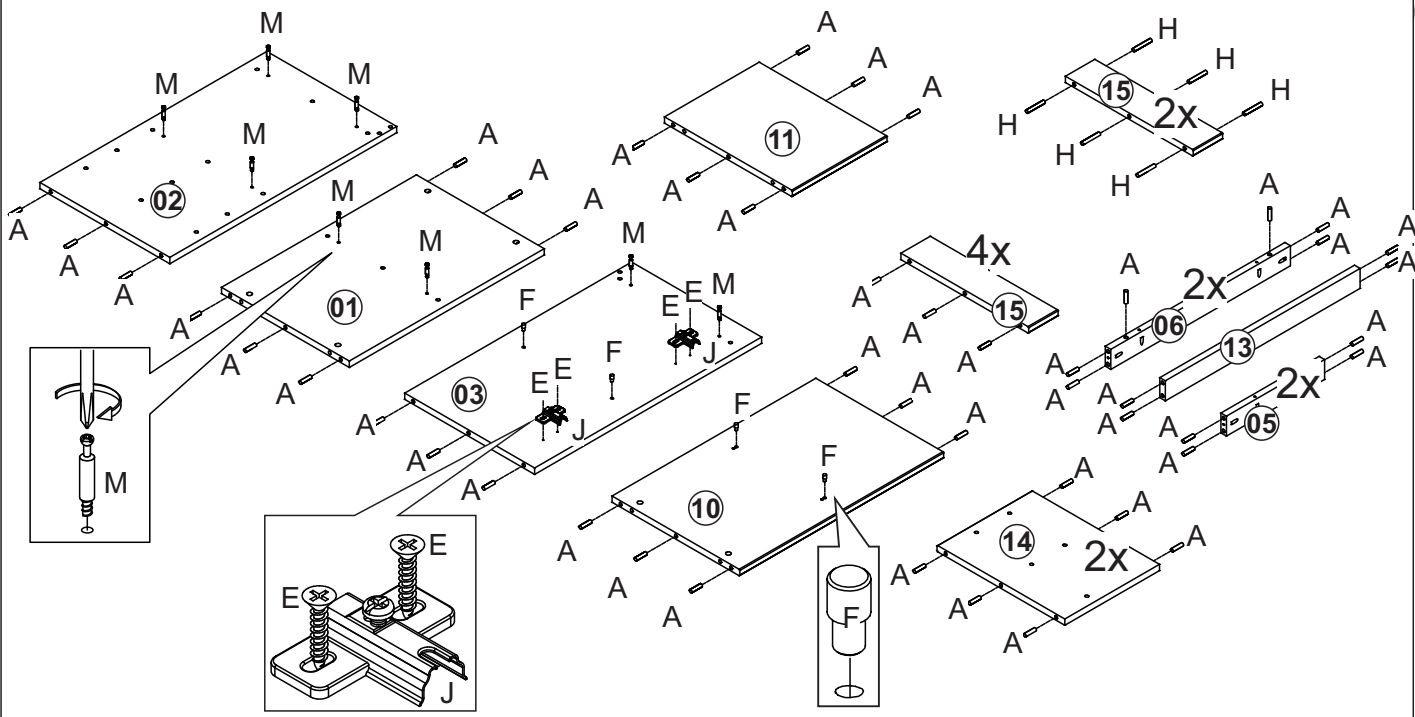
x04

R

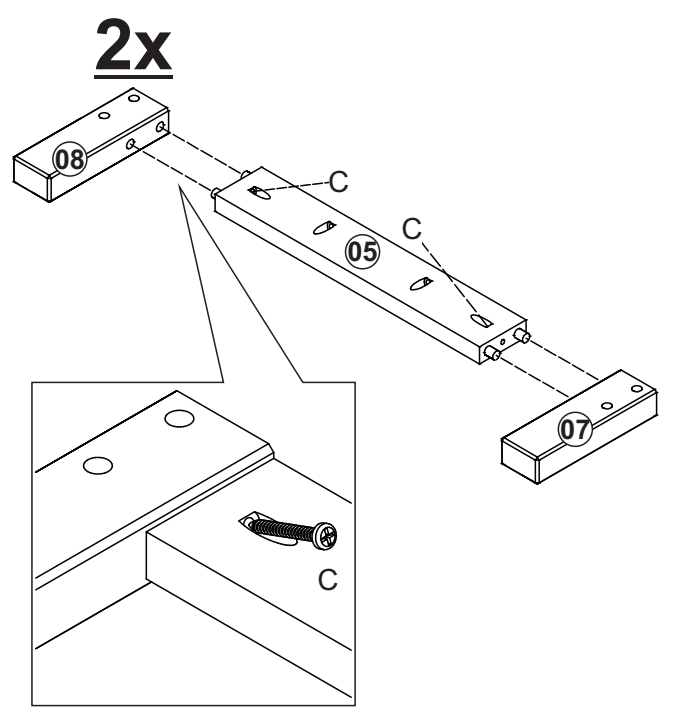


4.0 x 25 fl x06

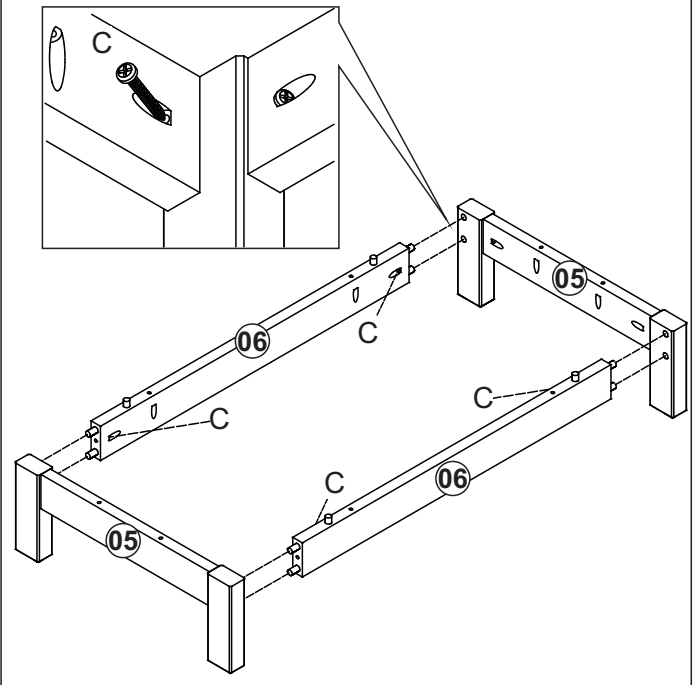
01



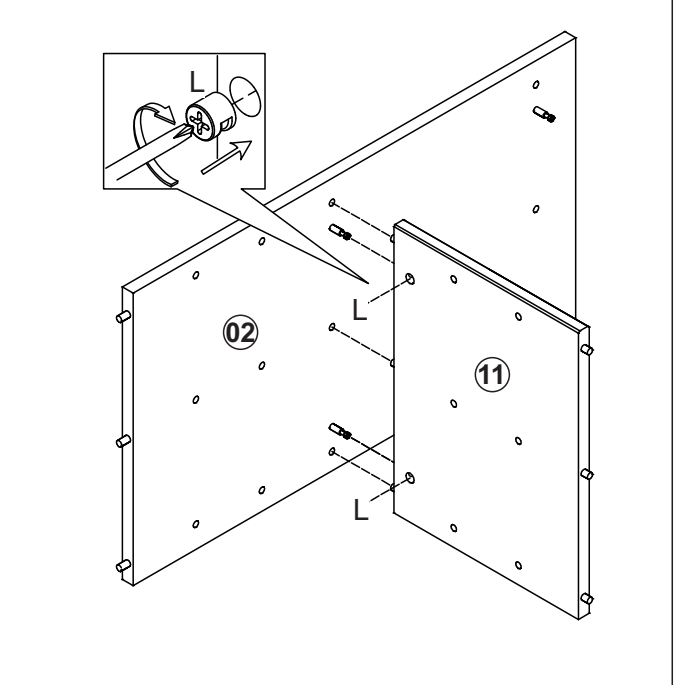
02



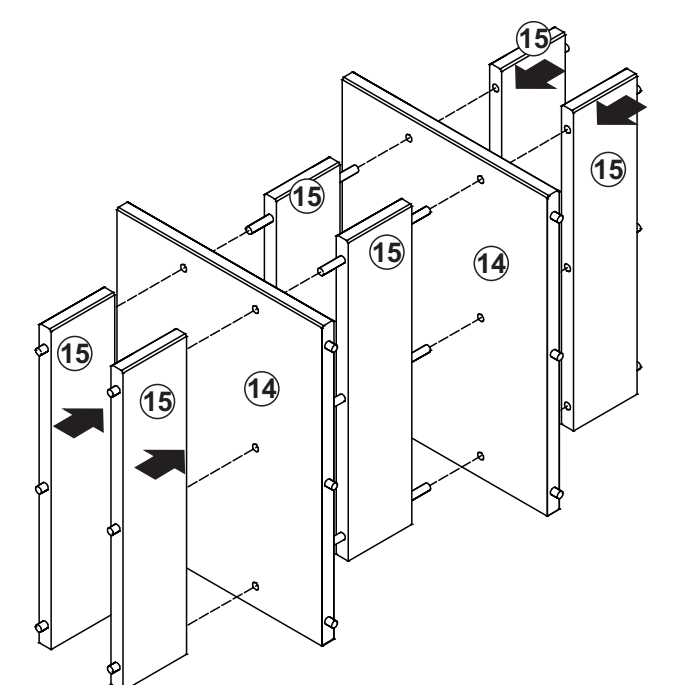
03



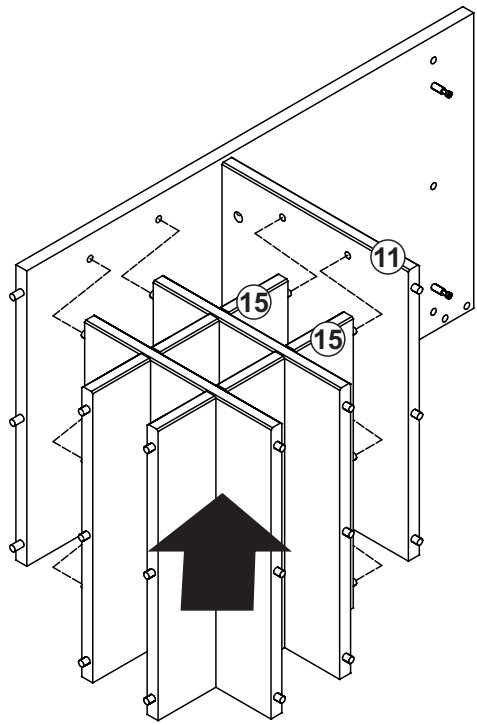
04



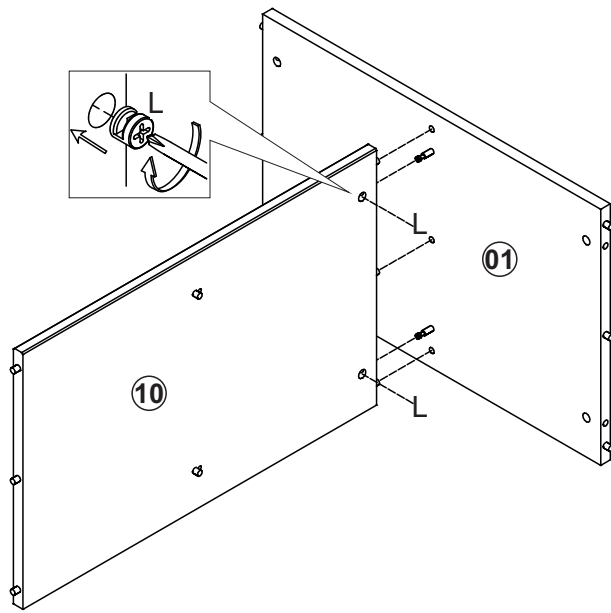
05



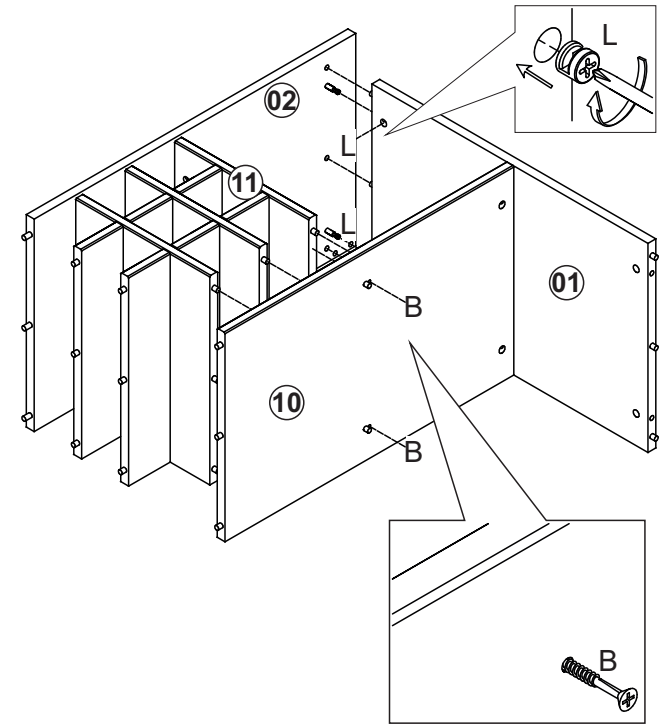
06



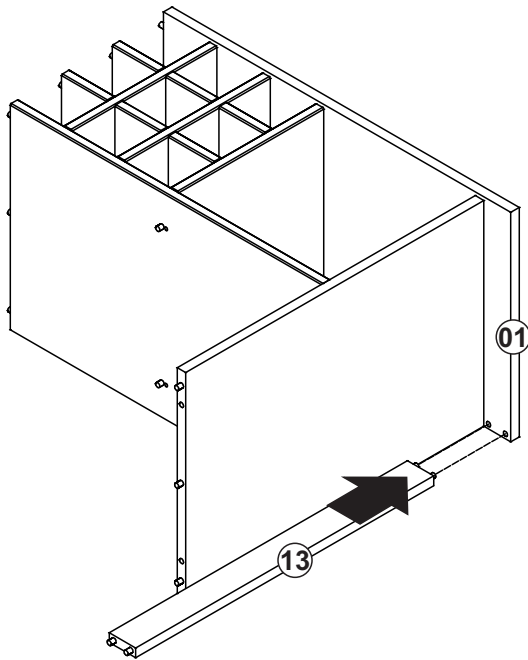
07



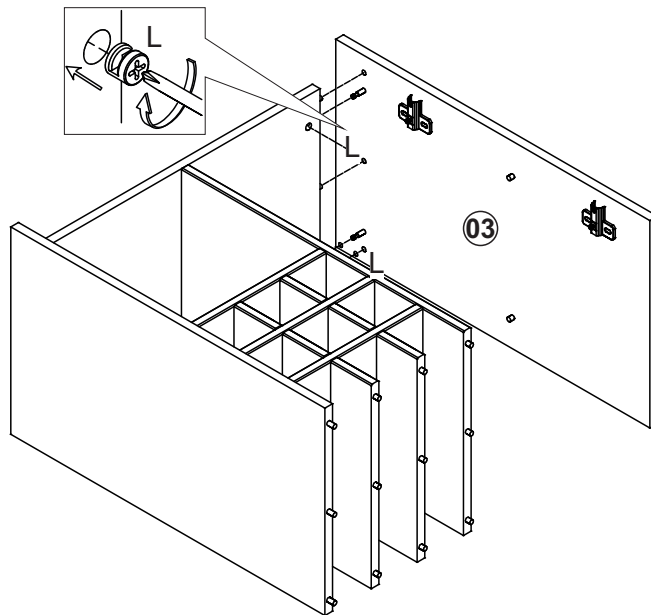
08



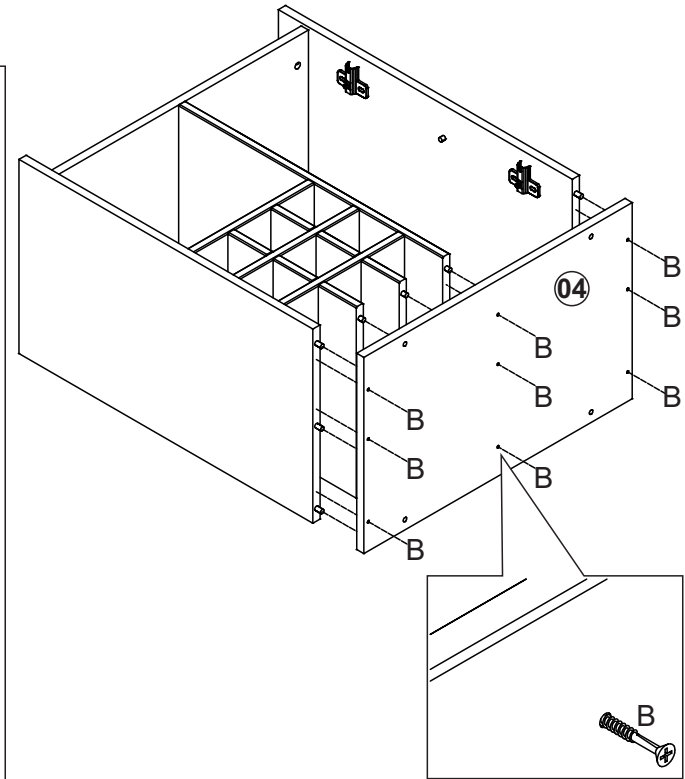
09



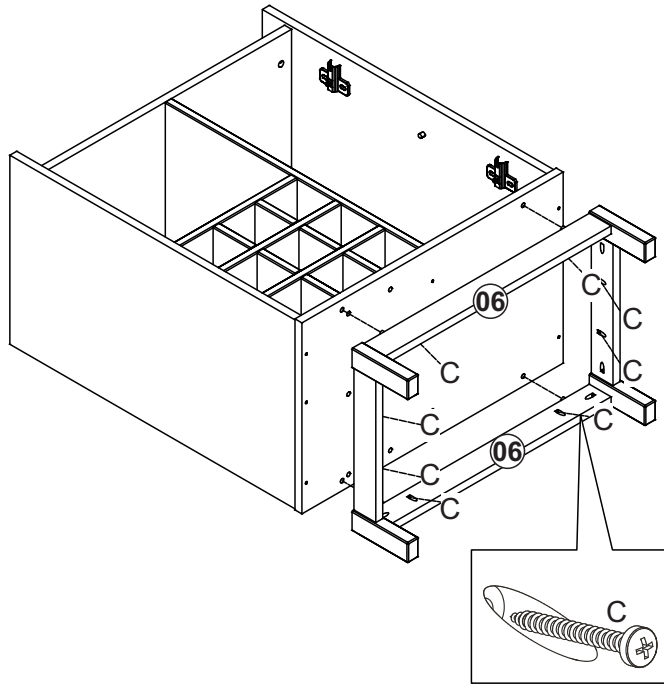
10



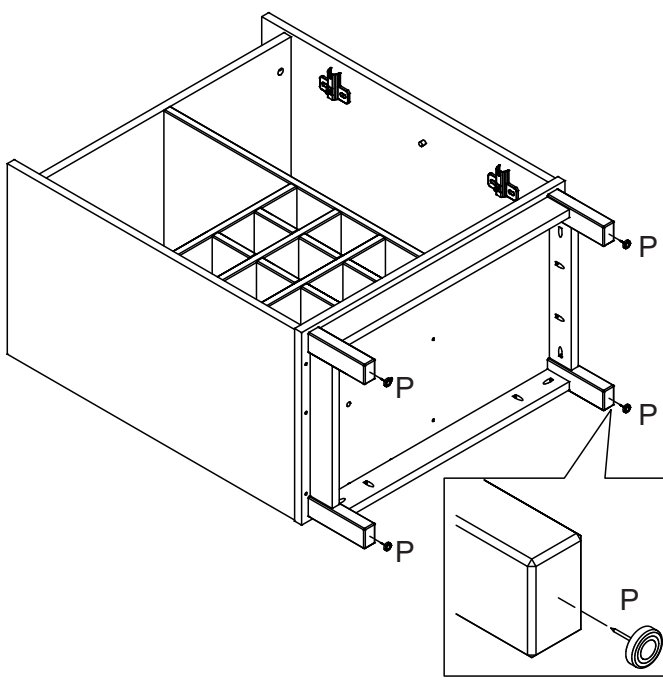
11



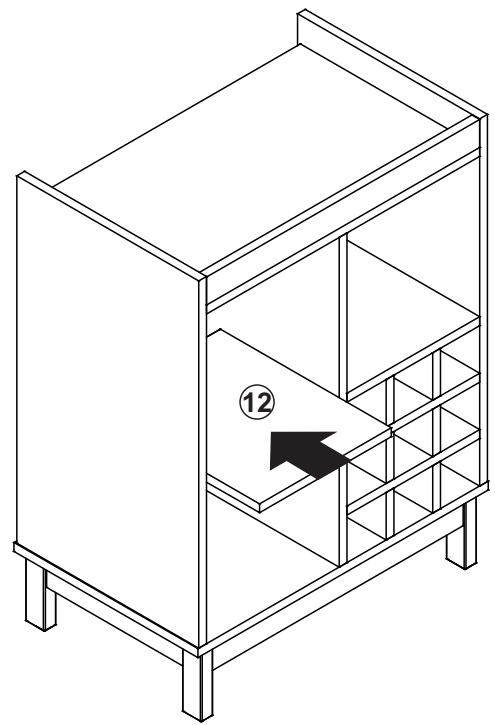
12



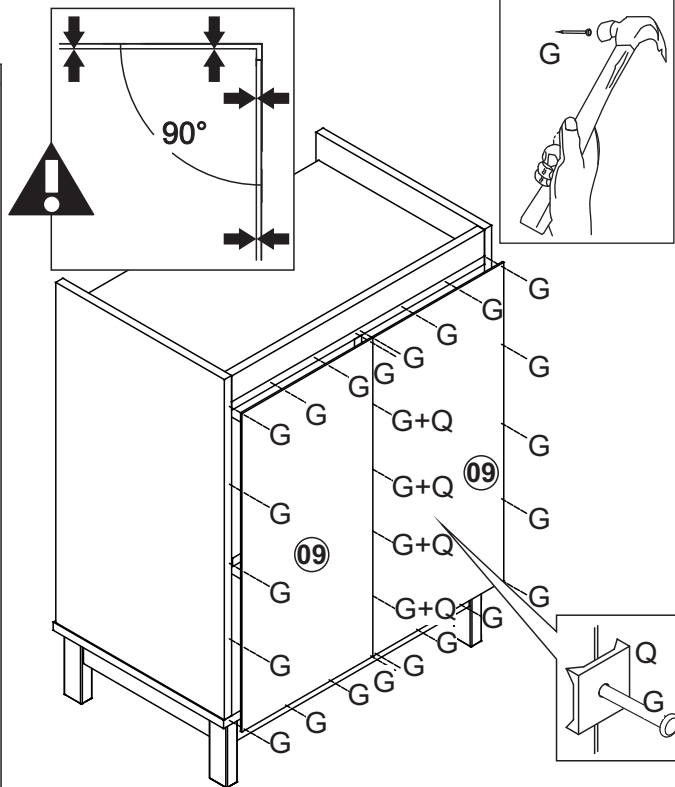
13



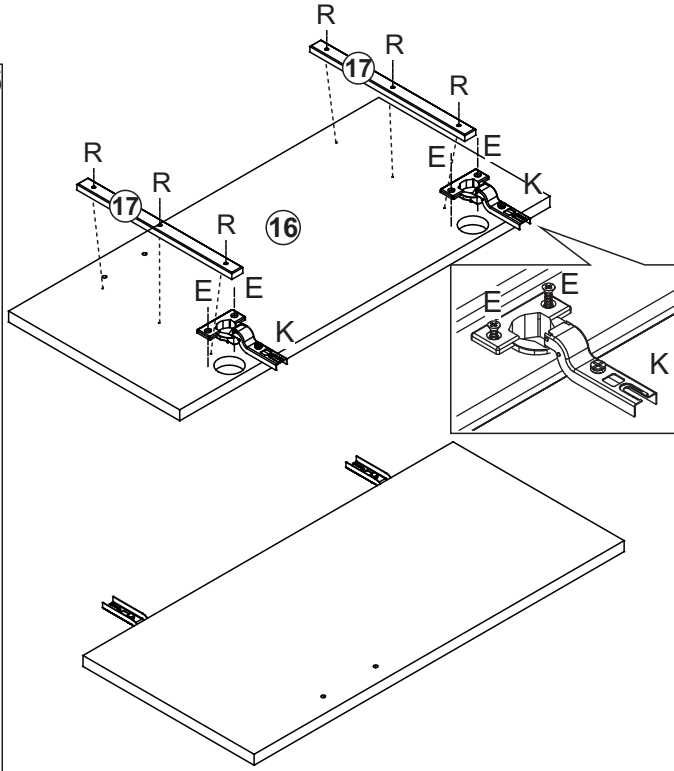
14



15



16



17

