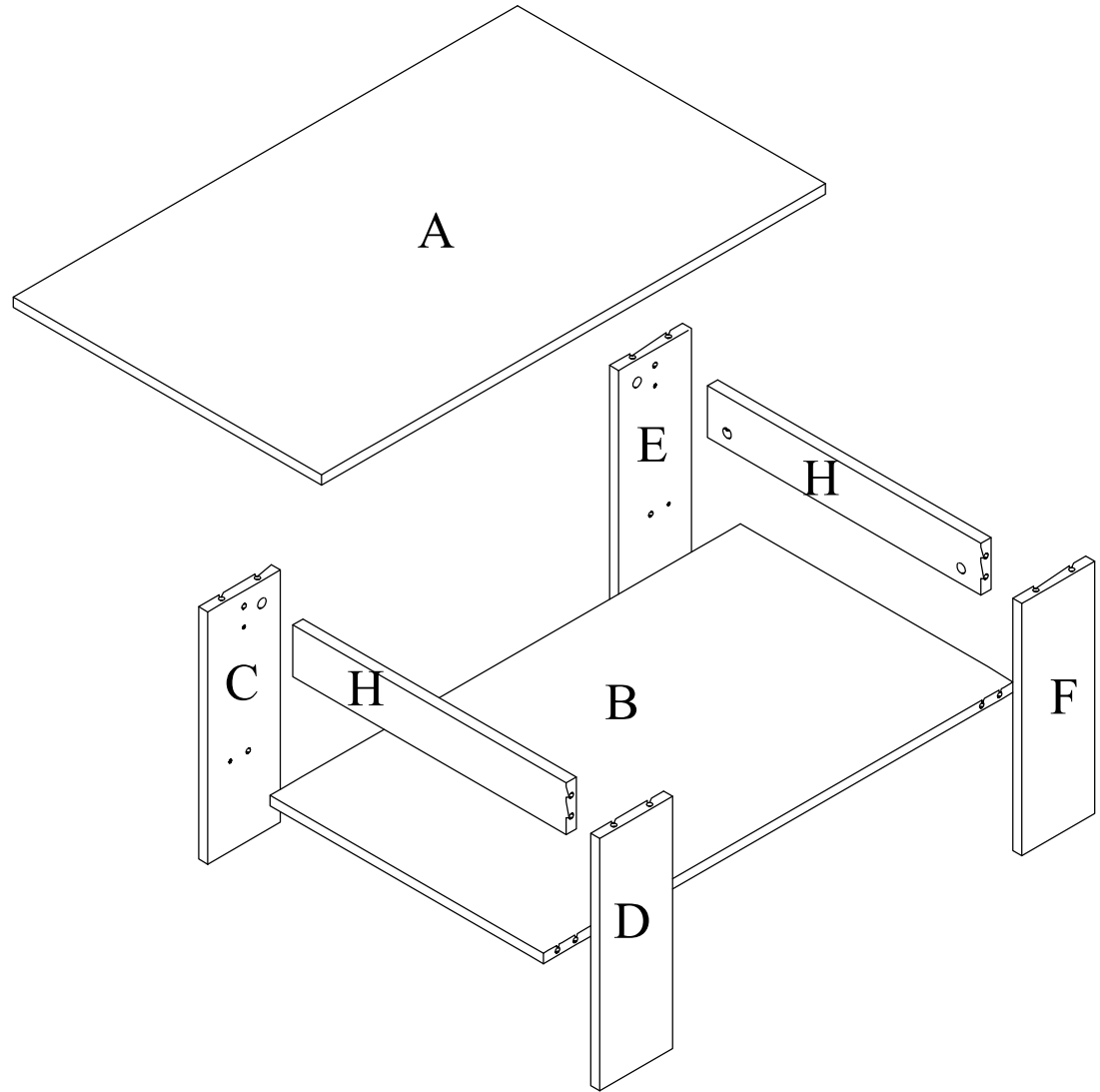
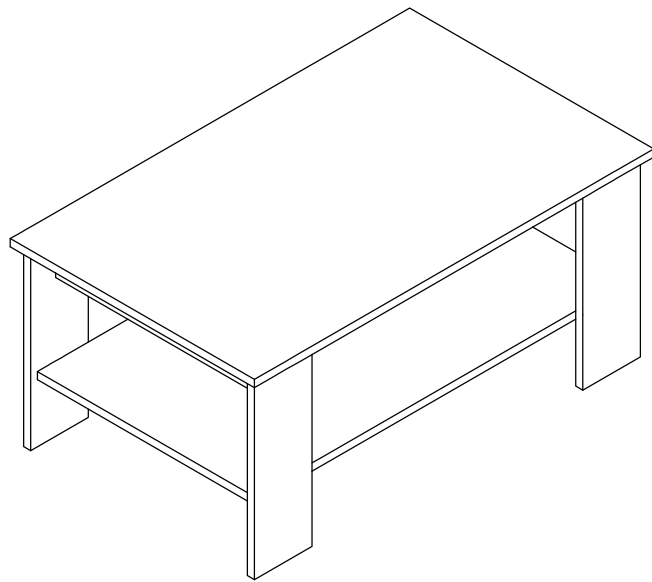
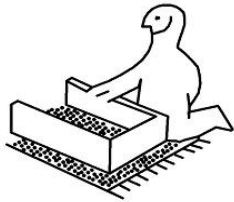
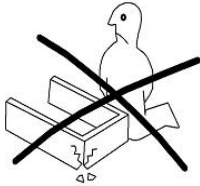
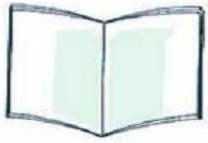
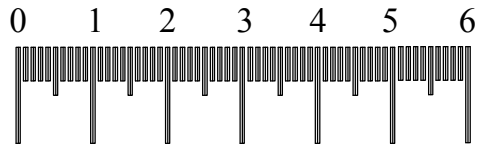
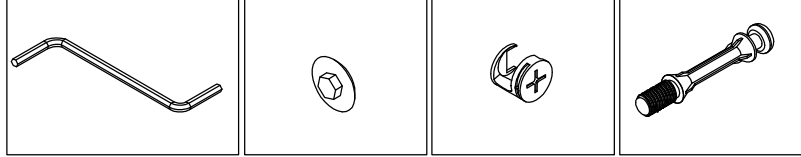


Idea 57950

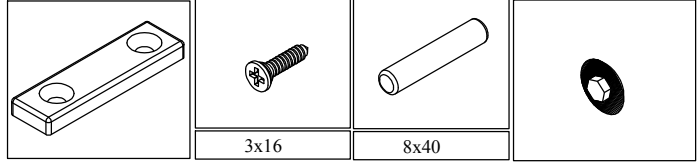




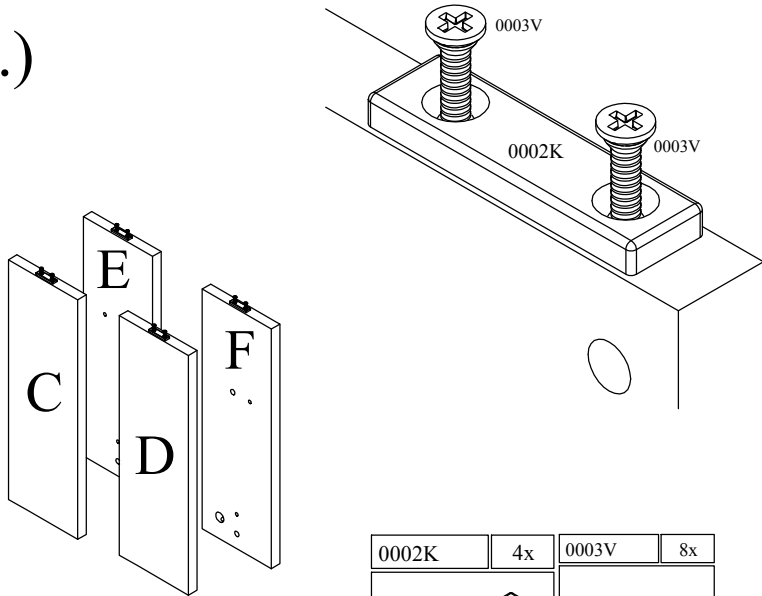
0013K	1x	0054K	4x	0018K	12x	0019K	12x
-------	----	-------	----	-------	-----	-------	-----



0002K	4x	0003V	8x	0001K	12x	1054K	8x
-------	----	-------	----	-------	-----	-------	----

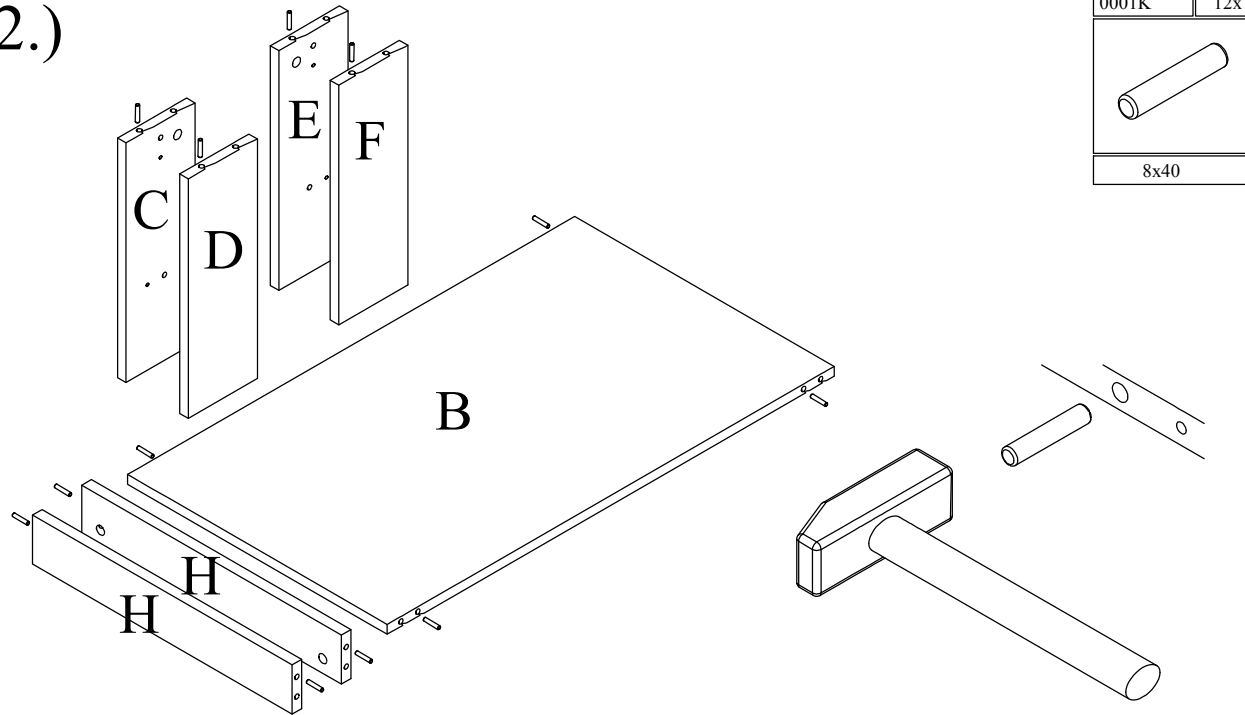


1.)



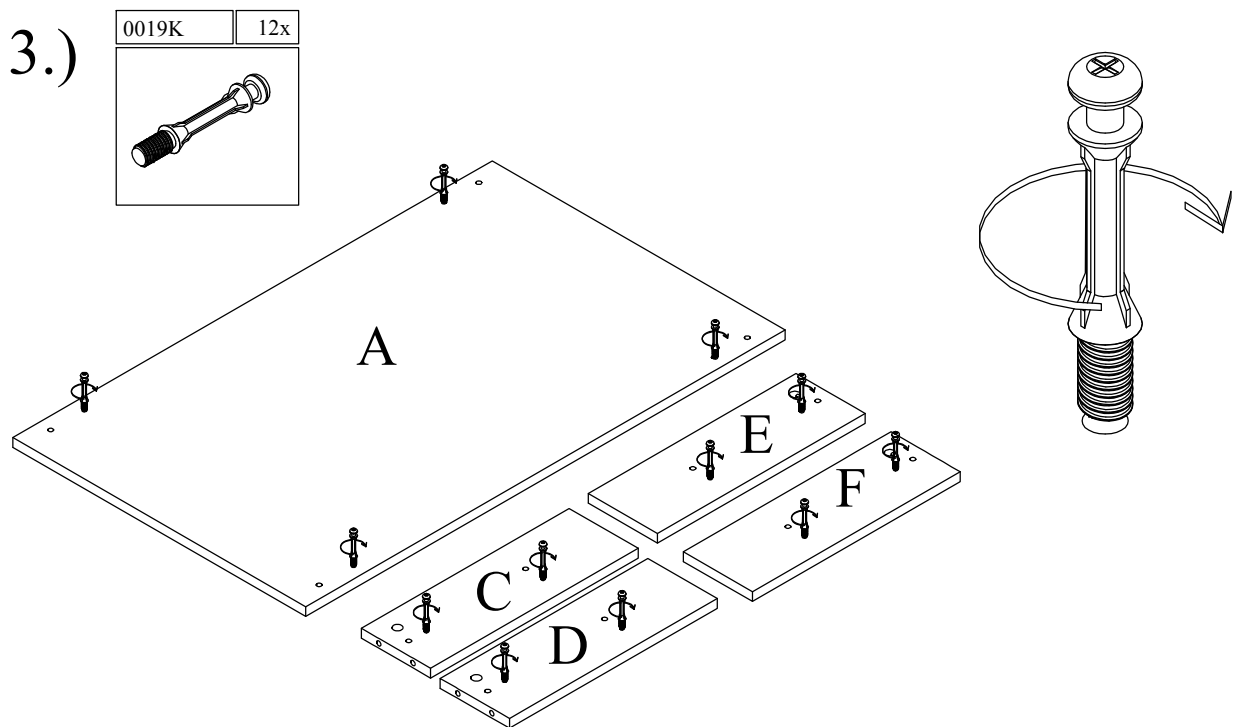
0002K	4x	0003V	8x
		3x16	

2.)



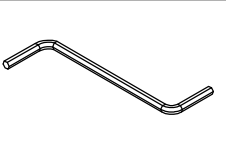
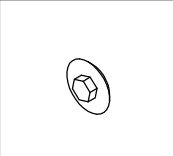

0001K	12x
8x40	

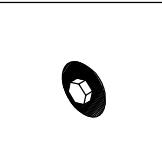
3.)

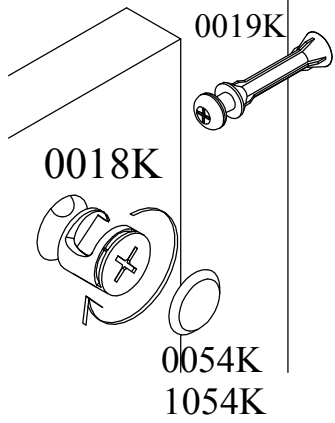
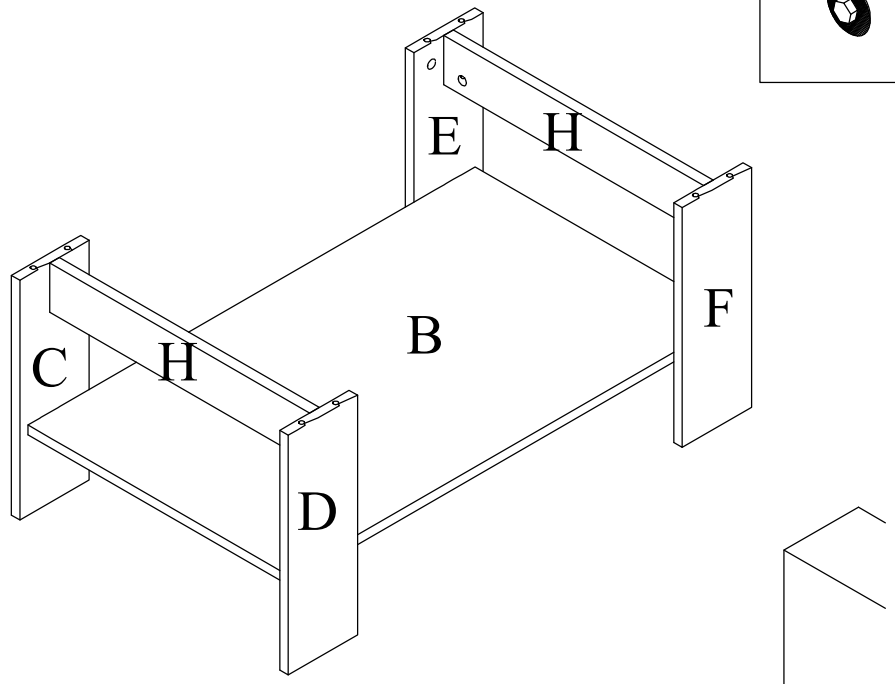


0019K	12x
-------	-----

4.)

0013K	1x	0054K	4x	0018K	8x
					

1054K	4x
	



0013K	1x	1054K	4x	0018K	4x
