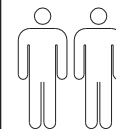


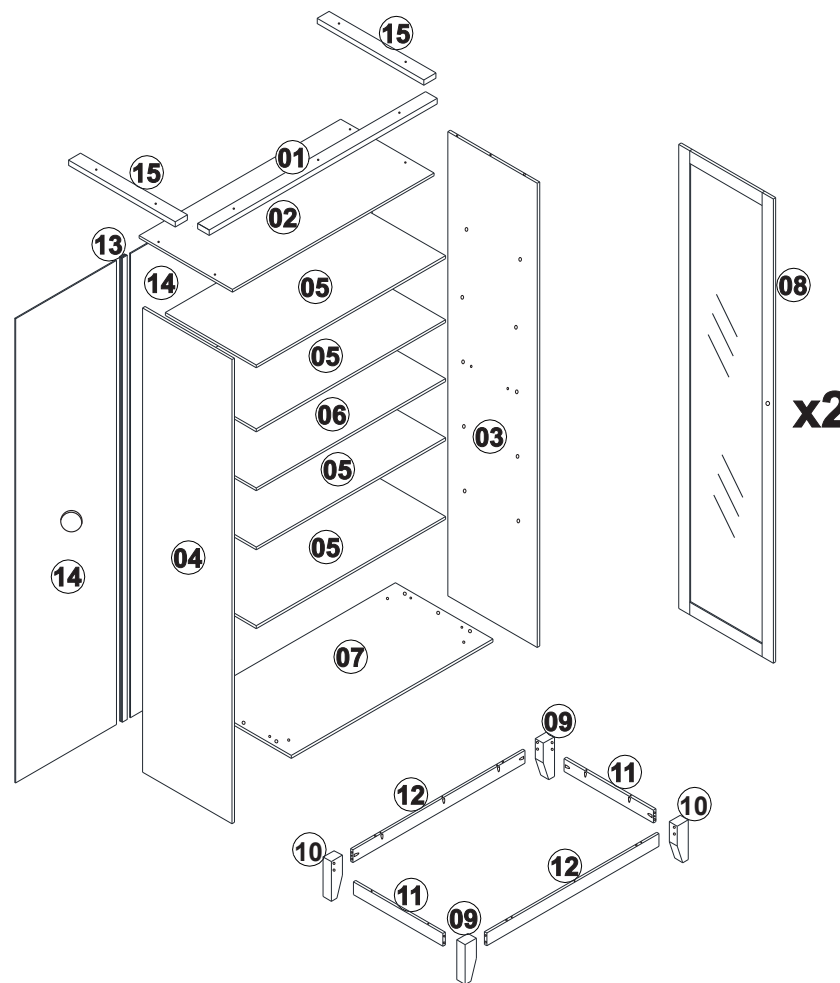
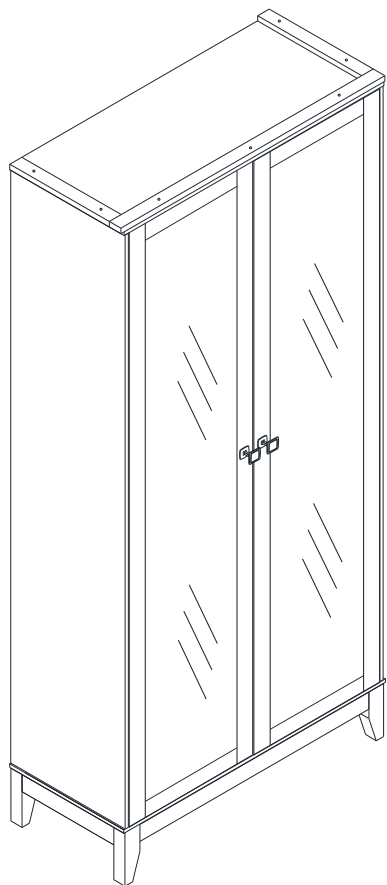
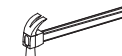
# NÁVOD K MONTÁŽI

## Skříň policová PRATA

### 267251



1 h 30 min

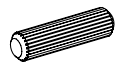


### SEZNAM DÍLŮ

KS

01 - HORNÍ LEM PŘEDNÍ	1
02 - HORNÍ DESKA	1
03 - PRAVÁ BOČNICE	1
04 - LEVÁ BOČNICE	1
05 - VOLNÁ POLICE	4
06 - PEVNÁ POLICE	1
07 - DNO	1
08 - DVEŘE	2
09 - LEVÁ NOHA	2
10 - PRAVÁ NOHA	2
11 - KRATŠÍ PŘÍČKA	2
12 - DELŠÍ PŘÍČKA	2
13 - SPOJKA ZAD	1
14 - ZÁDA	2
15 - HORNÍ LEM BOČNÍ	2

A



8.0 x 30 x52

B



M4 x 35 x02

C



x02

D



x04

E



x04

F



x04

G



8 x 8 x42

H



3.5 x 35 x07

J



3.5 x 14 x36

K



x02

L



4.5 x 50 x04

M



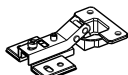
3.5 x 30 x18

N



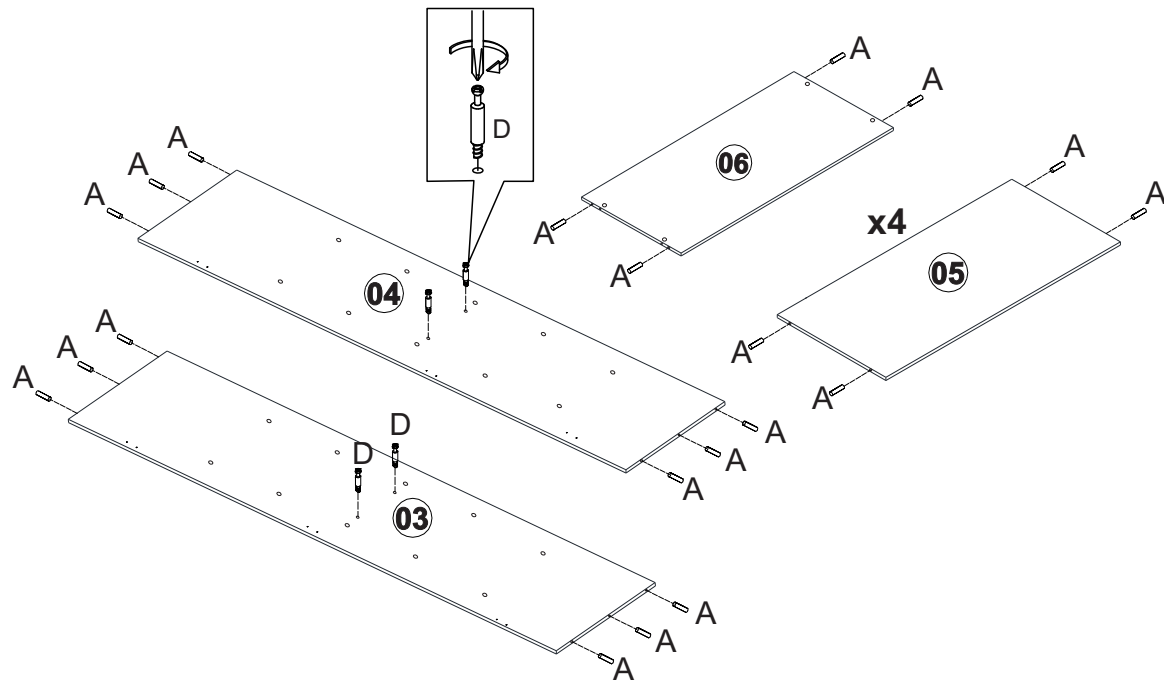
3.5 x 40 x08

O

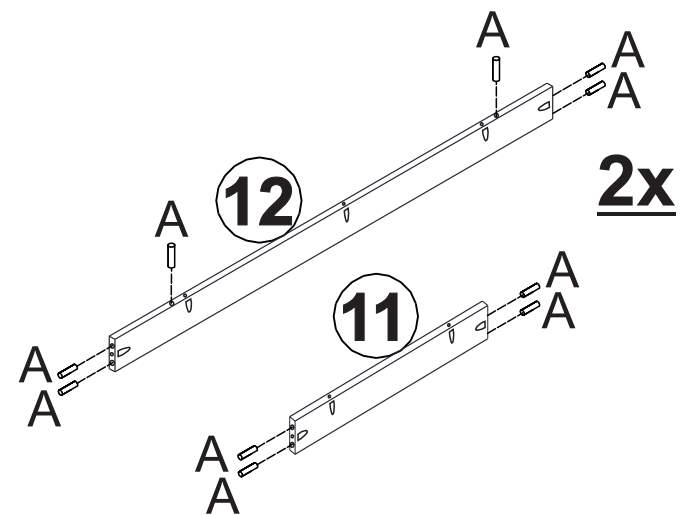


x06

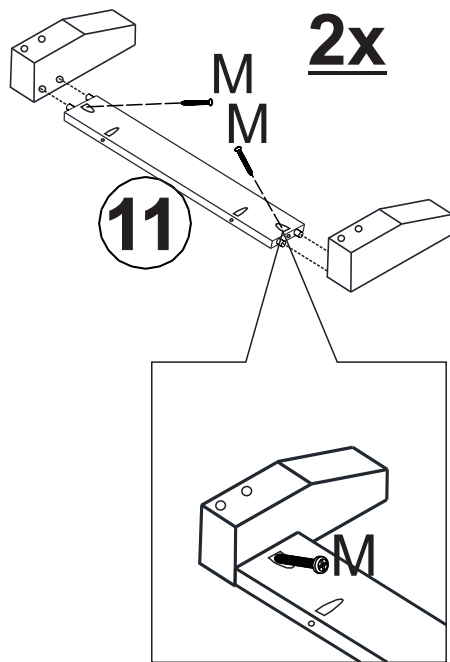
1



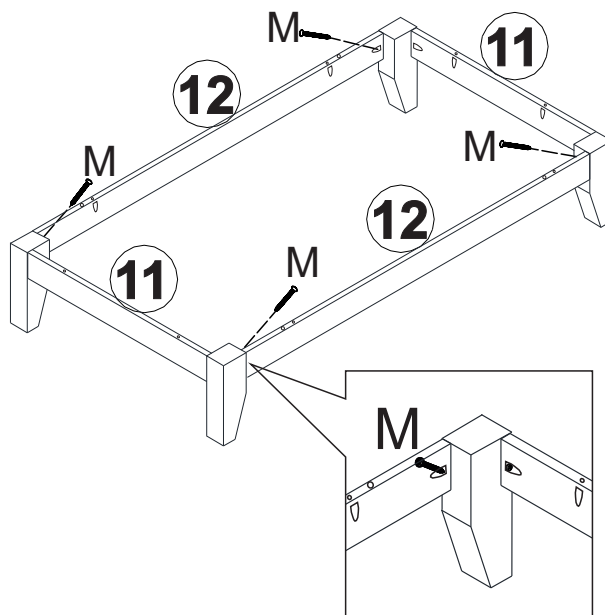
2



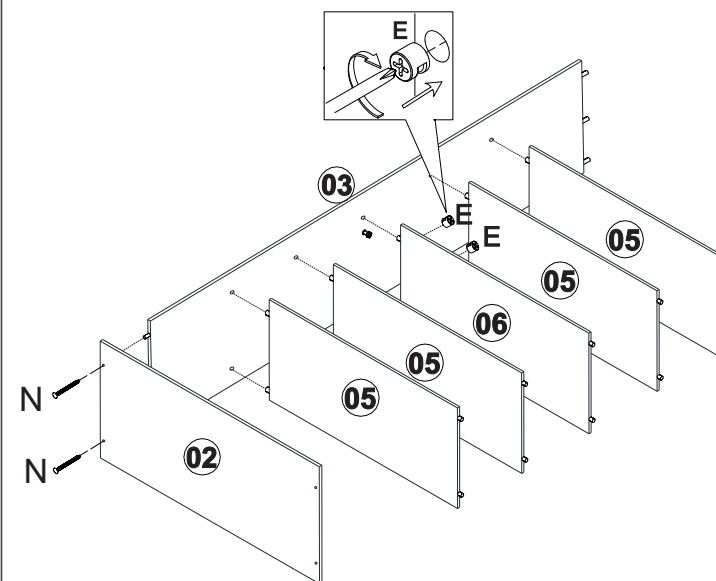
3



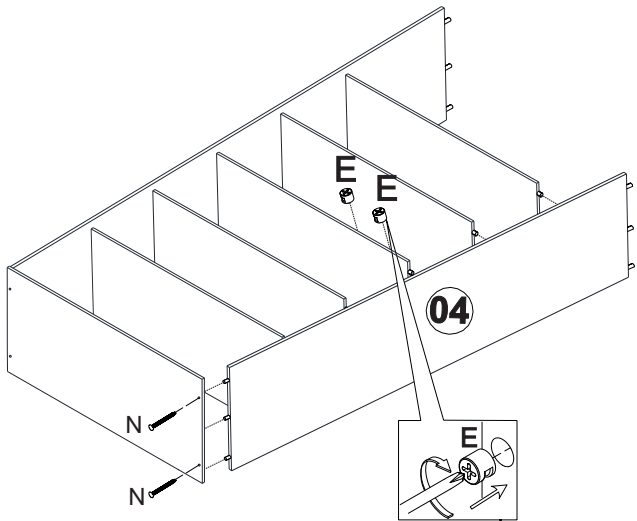
4



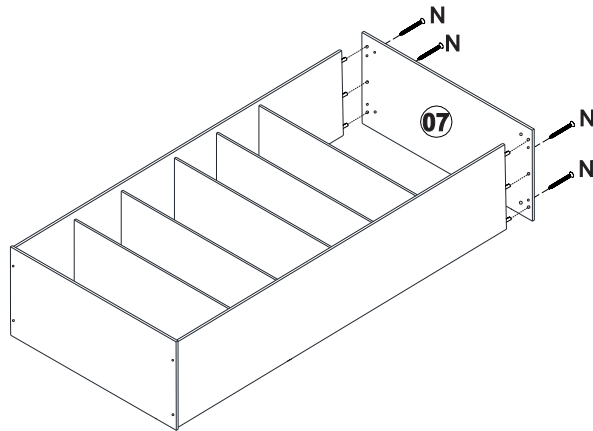
5



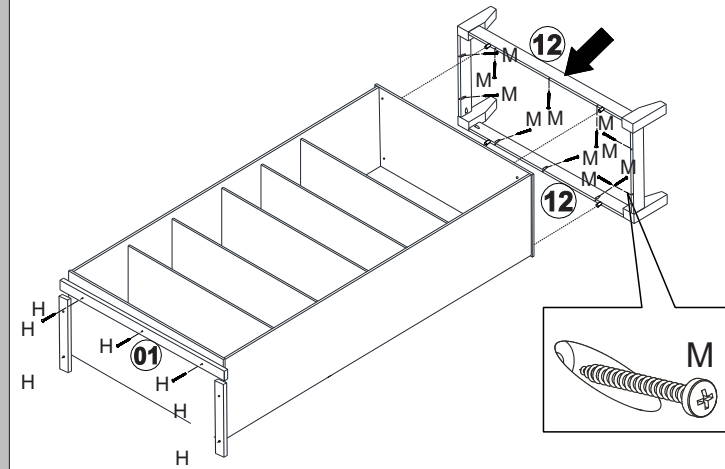
6



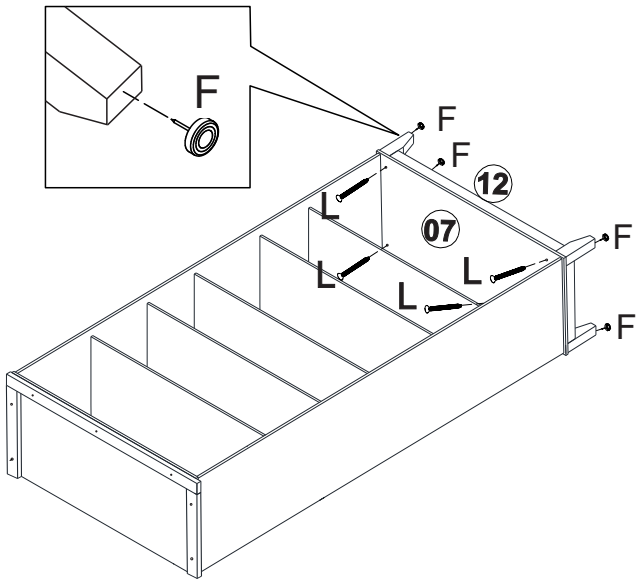
7



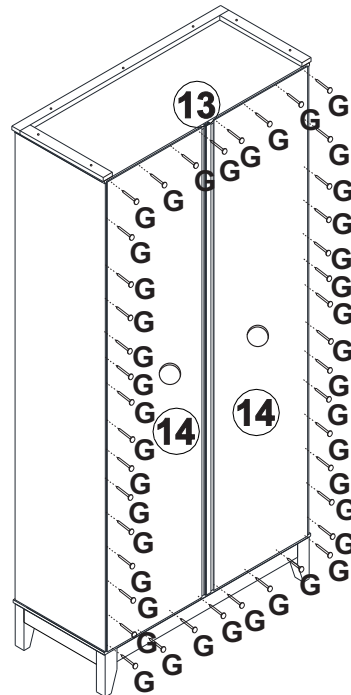
8



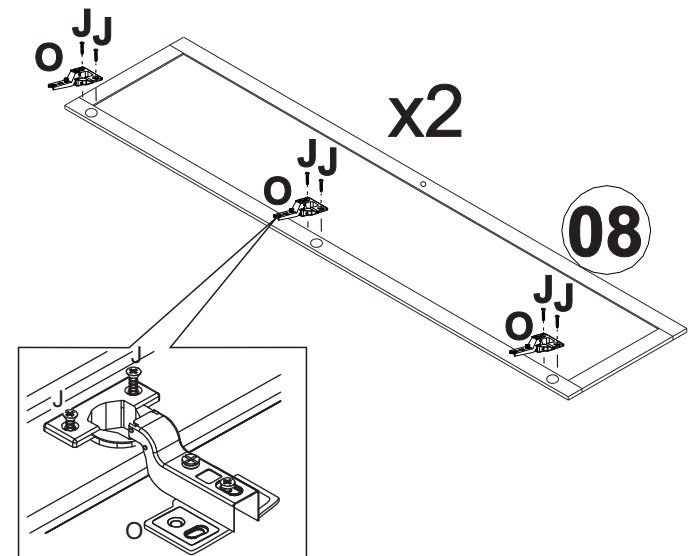
9



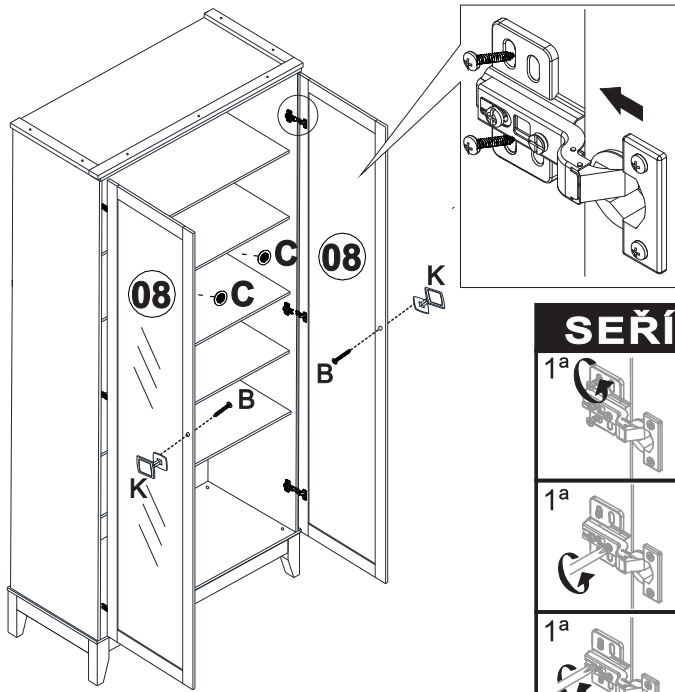
10



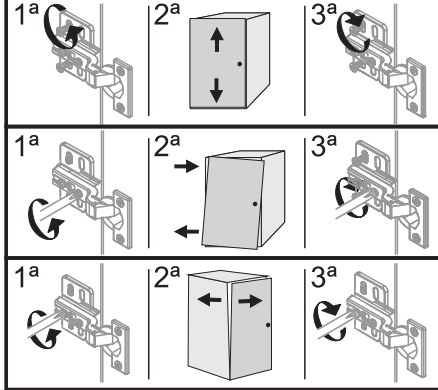
11



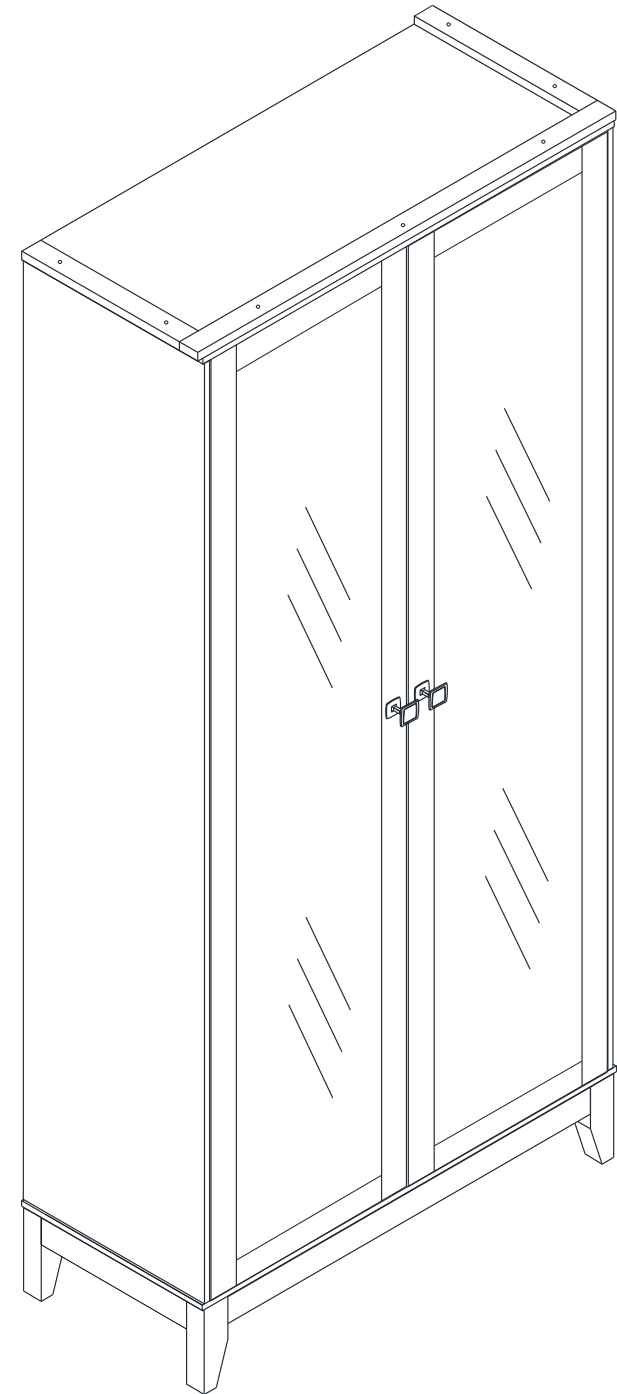
12



### SEŘÍZENÍ DVEŘÍ



14



13

