

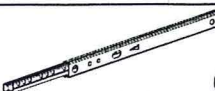
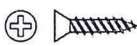
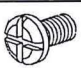





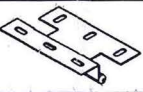

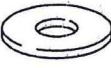


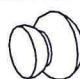
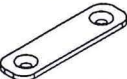
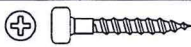


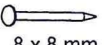
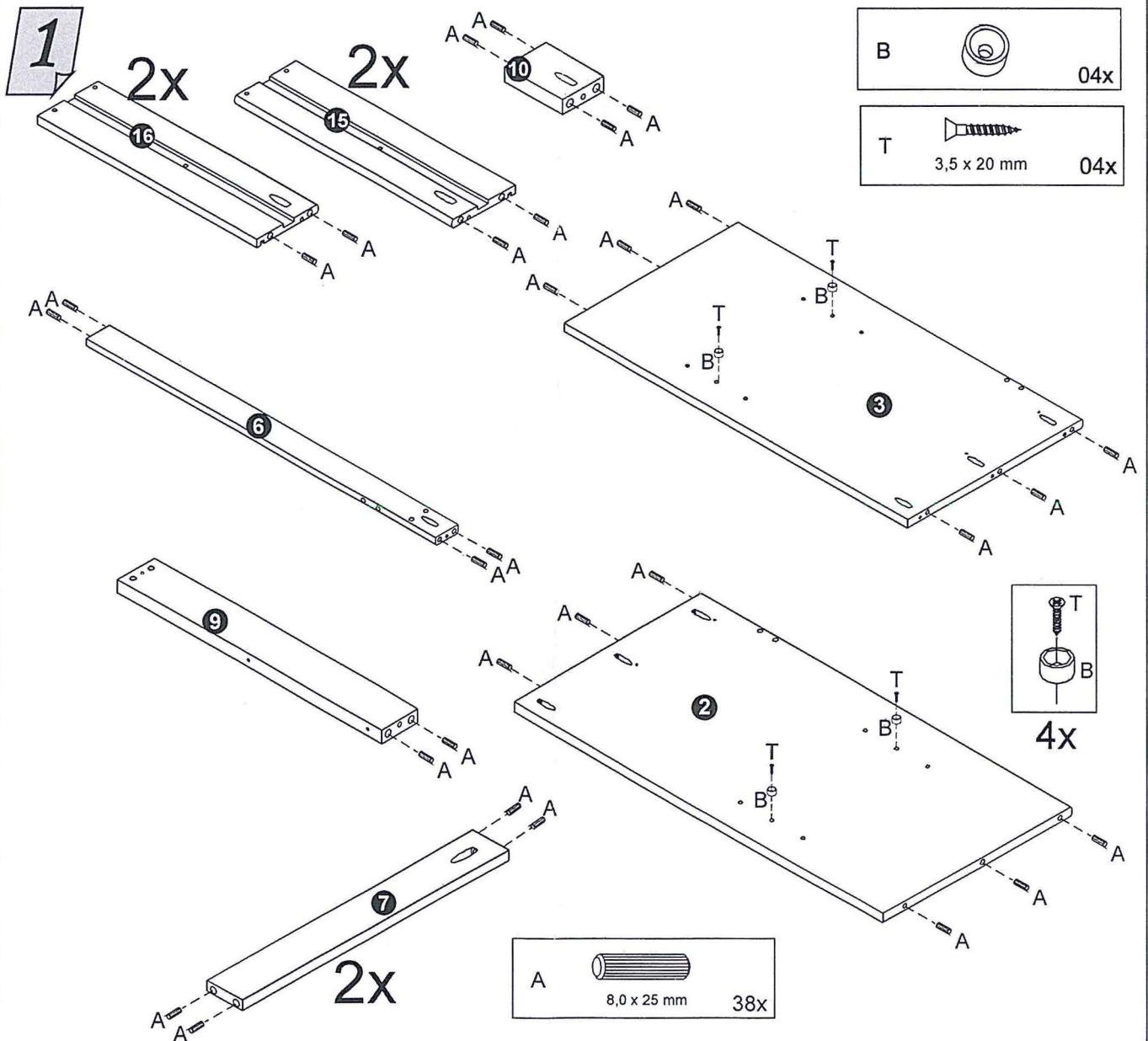


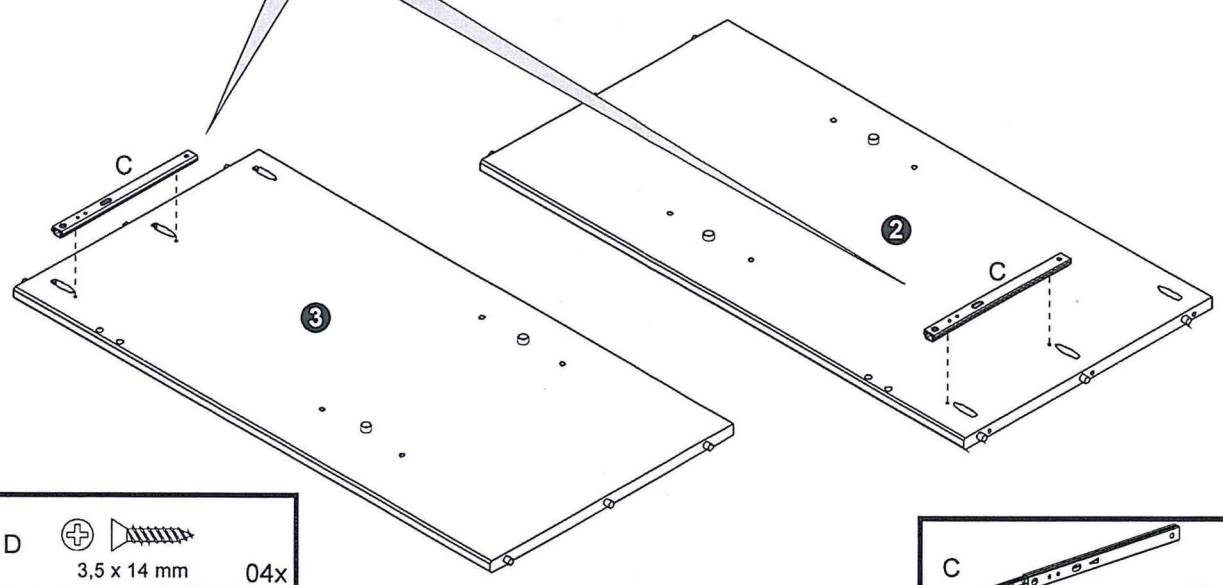
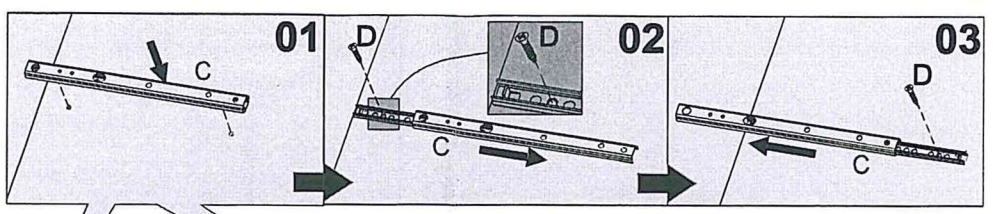
A		38x
B		04x
C		04x
D		08x
E		04x
F		27x
G		02x


H		18x
I		11x
J		01x
K		04x
L		01x
M		02x
N		01x


O		08x
P		04x
Q		02x
R		02x
S		01x
T		04x
Z		29x



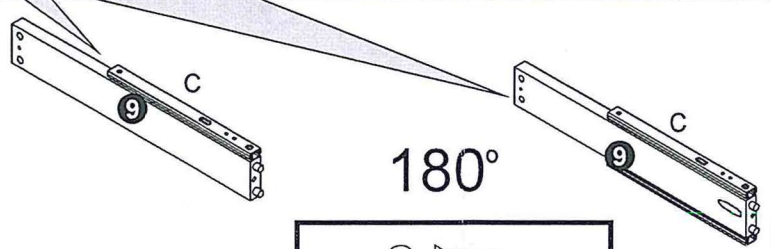
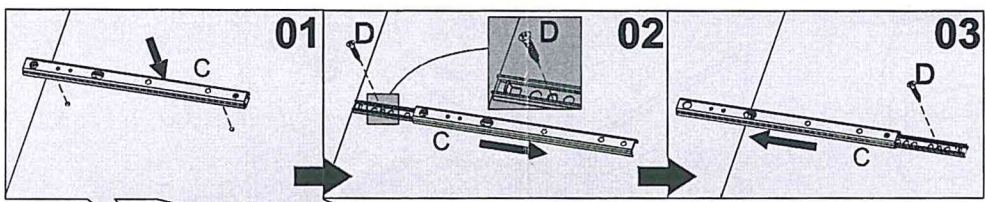
2




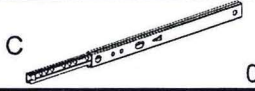
D  3,5 x 14 mm 04x

C  02x


3

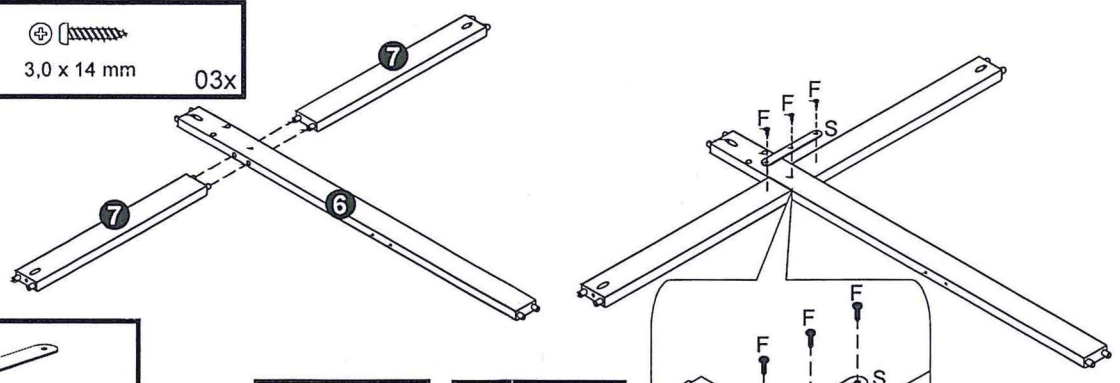



D  3,5 x 14 mm 04x

C  02x

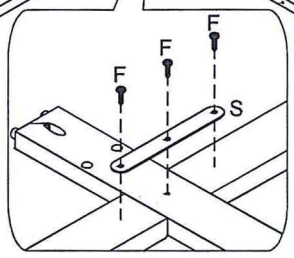
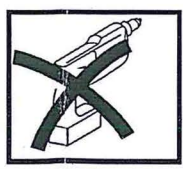
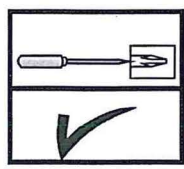
4

F  3,0 x 14 mm 03x

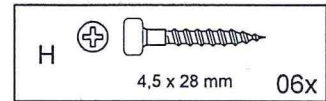
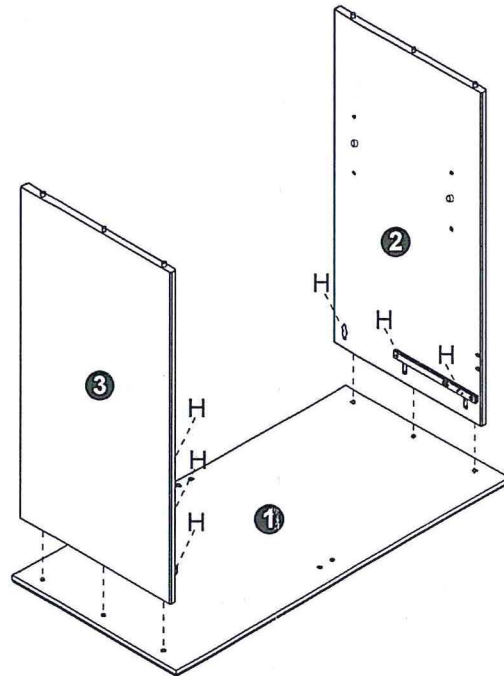


S  01x

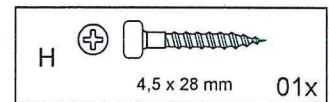
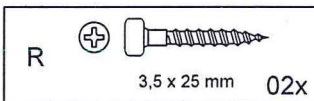
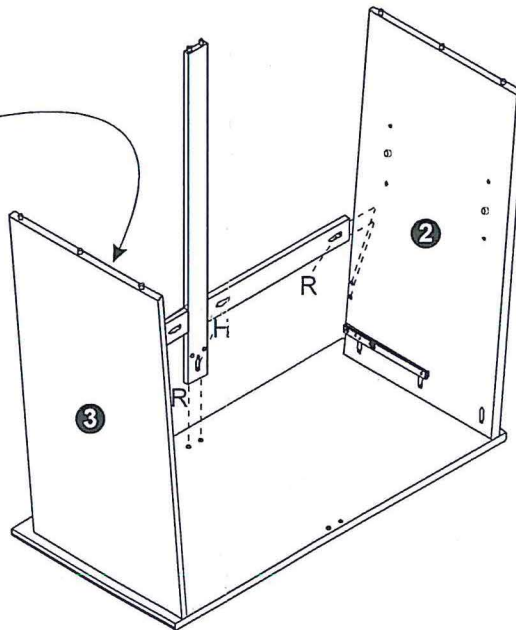
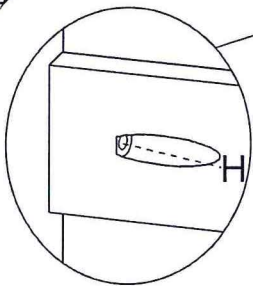
MONTUJTE NA ROVNÉM POVRCHU



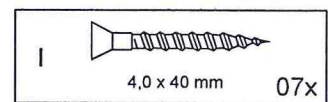
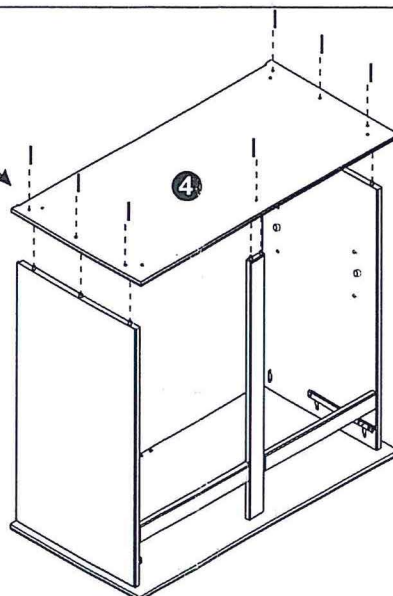
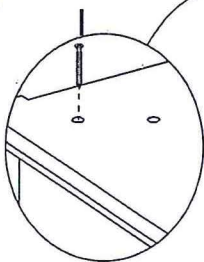
5



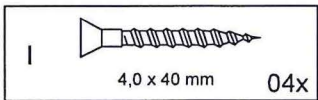
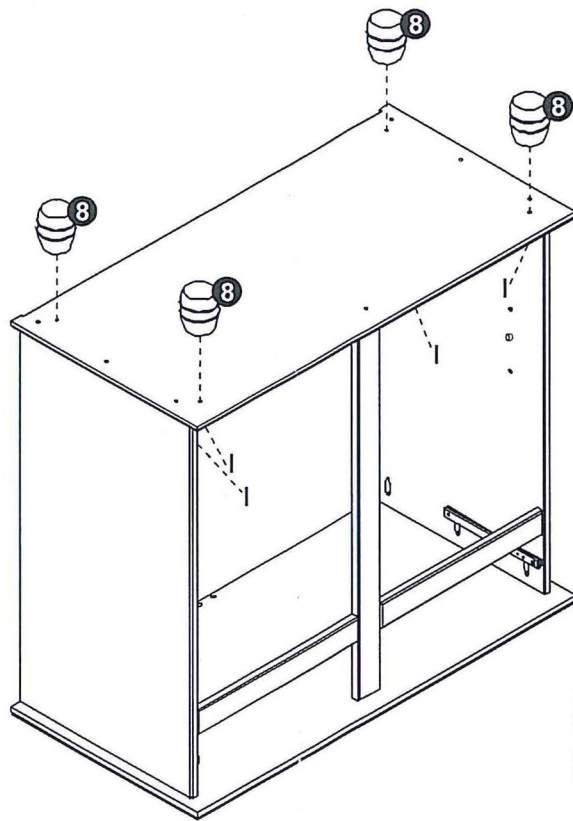
6



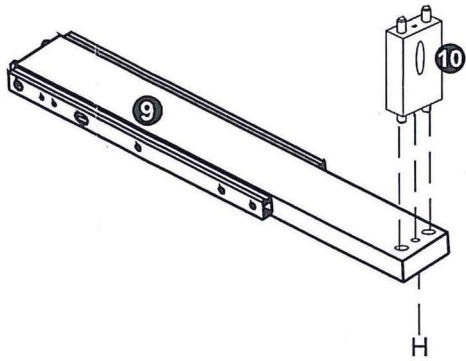
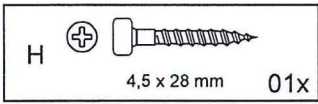
7



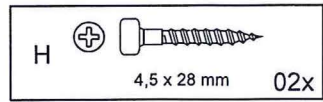
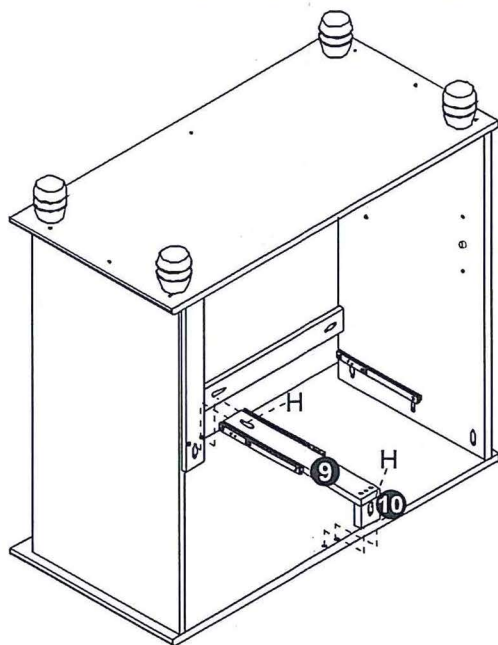
8



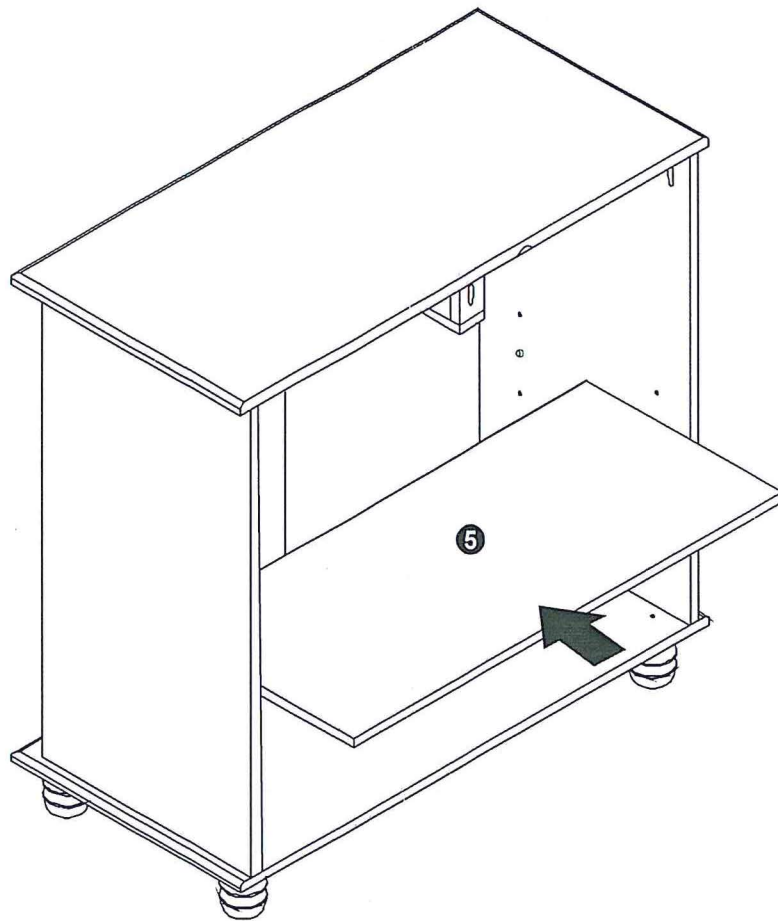
9



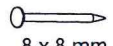
10




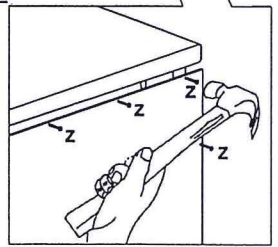
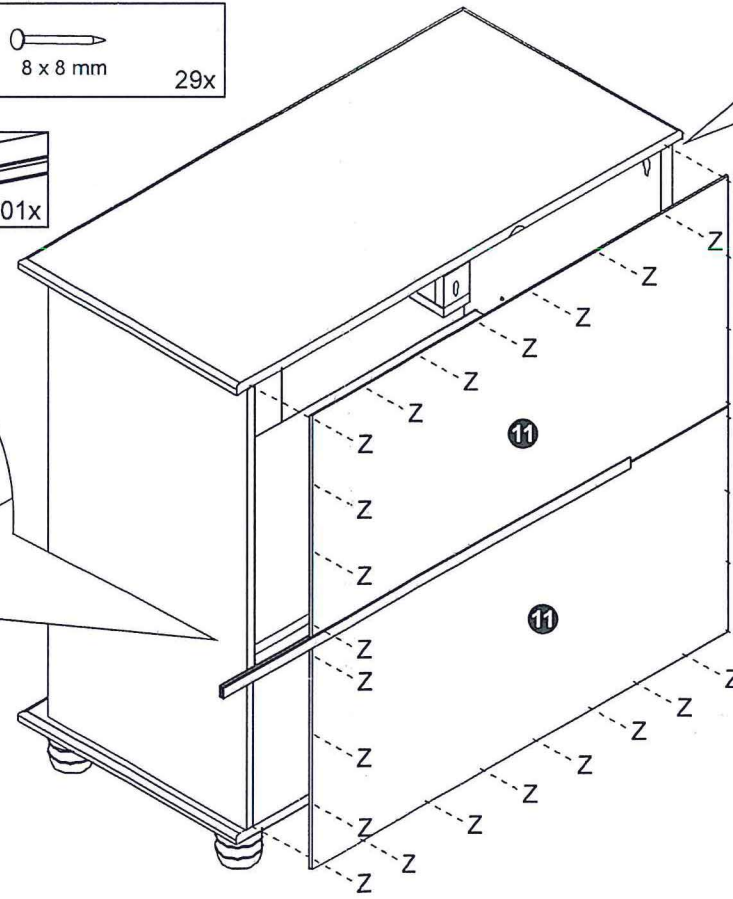
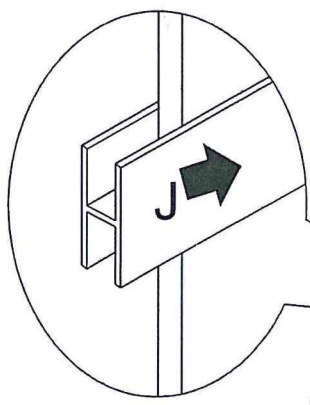
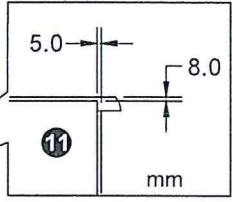
11

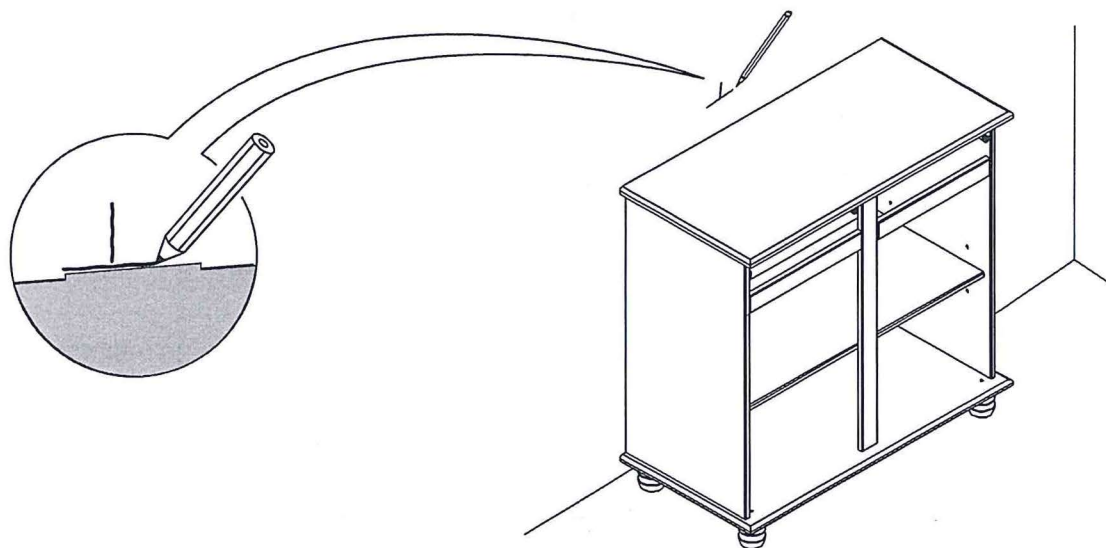
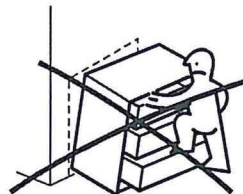
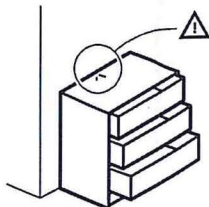


12

Z  8 x 8 mm 29x

J  01x

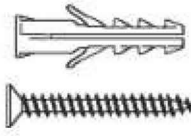
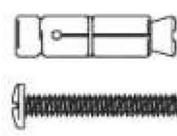
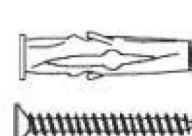
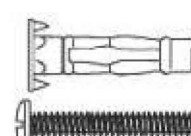
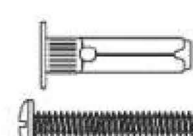
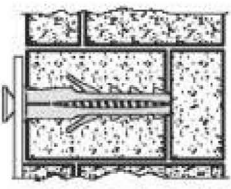
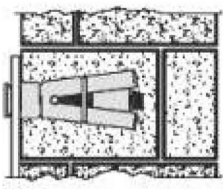
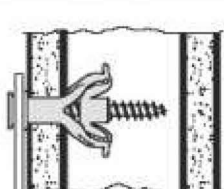
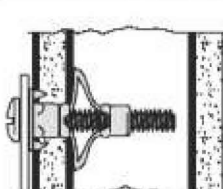
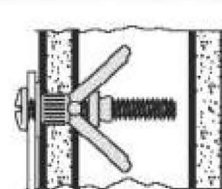




Existuje mnoho typů zdiva, a proto nemůžeme doporučit přesný způsob připevnění palandy. Pro správné připevnění je třeba určit typ zdiva, ke kterému budete palandu připevňovat, aby bylo dosaženo optimální pevnosti uchycení. Zde jsou některé příklady připevnění pro:

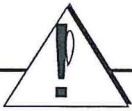
PEVNÉ ZDIVO (cihla, panel, pórobeton ap.)

DUTÉ ZDIVO (sádkarton, dřevotřískka, duté cihly ap.)

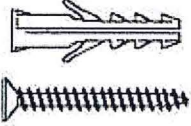
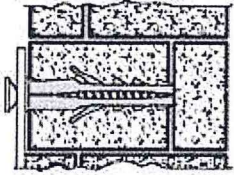
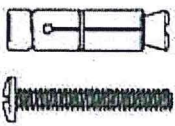
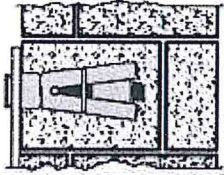
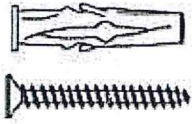
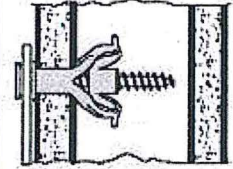
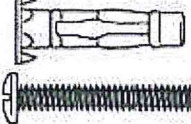
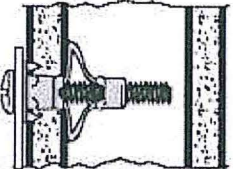
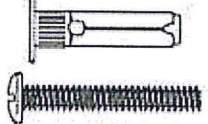
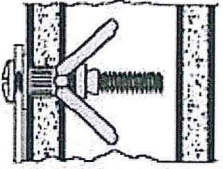
Nylonová hmoždinka	Kovová kotva	Nylonová roztahovací hmoždinka	Kovová roztahovací hmoždinka	Kovová kotva
				
				

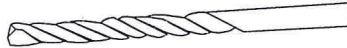


Vždy zvolte vrták vhodného typu a průměru podle typu zdiva a kotvicího materiálu!

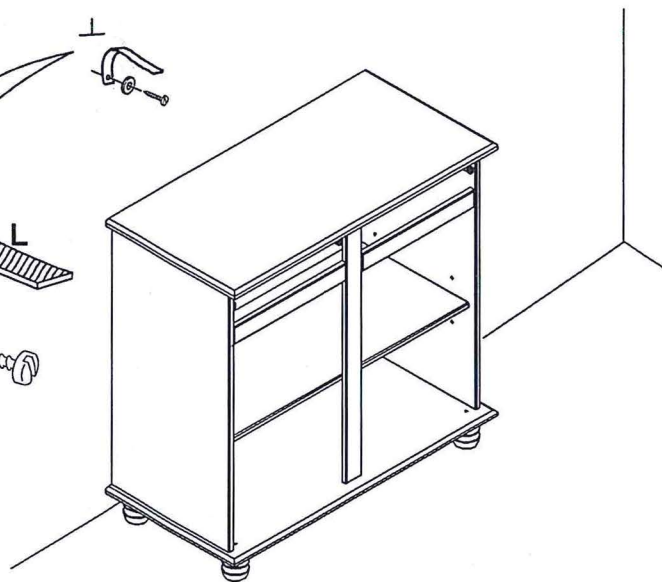
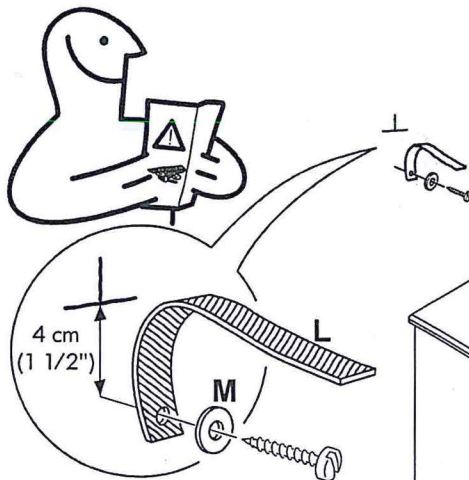
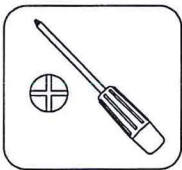



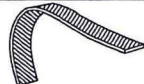
Due to the wide diversity of wall or partition types, we cannot provide you with suitable attachment fixtures. To determine which attachment fixtures to use, you will need to identify the type of wall to which you will be fixing this product. Here are some examples of attachment fixtures recommended for:

BLIND WALLS		STUDDED WALLS		
<p>"FISCHER" Nylon plug</p>  	<p>Metal Wall plug</p>  	<p>Nylon winged Wall plug</p>  	<p>Metal expansion plug</p>  	<p>"MOLLY" plug</p>  

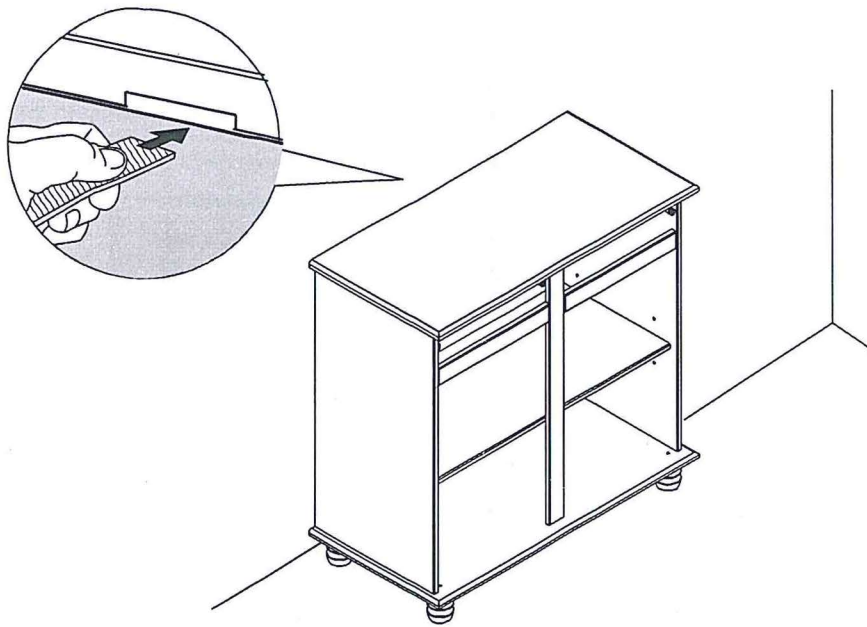


Use a drill bit that is compatible in size with the hardware used and the type of wall.

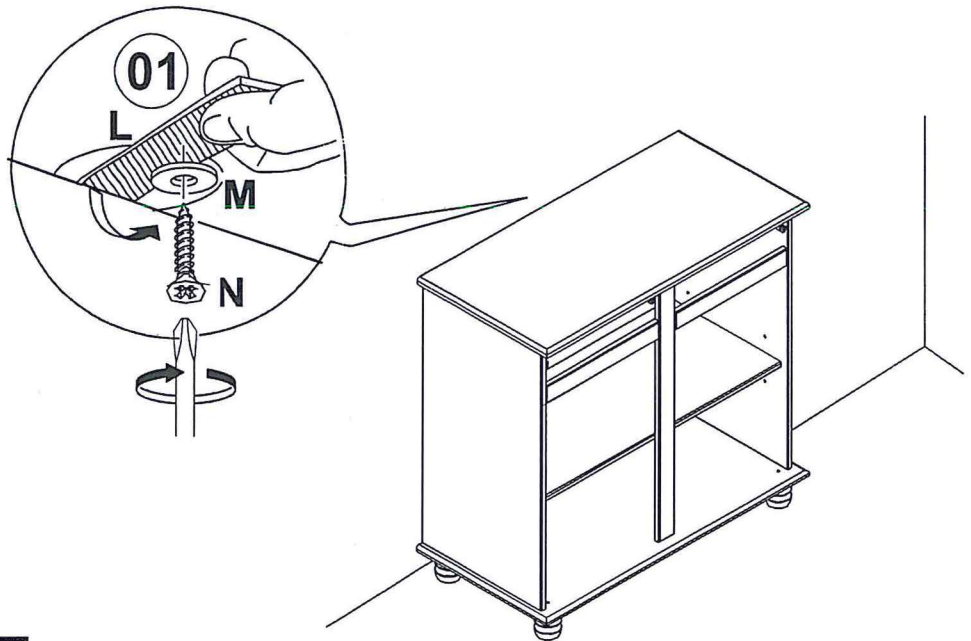
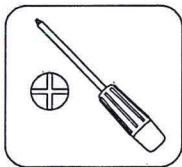



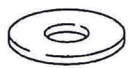
M		01 x
L		01 x

16

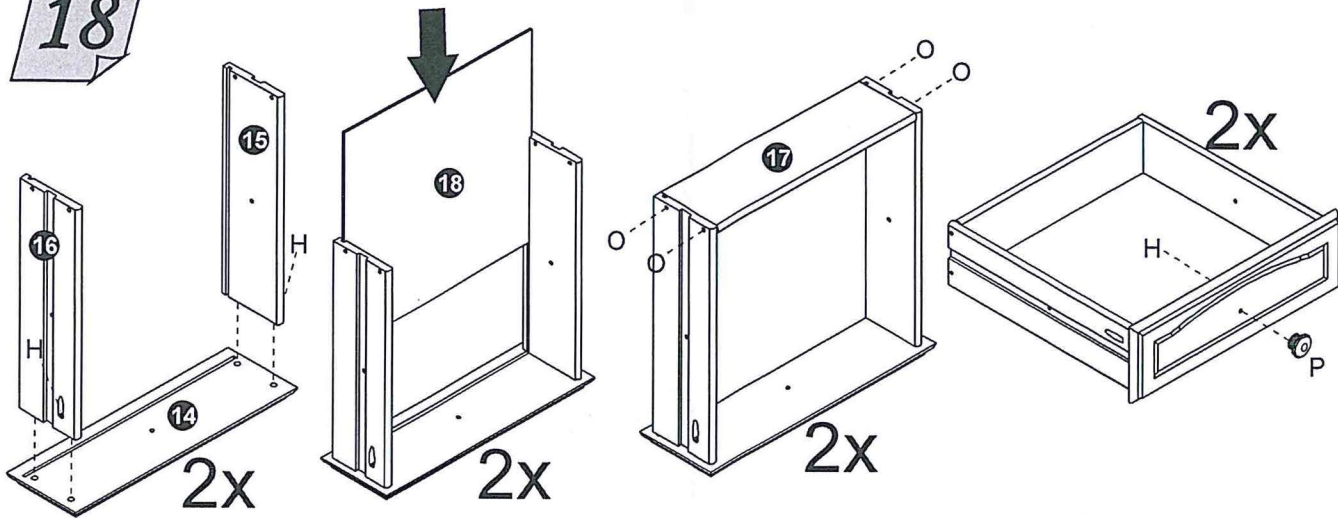



17




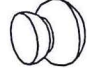
N		3,5 x 16 mm	01 x
M			01 x

18




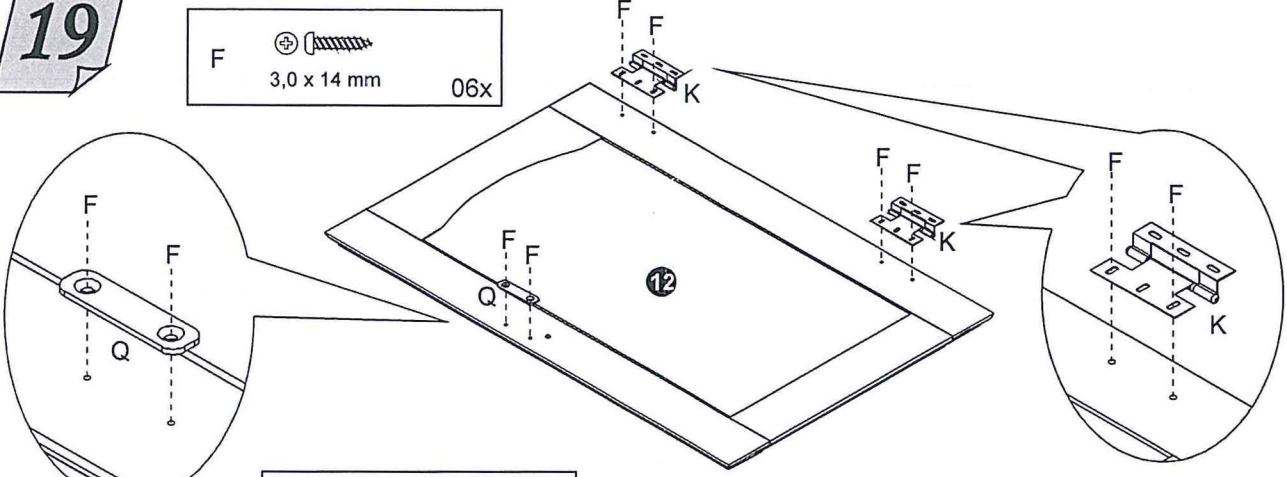
H  4,5 x 28 mm 06x

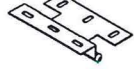
o  3,5 x 30 mm 08x

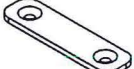
P  02x

19

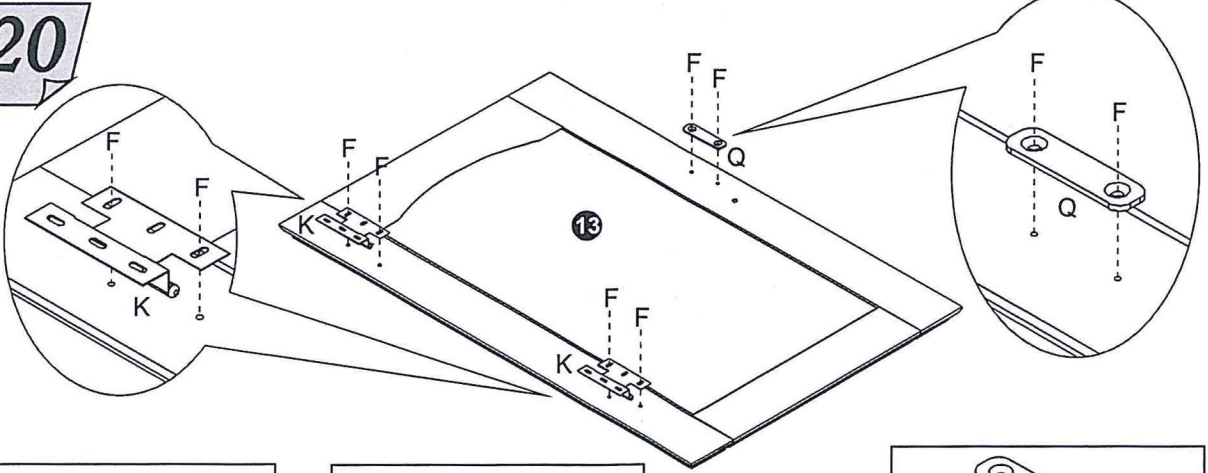
F  3,0 x 14 mm 06x

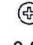


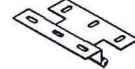
K  02x

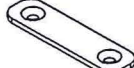
Q  01x

20

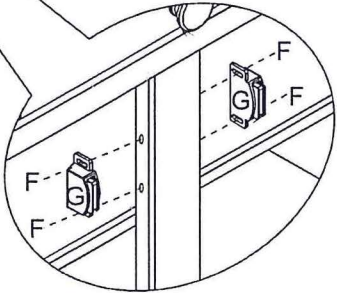
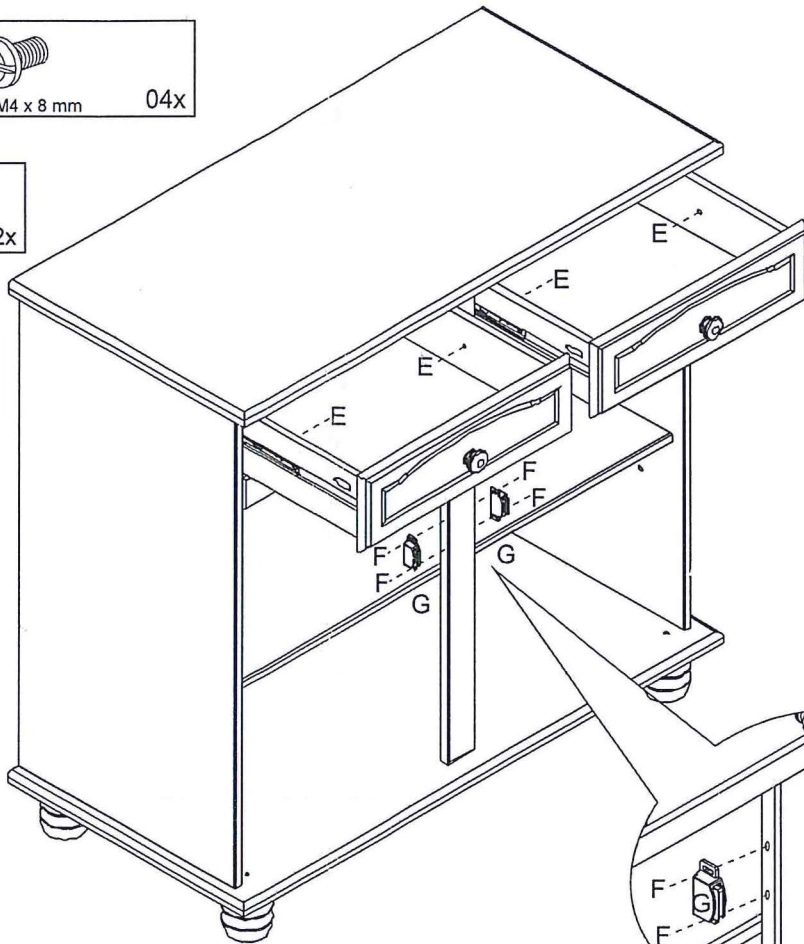
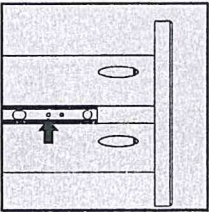
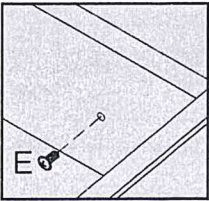
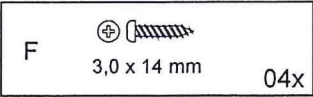
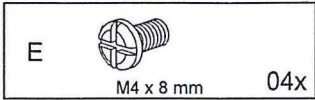


F  3,0 x 14 mm 06x

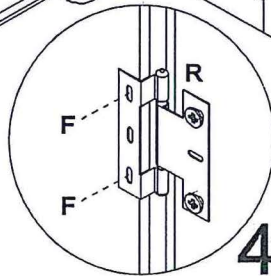
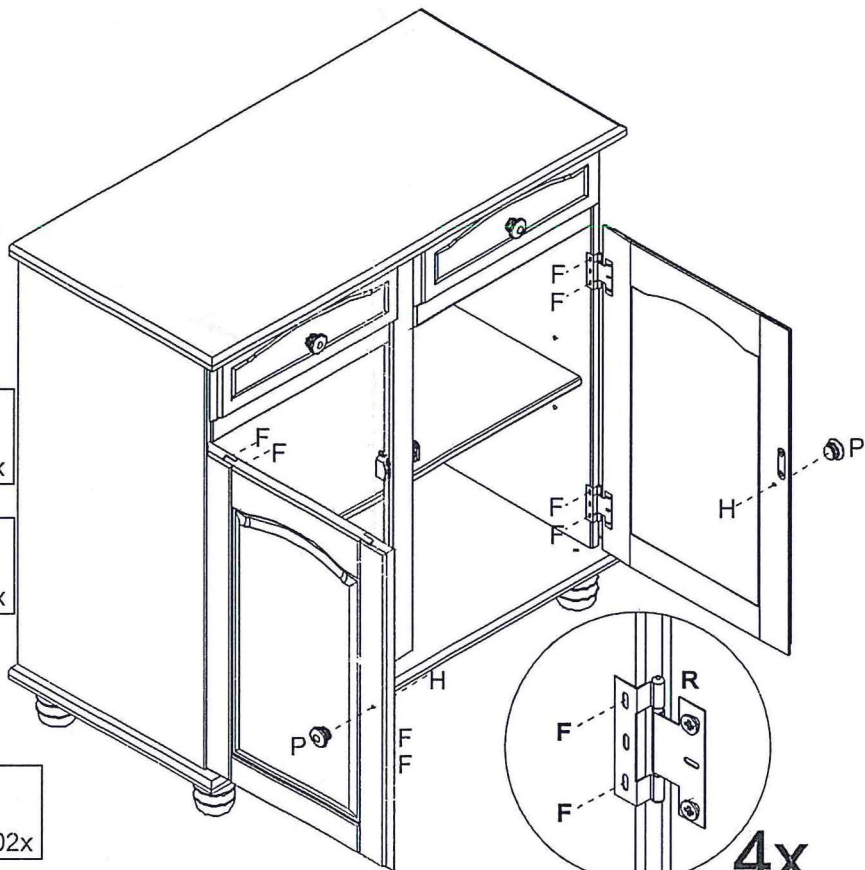
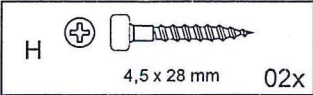
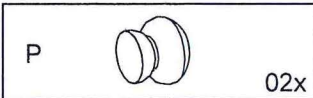
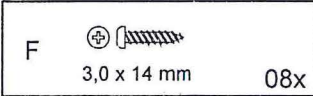
K  02x

Q  01x

21



22



4x