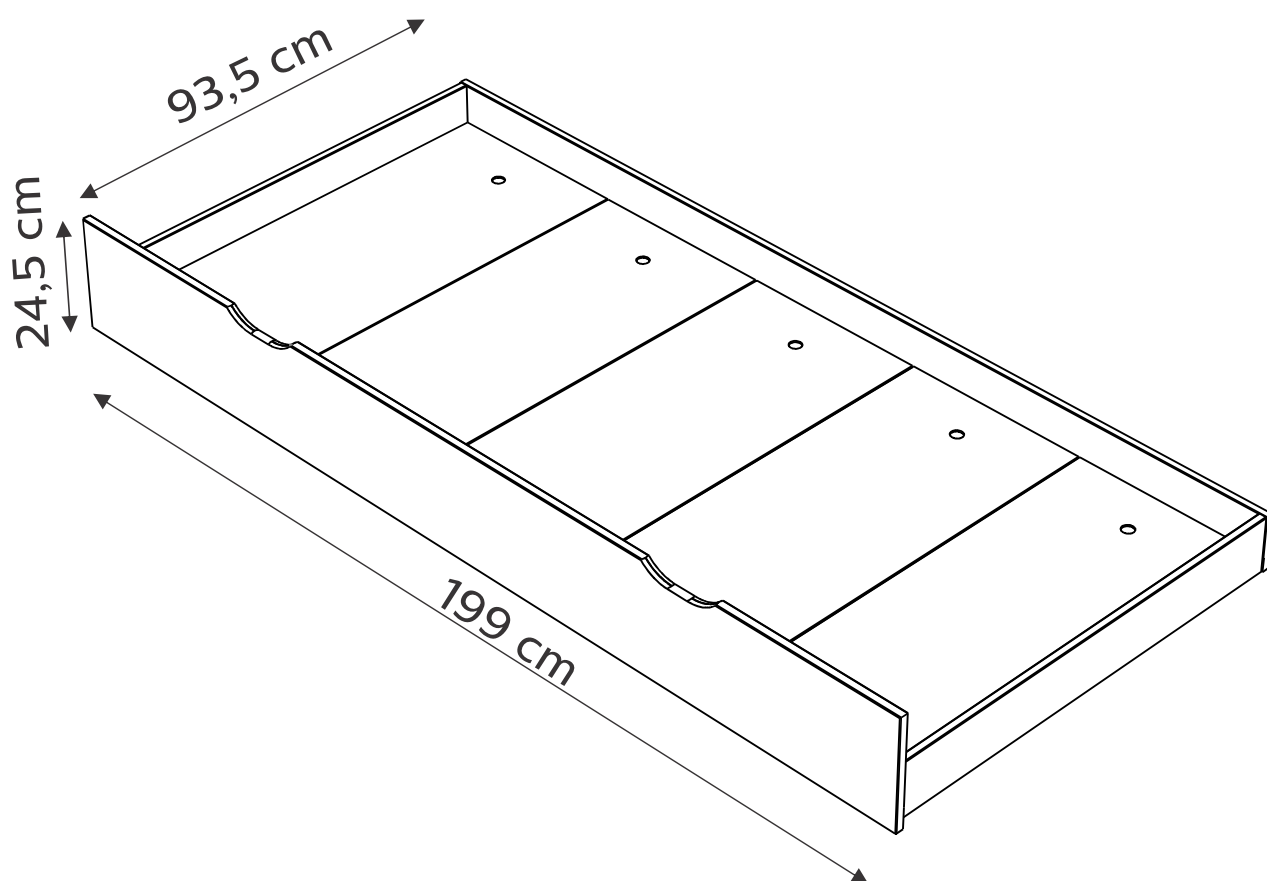


8832 Úložný prostor / přistýlka GIGA

Návod k montáži



Pokyny uvedené v tomto návodu k montáži je třeba pečlivě přečíst.
Návod k montáži uchovejte pro pozdější potřebu.



Třídte odpad!

Produkt ve formě stavebnice, kterou si sestavíte sami.

Před zahájením montáže zkontrolujte obsah balení, připravte montážní prostor a zajistěte potřebnou ochranu pro díly, které mají být smontovány. Připravte rovněž montážní nástroje.

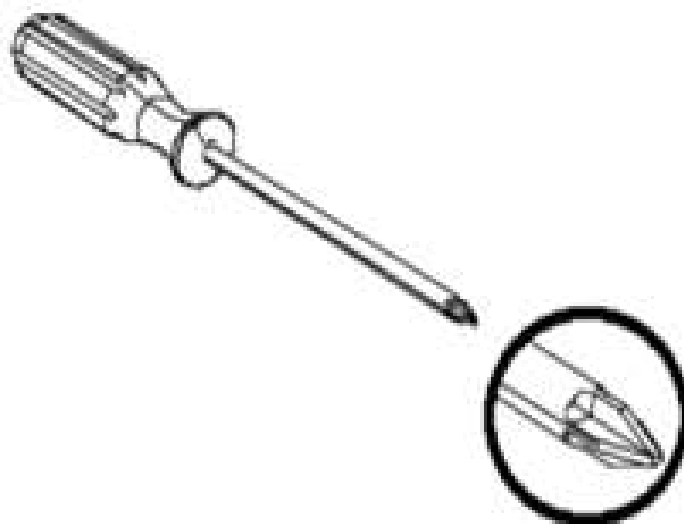
Při montáži dávejte pozor na možná rizika poranění. Vrutky a šrouby neutahujte příliš velkou silou.

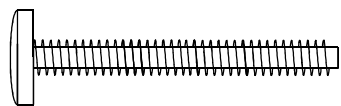


40 min



Nářadí není součástí dodávky





A x 4
7x60mm

cb.17



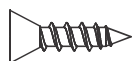
B x 22
8x30mm



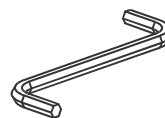
C x 20
4x30mm



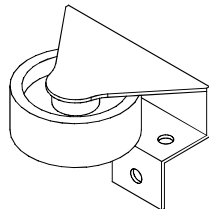
D x 36
4x16mm



E x 20
3,5x16mm



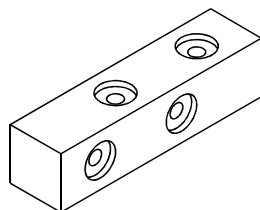
F x 1



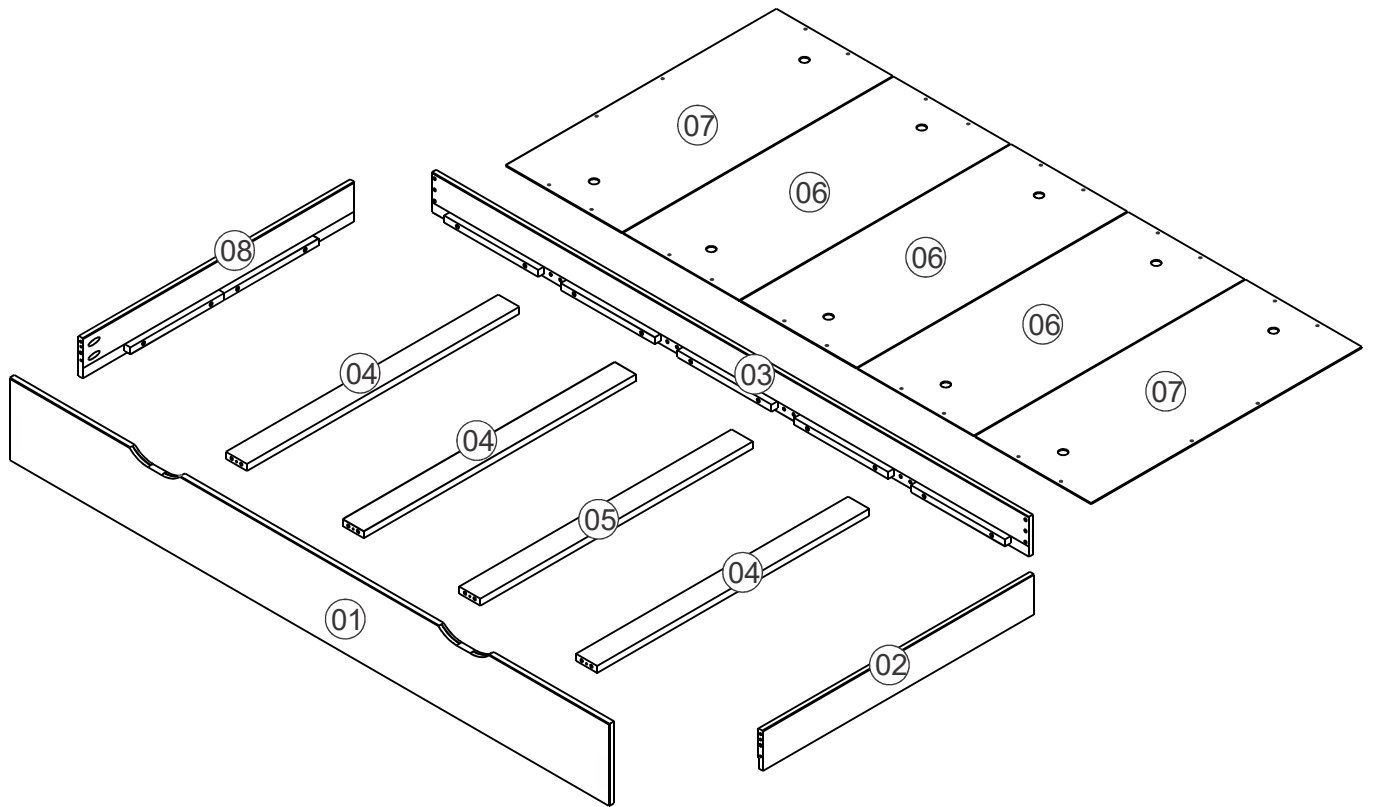
G x 5



H x 12

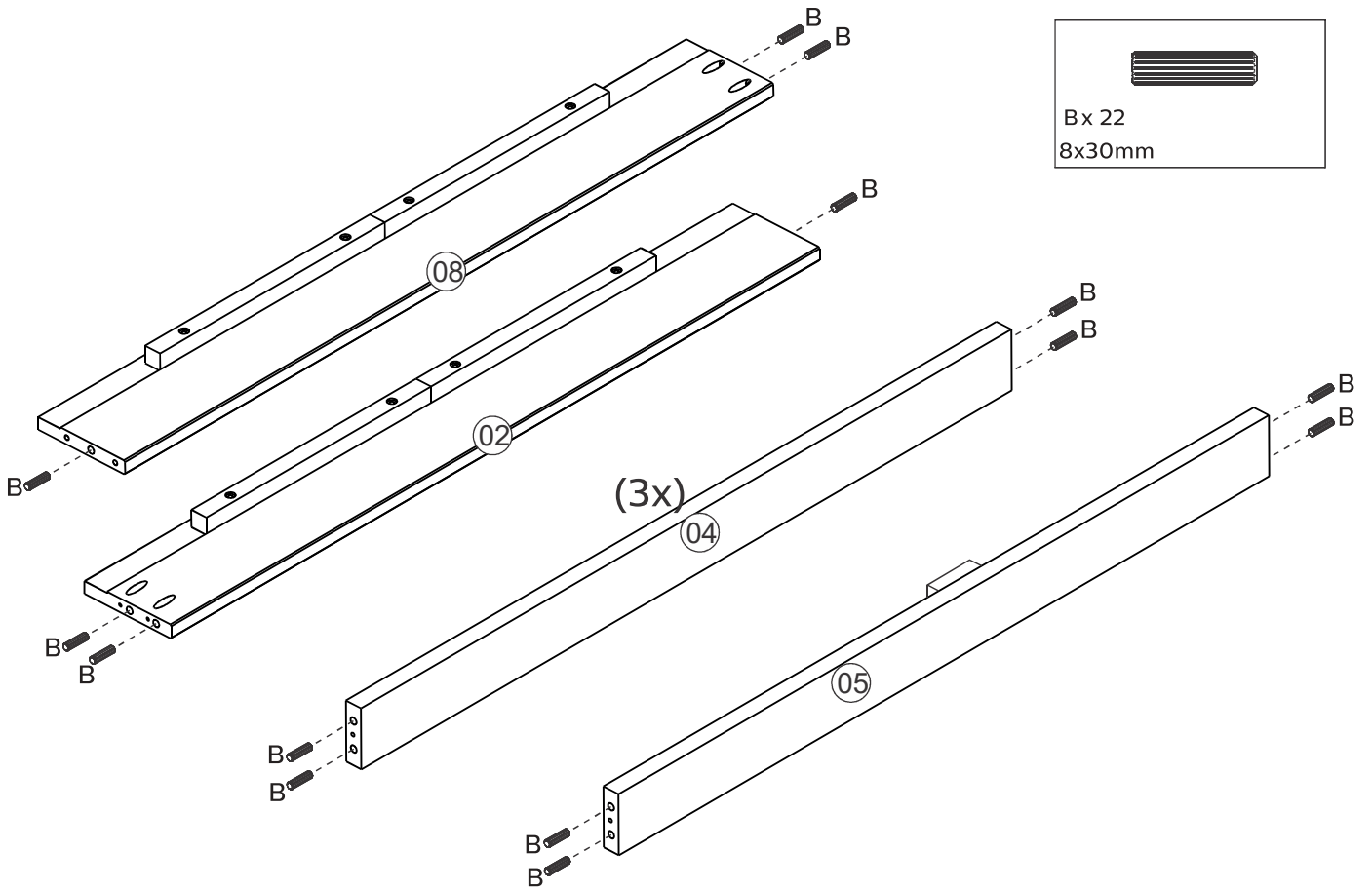


I x 02

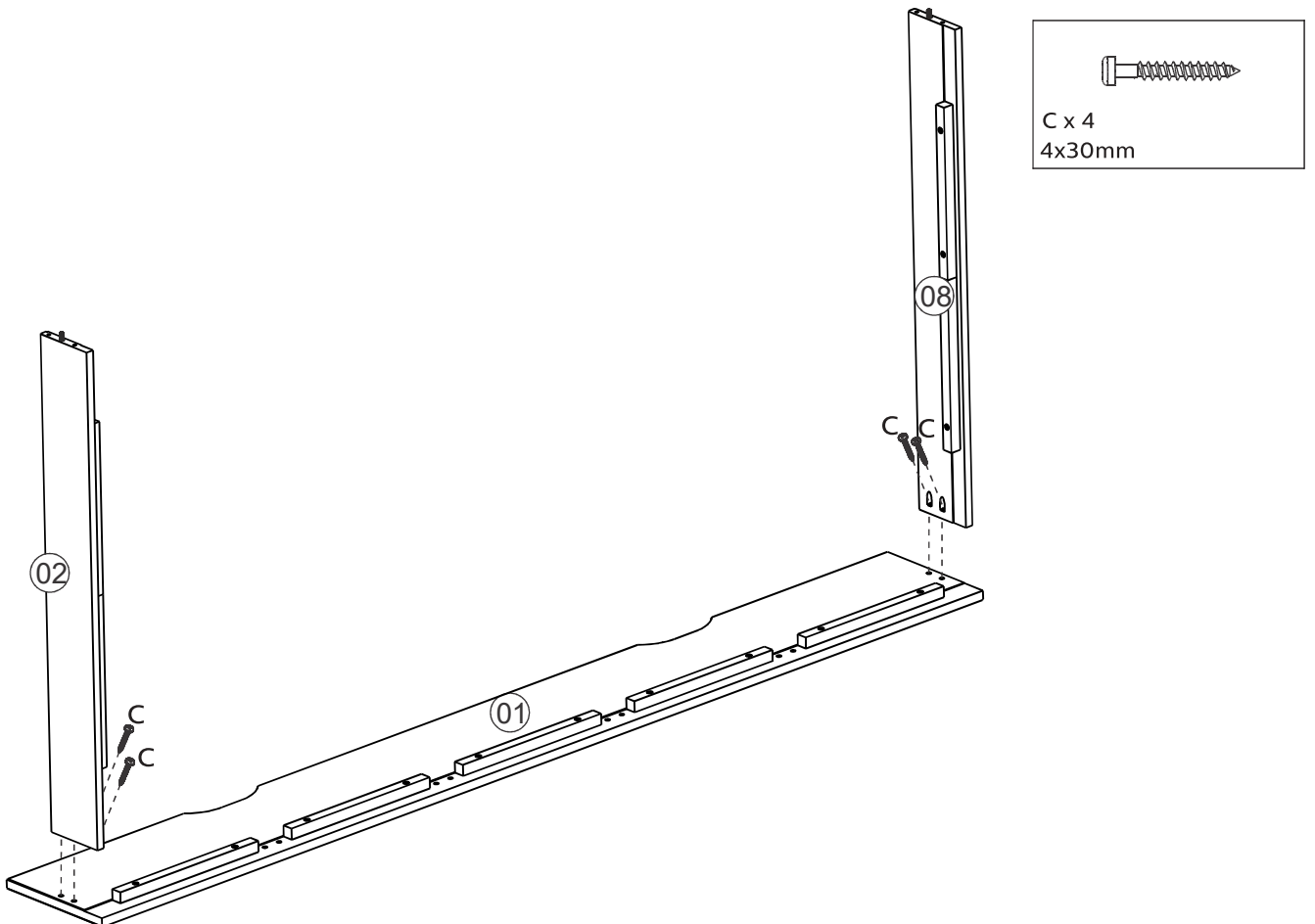


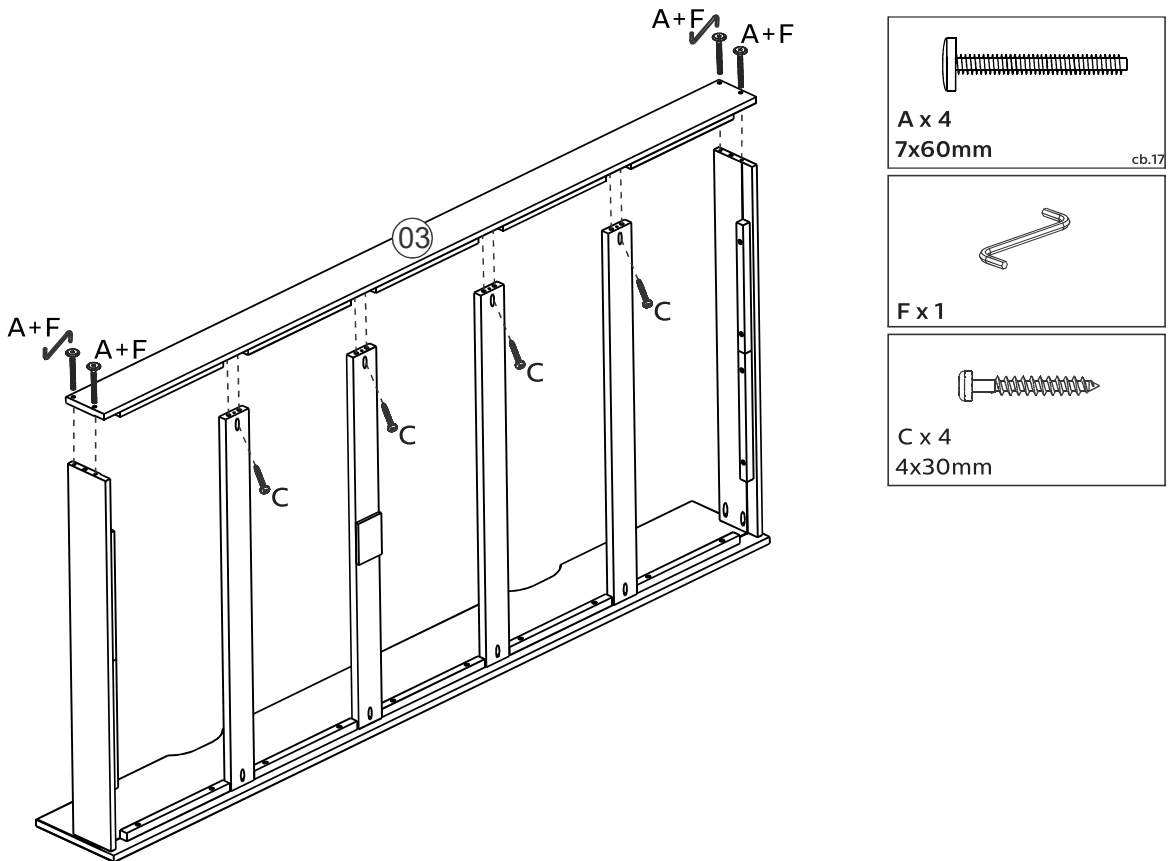
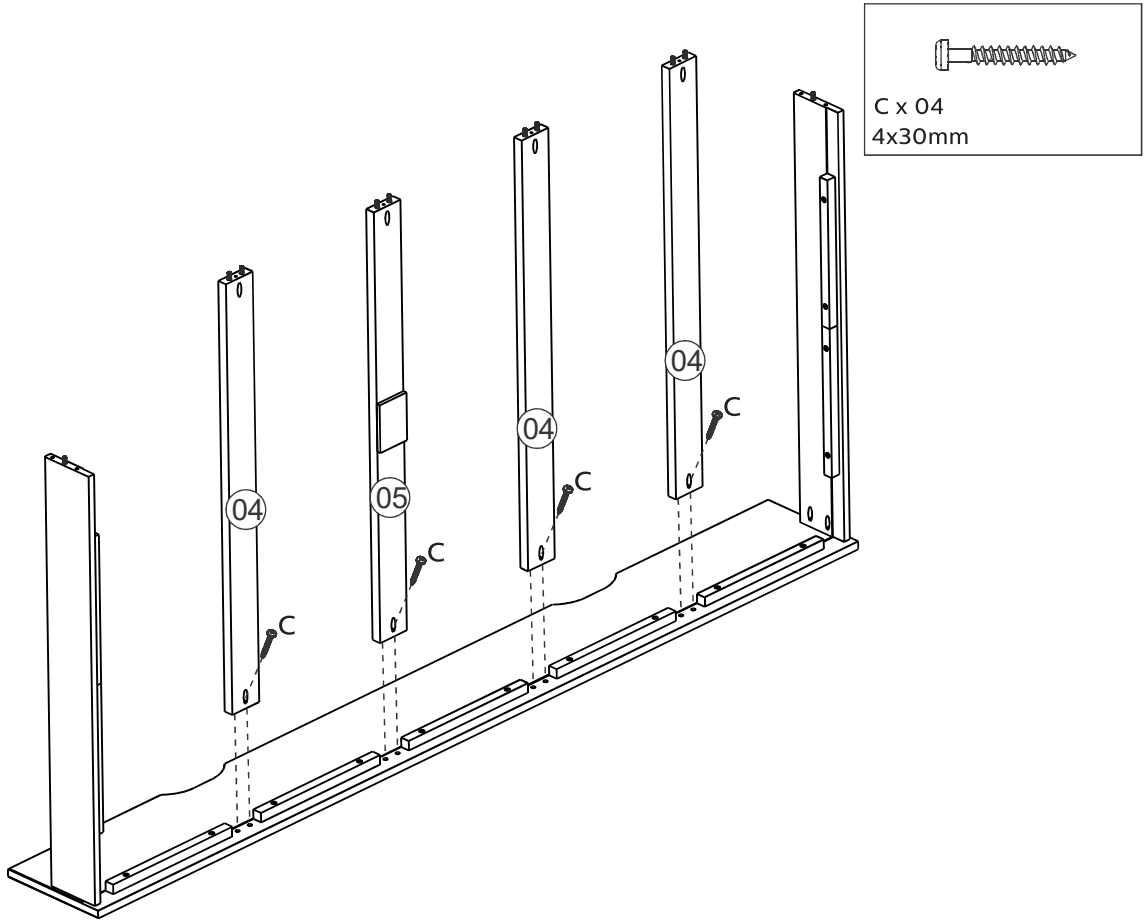
1

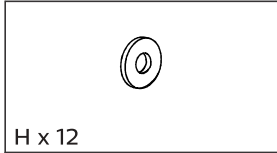
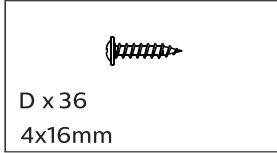
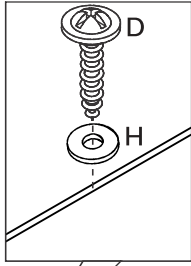
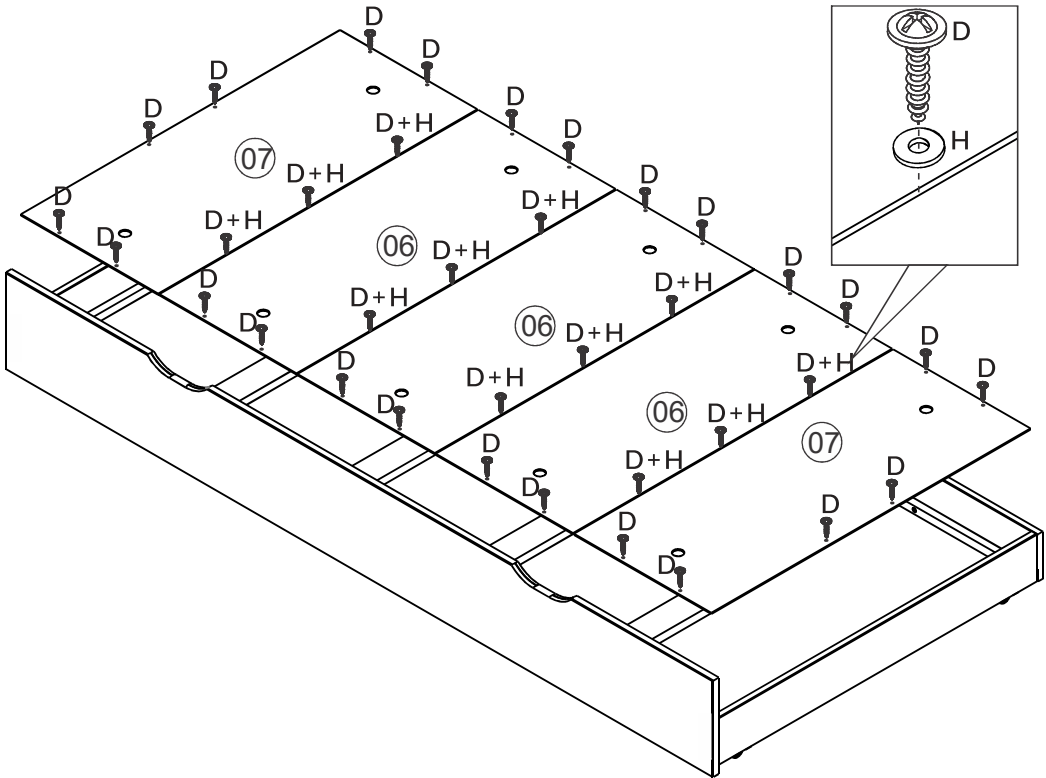
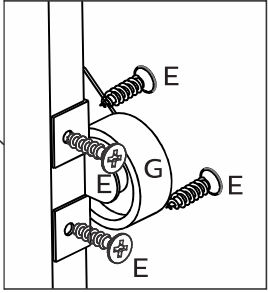
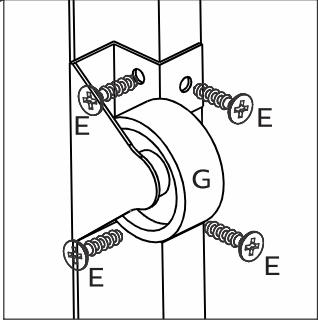
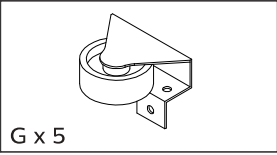
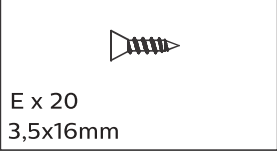
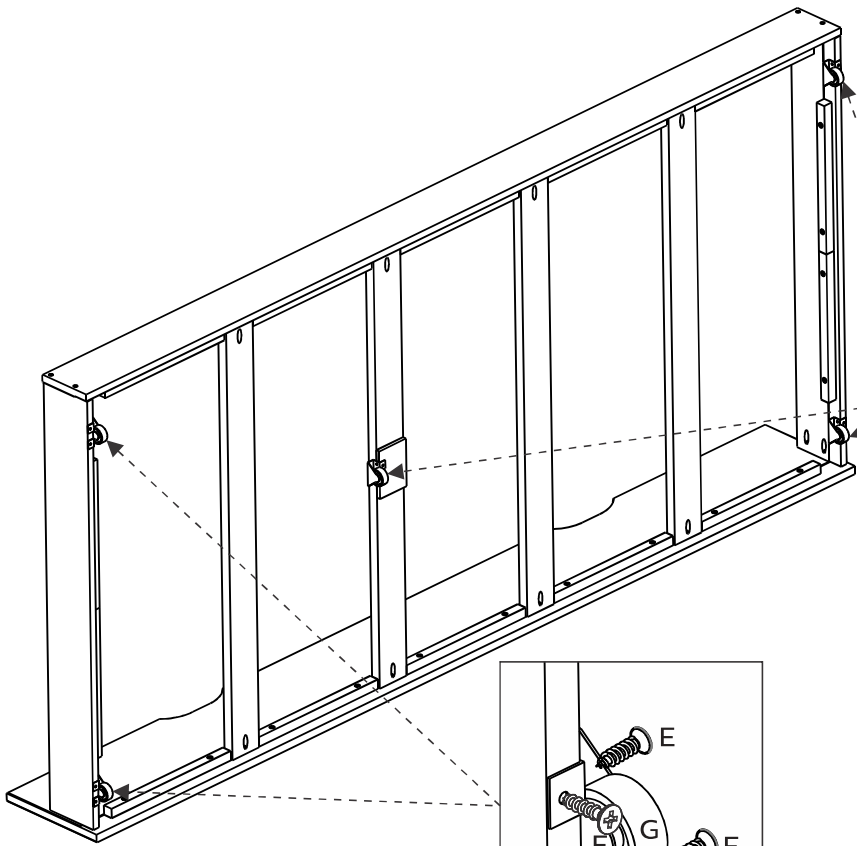
5

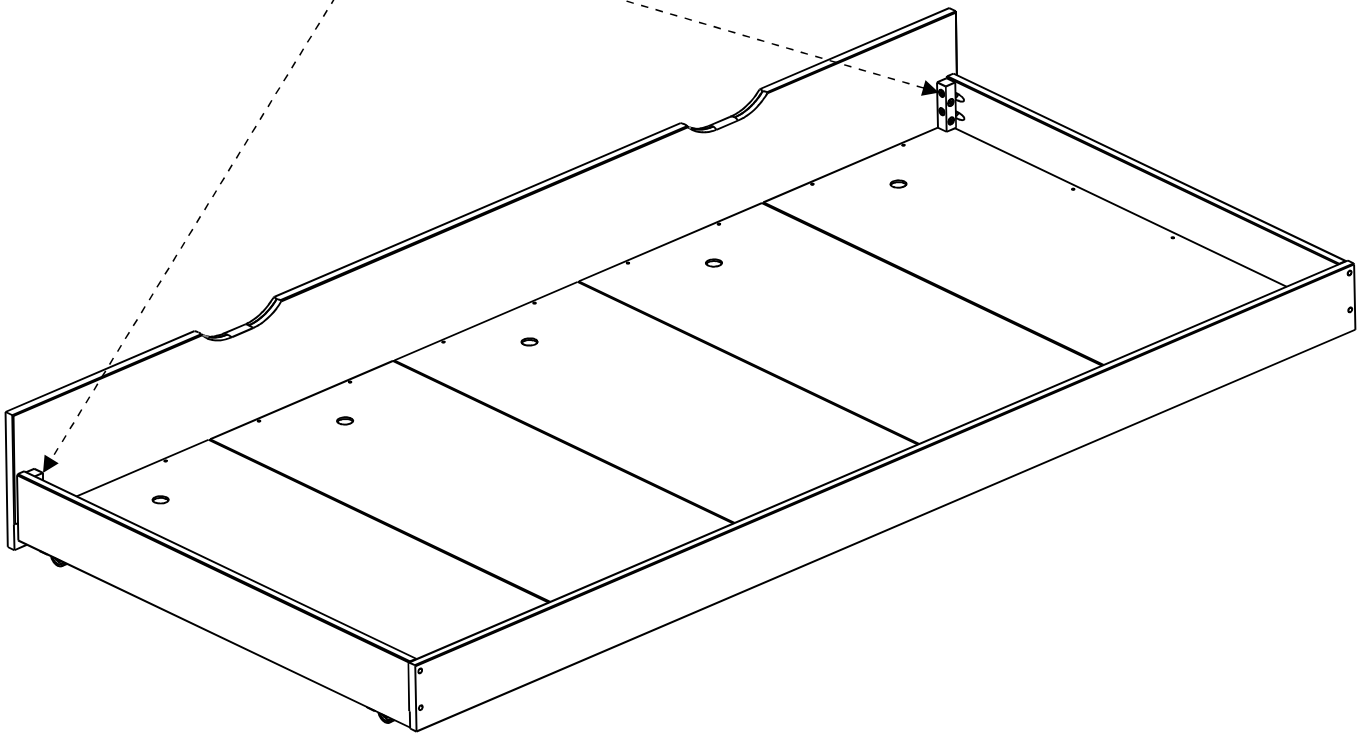
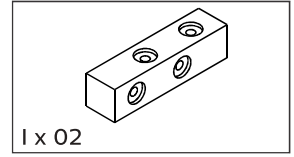
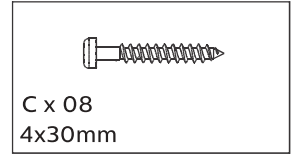
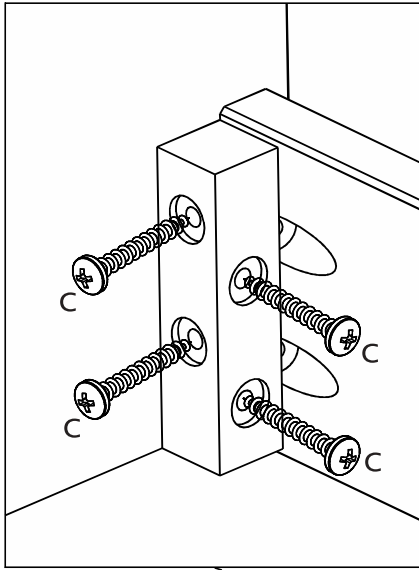


2









Tipy k použití

Úložný prostor / přistýlku umístěte vždy stabilně na rovnou a dostatečně pevnou podložku.

Praktické rady

Před každým použitím zkontrolujte sestavy a upevňovací body.

Po 1 měsíci používání šrouby dotáhněte a pravidelně kontrolujte jejich utažení. Neváhejte místnost několik hodin denně větrat, abyste obnovili vnitřní vzduch a odstranili všechny pachy vydávané novým nábytkem.

Dávejte pozor, abyste výrobek nevystavovali přímému slunečnímu záření a/nebo blízkosti přímých zdrojů tepla.

Tipy na údržbu

Chcete-li prodloužit životnost vašeho úložného prostoru / přistýlky pravidelně ji udržujte pomocí vhodných produktů a metod. V případě potřeby kontaktujte specializovanou prodejnu. Čisticí prostředky je nutné používat s velkou opatrností, vždy je vyzkoušejte na nepohledové části nábytku.

Nečistěte agresivními nebo abrazivními prostředky (rozpouštědlo, ředidlo, bělidlo, ocelová vlna atd.).

Vezměte prosím na vědomí, že použití čisticího prostředku, dokonce i bezbarvého, může změnit původní barvu. V případě znečištění ihned očistěte houbou lehce navlhčenou čistou vodou a poté osušte suchým měkkým hadříkem. Pokud tyto problémy přetrvávají, kontaktujte prosím odbornou firmu. Nebrušte.