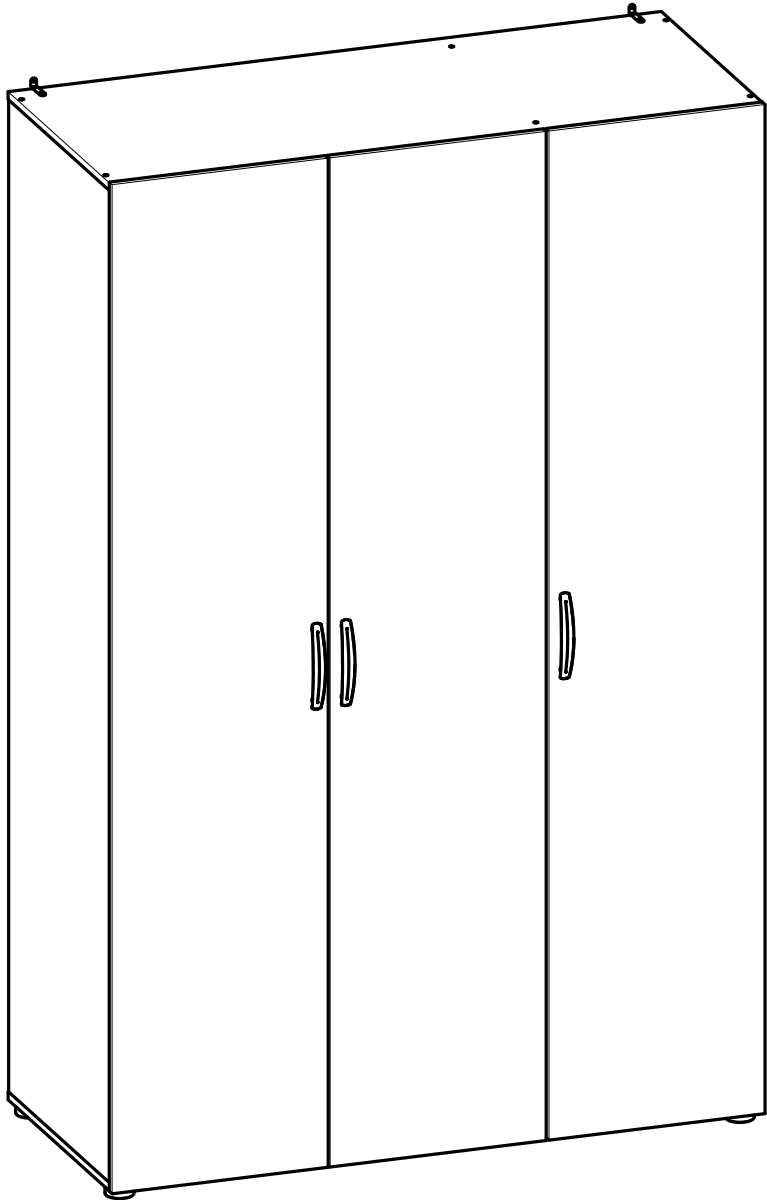
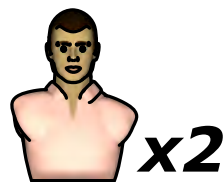
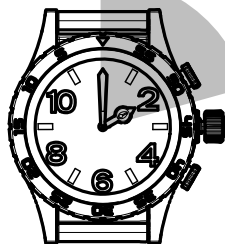


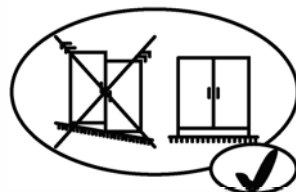
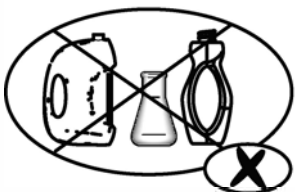
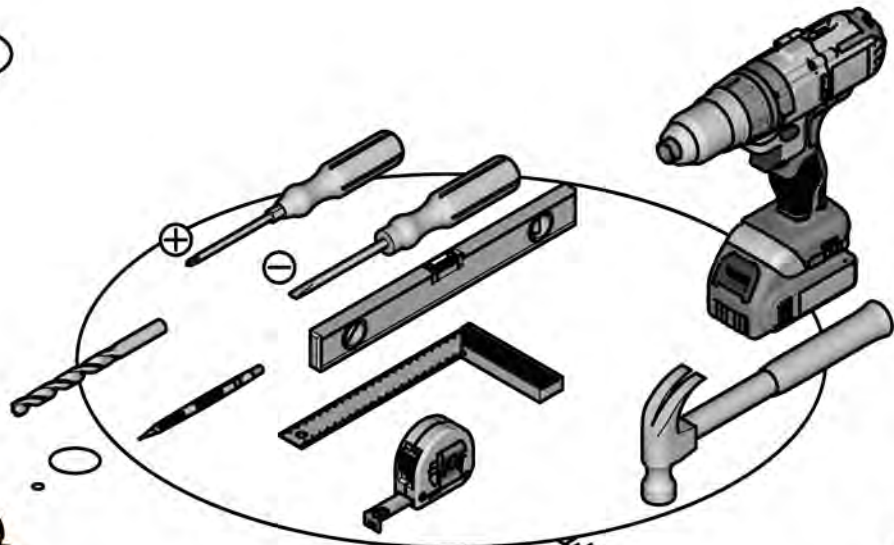
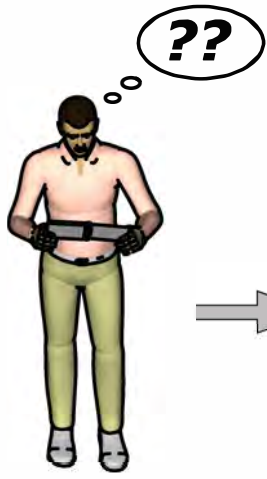
- CZ** NÁVOD K MONTÁŽI
- EN** ASSEMBLY INSTRUCTIONS
- DE** MONTAGEANLEITUNG
- ES** INSTRUCCIONES DE MONTAJE
- NL** MONTAGEVOORSCHRIFT
- IT** ISTRUZIONI DI MONTAGGIO
- PT** INSTRUÇÕES DE MONTAGEM
- PL** INSTRUKCJA MONTAŻU
- CR** NAPUTCI ZA MONTAŽU



2 h 30 min

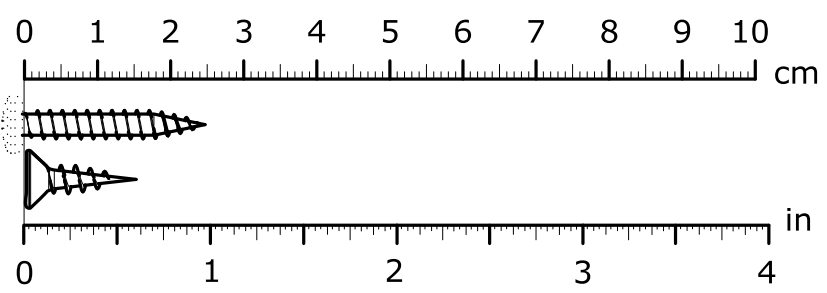


Fabriqu  en France
Made in France

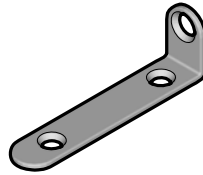




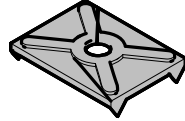
- A** x2
- B** x8
- C** x4
- D** x12
5x30mm
3/16" x 1 3/16"
- E** x6
4x30mm
5/32" x 1 3/16"
- F** x5
4x13mm
5/32" x 1/2"
- G** x6
3x16mm
1/8" x 5/8"
- H** x2
3x12mm
1/8" x 15/32"
- I** x26
3,5x15mm
1/8" x 19/32"
- J** x5
- K** x3
- L** x1
- M** x2
- N** x1
- O** x3
- P** x12
H=2mm
H=1/16"
- Q** x4
- R** x8



S x2



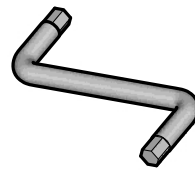
T x6



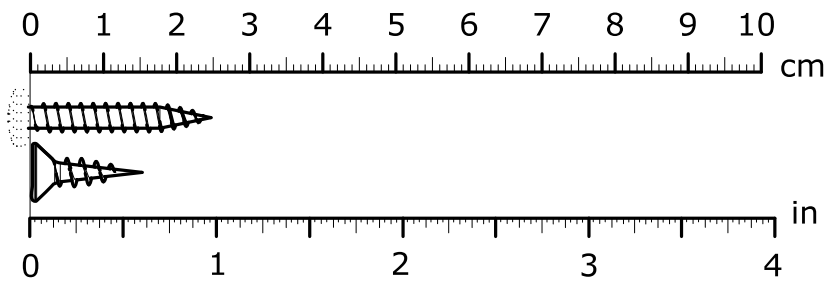
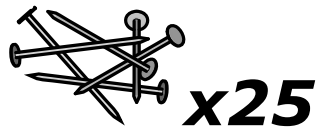
U x12

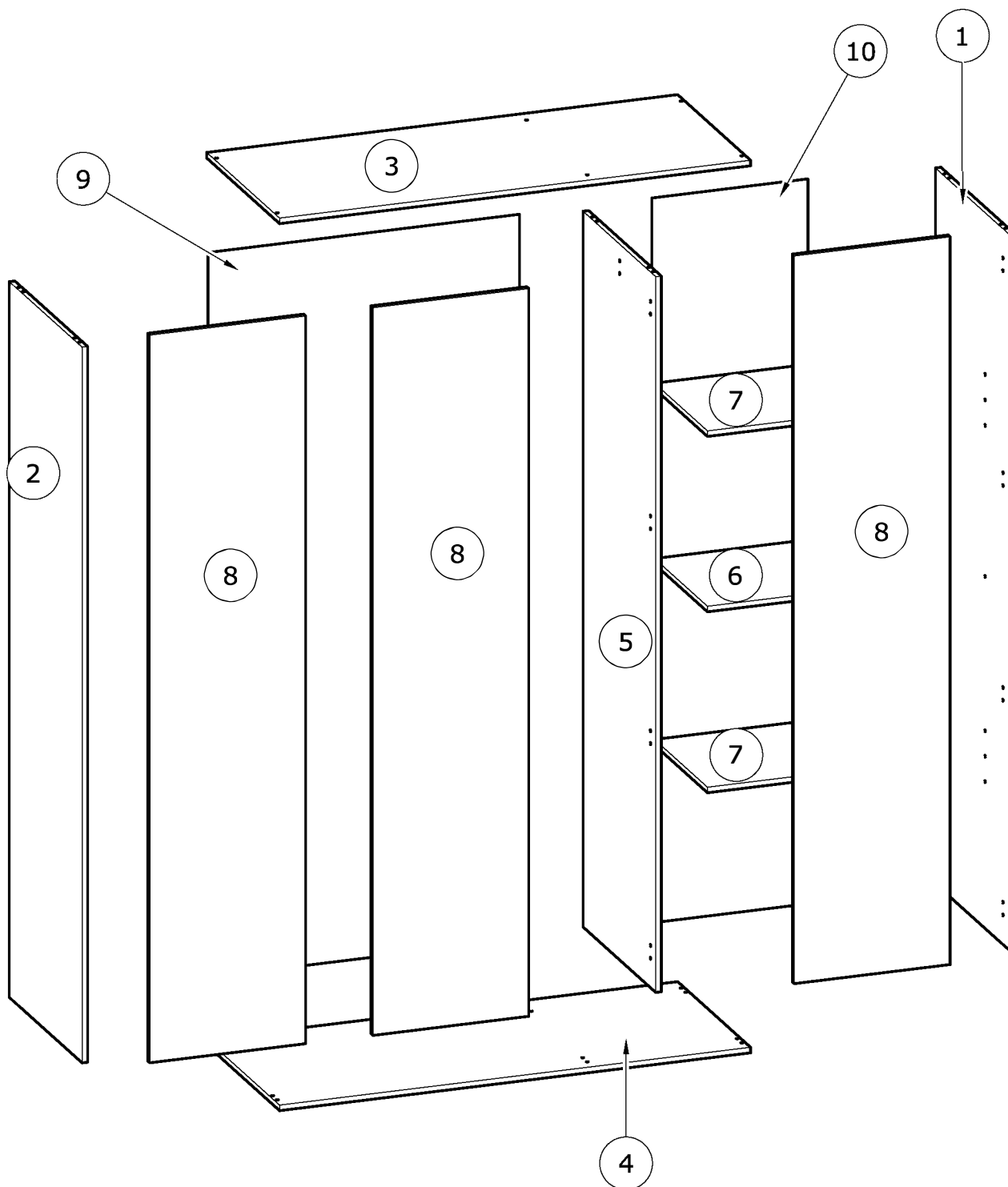


V x1



W x2





č.	rozměr (mm)			rozměr (palce)			ks
1	1 800	x	498	70 14/16	x	19 10/16	1
2	1 800	x	498	70 14/16	x	19 10/16	1
3	1 191	x	499	46 14/16	x	19 10/16	1
4	1 191	x	499	46 14/16	x	19 10/16	1
5	1 800	x	498	70 14/16	x	19 10/16	1

č.	rozměr (mm)			rozměr (palce)			ks
6	377	x	363	14 13/16	x	14 5/16	1
7	377	x	363	14 13/16	x	14 5/16	2
8	1 830	x	394	72 1/16	x	15 8/16	3
9	1 822	x	787	71 12/16	x	31	1
10	1 822	x	394	71 12/16	x	15 8/16	1

CZ

VAROVÁNÍ: NÁBYTEK MUSÍ BÝT UCHYČEN KE ZDI ABY SE PŘEDEŠLO JEHO PŘEVHRNUTÍ

- Při sestavování a instalaci postupujte přesně a pečlivě podle pokynů tohoto návodu k montáži, abyste předešli bezpečnostním rizikům.
- Nábytek uchyťte ke zdi pomocí přichytky, která je součástí dodávky.
- Spojovací materiál pro uchycení ke zdi není součástí dodávky. Použijte spojovací materiál, odpovídající vašemu typu zdi.

EN

WARNING: FURNITURE TO BE ATTACHED TO THE WALL TO PREVENT OVERTURNING

- Installation shall be carried out exactly according to those instructions-otherwise a safety risk can occur if incorrectly installed;
- Attach the furniture to the wall with the fastening provided for this purpose
- Screw and Pegs are not supplied. Use Screws and pegs adapted to the support.

DE

WARNUNG: DAS MÖBEL MUSS AN DER WAND BEFESTIGT WERDEN, UM ZU VERHINDEN DASS ES KIPPT

- Um das Produkt korrekt zu installieren und um Risiken für Ihre Sicherheit zu verhindern, die Gebrauchsanleitung genauestens befolgen.
- Das Möbel mit den vorgesehenen Befestigungen an einer Wand befestigen.
- Schrauben und Dübel sind nicht im Lieferumfang enthalten. Passende Schrauben und Dübel verwenden.

ES

ADVERTENCIA: ESTE MUEBLE DEBE ESTAR SIEMPRE FIJO EN LA PARED PARA EVITAR QUE VUELQUE

- Para instalar correctamente este producto y eliminar los riesgos para la seguridad, seguir exactamente las instrucciones del manual.
- Fijar el mueble a la pared con las sujeciones previstas a este efecto.
- Los tornillos y los tacos no están incluidos. Utilizar tornillos y tacos adaptados al soporte.

NL

WAARSCHUWING: MEUBEL MOET VERPLICHT AAN DE MUUR BEVESTIGD WORDEN ZODAT HET NIET KAN OMVALLEN

- Om dit product correct te installeren en alle risico's voor uw veiligheid te elimineren, gelieve de instructies in deze handleiding nauwgezet op te volgen.
- Zet het meubel vast aan de muur met de hiertoe voorziene bevestigingen.
- De schroeven en pluggen zijn niet meegeleverd. Gebruik schroeven en pluggen die geschikt zijn voor het materiaal van de muur.

IT

AVVERTENZA: MOBILE DA FISSARE IMPERATIVAMENTE AL MURO PER EVITARE CHE SI RIBALTI

- Per installare correttamente questo prodotto ed eliminare i rischi per la vostra sicurezza, si prega di seguire esattamente il manuale d'istruzioni.
- Fissare il mobile al muro con gli appositi ganci.
- Le viti e i tasselli non sono forniti. Utilizzare viti e tasselli adatti al supporto.

PT

ADVERTÊNCIA: MÓVEL A FIXAR OBRIGATORIAMENTE À PAREDE PARA EVITAR A SUA QUEDA

- Para instalar corretamente este produto e eliminar os riscos para a sua segurança, é favor seguir exatamente este manual de instruções.
- Fixe o móvel à parede com as fixações previstas para o efeito
- Os parafusos e as cavilhas não são fornecidos. Utilize parafusos e cavilhas adaptados ao suporte.

PL

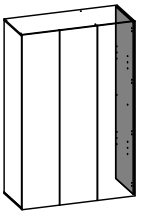
OSTRZEŻENIE: MEBEL NALEŻY PRZYMOCOWAĆ DO ŚCIANY, ABY UNIKNAĆ JEGO PRZEWROCENIA

- Aby prawidłowo zainstalować ten produkt i wyeliminować zagrożenie dla bezpieczeństwa użytkownika, należy postępować zgodnie z niniejszą instrukcją.
- Przymocować mebel do ściany za pomocą mocowań przewidzianych w tym celu.
- Śruby i nakrętki nie znajdują się w zestawie. Użyć śrub i nakrętek dostosowanych do wspornika.

CR

UPOZORENJE : UČVRSTITE ORMARIĆ NA ZID KAKO BISTE SPRIJEČILI NJEGOVO LJULJANJE

- Kako biste pravilno postavili ovaj proizvod i uklonili sigurnosne rizike kojima se izlažete, pridržavajte se strogo ovog priručnika s uputama.
- Postavite ormarić na zid pripadajućim sponama.Vijci i svornjci ne isporučuju se. Upotrijebite nosne vijke i svornjke.

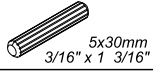


1

C x2

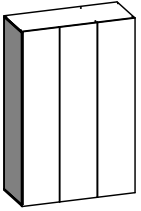
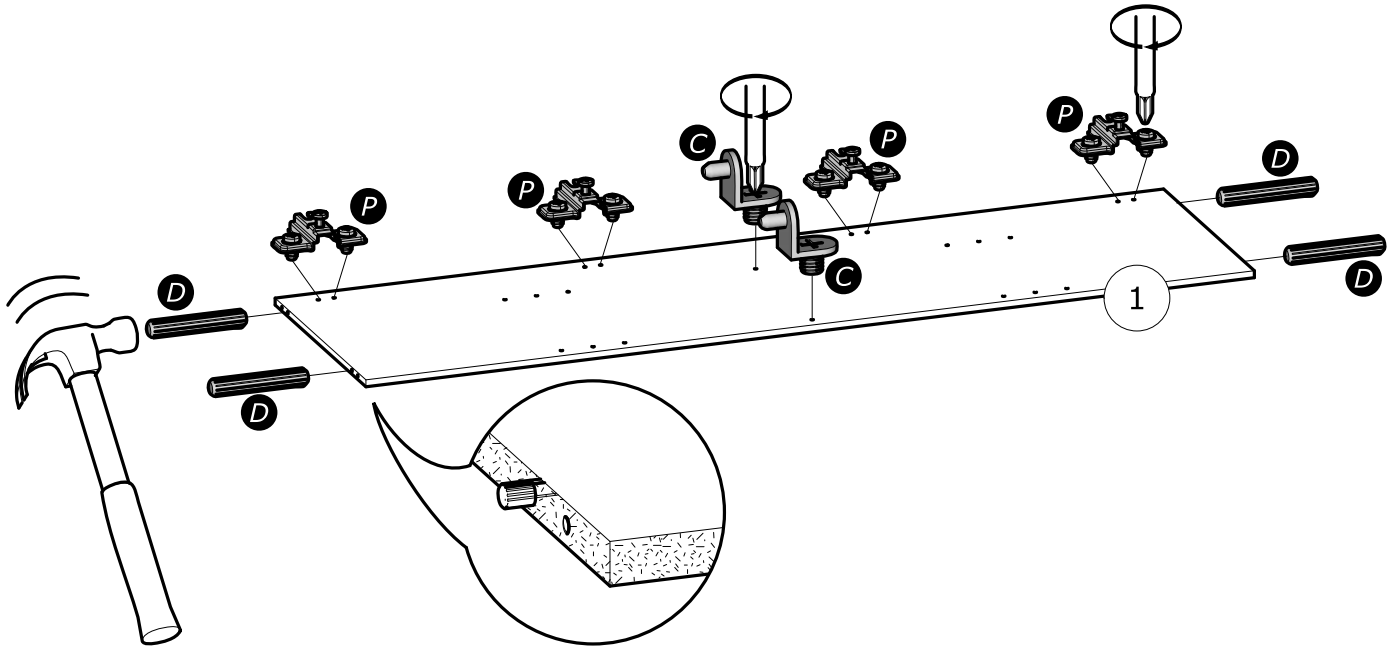
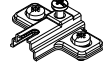


D x4



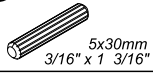
P x4

H=2mm
H=1/16"

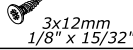


2

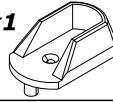
D x4



H x1

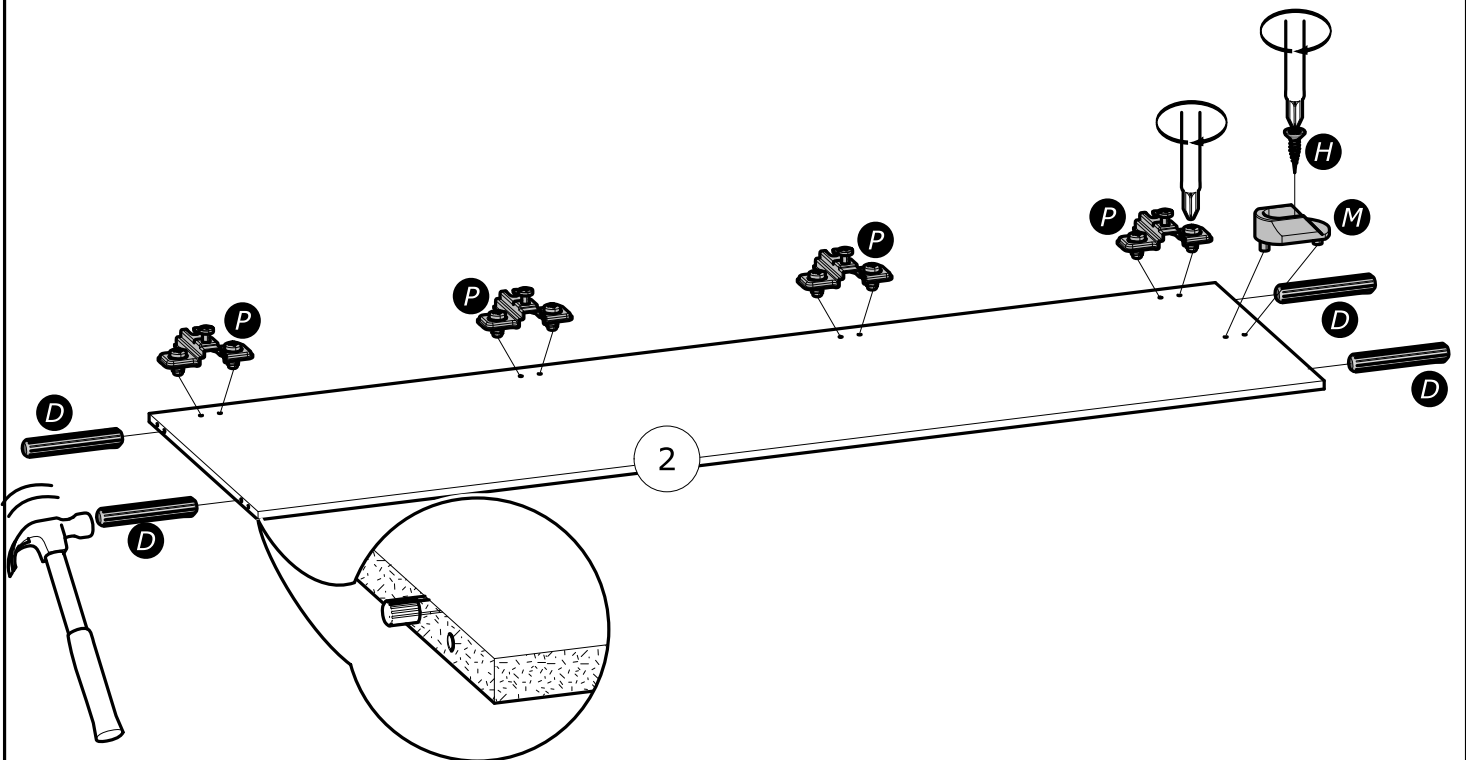
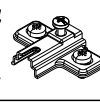


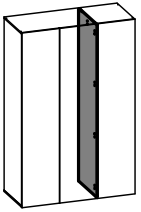
M x1



P x4

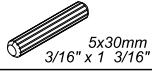
H=2mm
H=1/16"





3

D x4



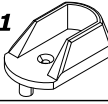
5x30mm
3/16" x 1 3/16"

H x1

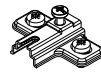


3x12mm
1/8" x 15/32"

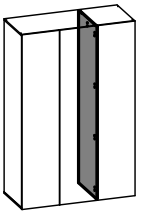
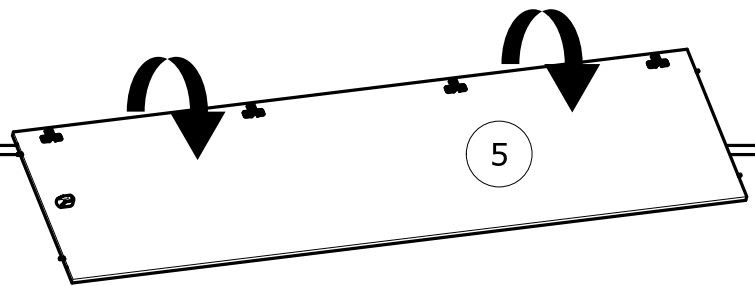
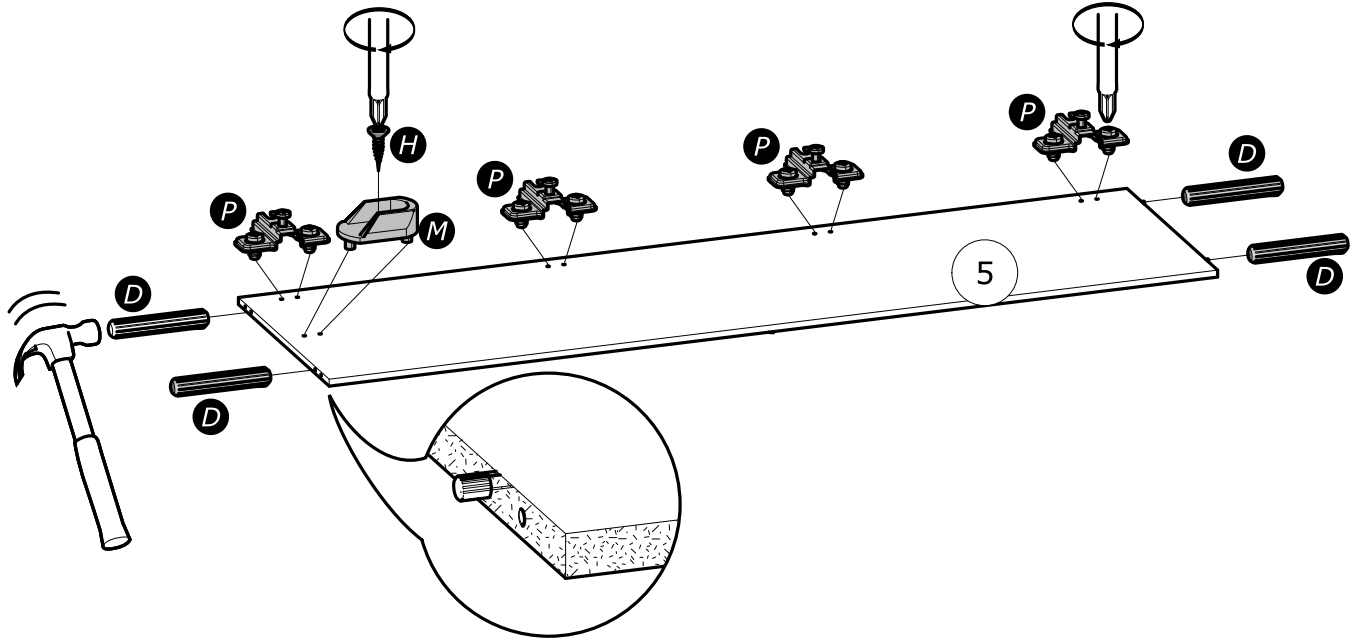
M x1



P x4

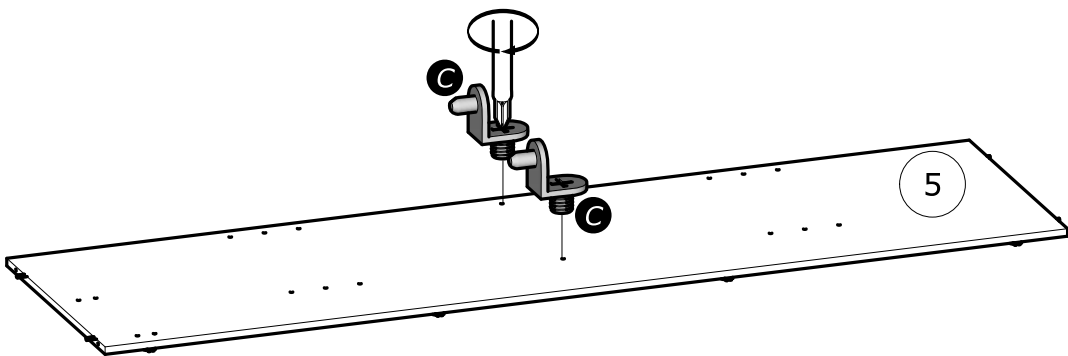


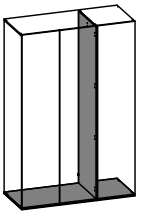
H=2mm
H=1/16"



4

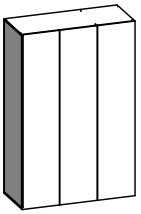
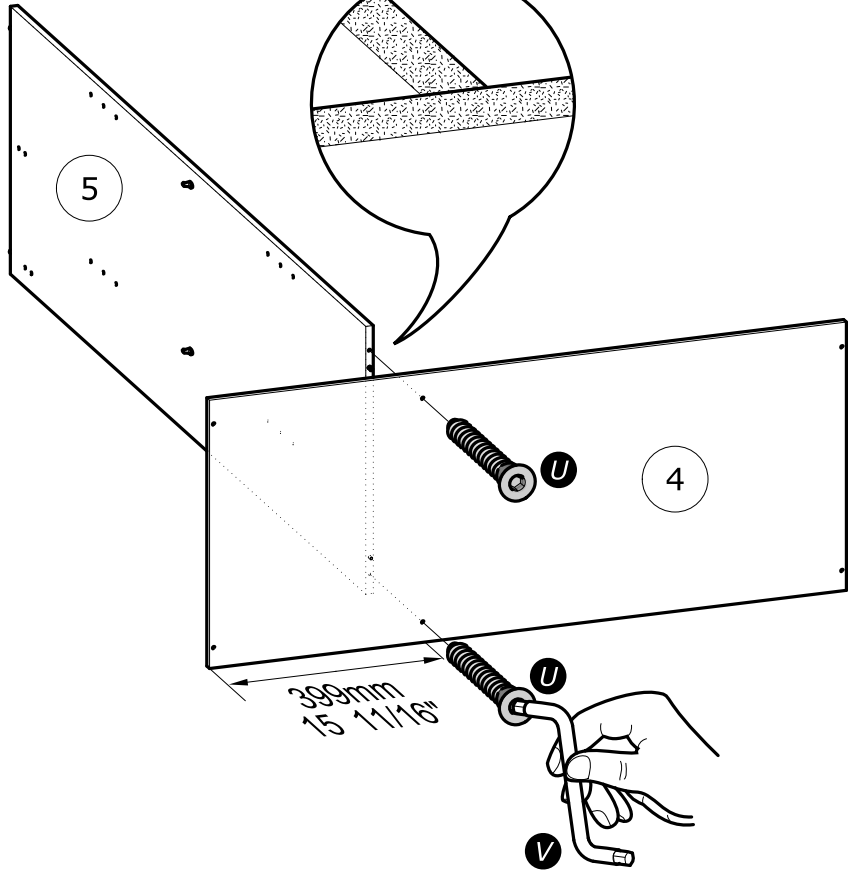
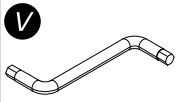
C x2





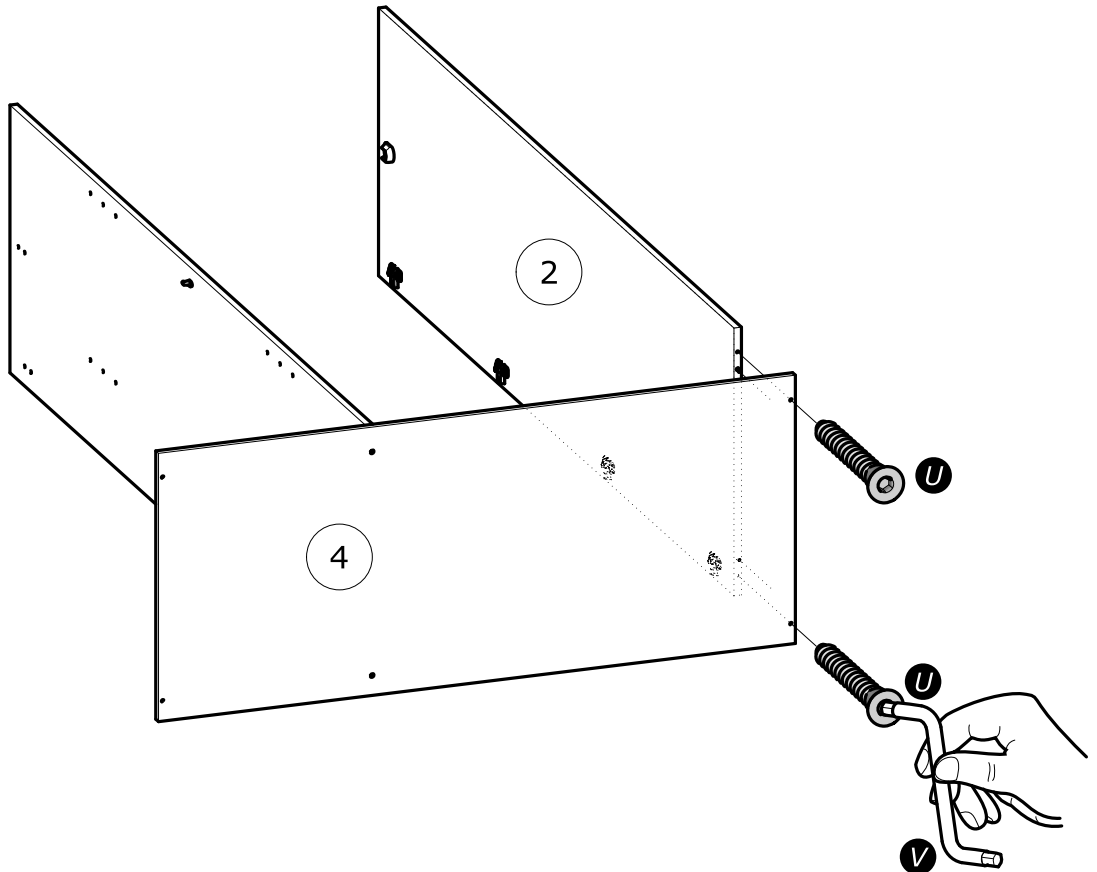
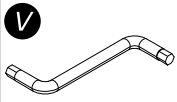
5

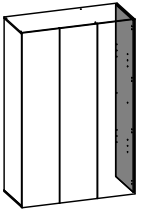
U x2
5x40mm
3/16" x 1 9/16"



6

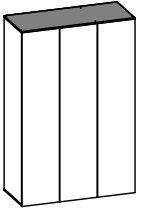
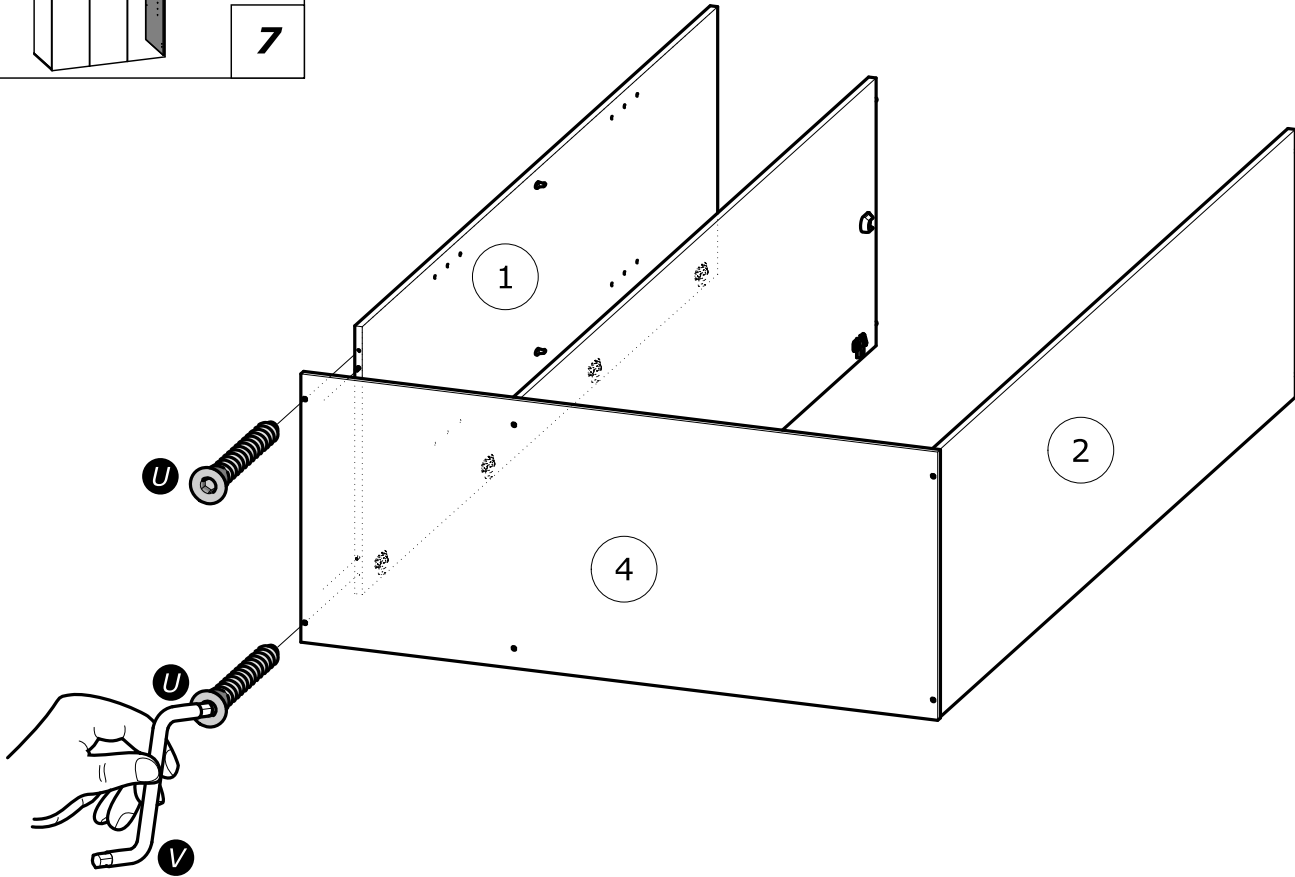
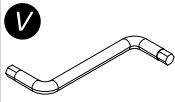
U x2
5x40mm
3/16" x 1 9/16"





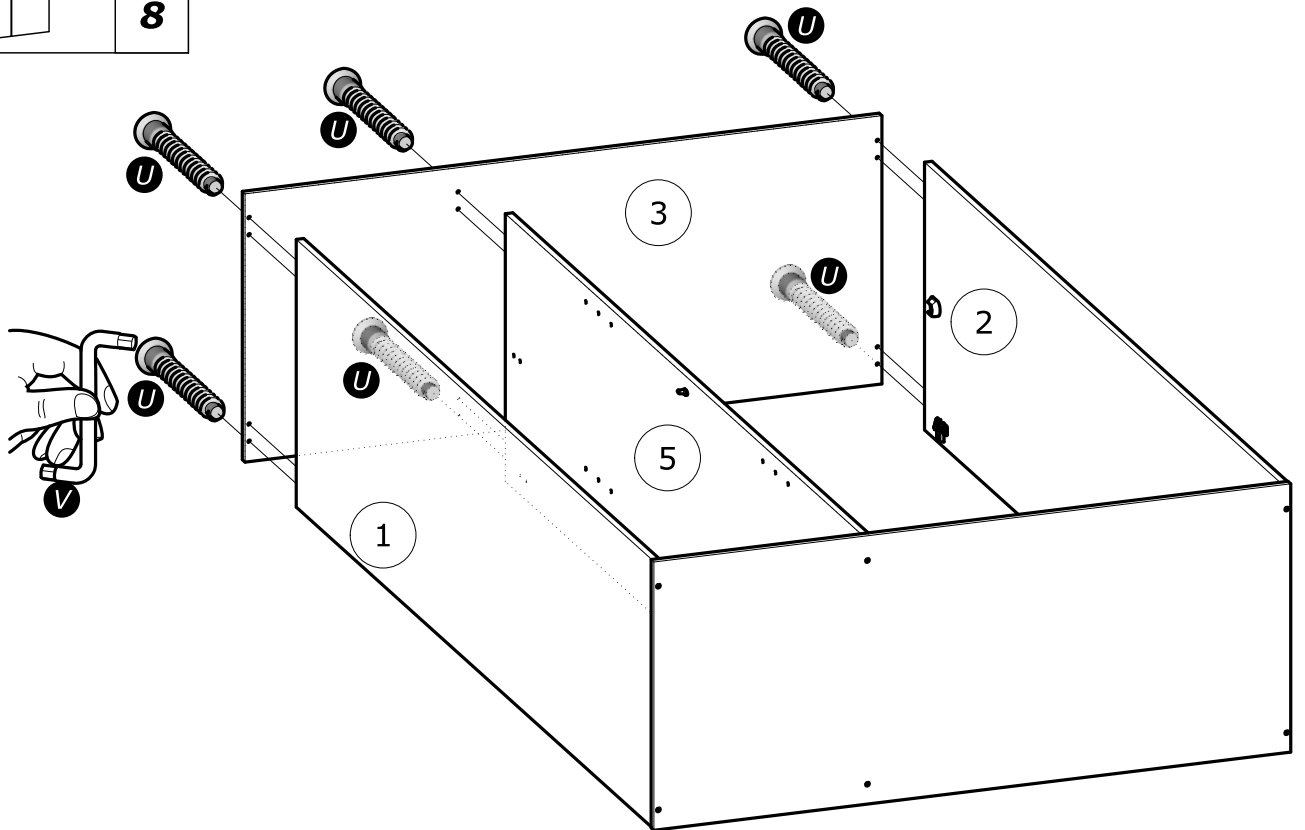
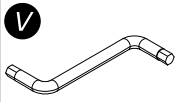
7

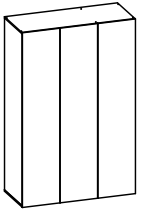
U x2
5x40mm
3/16" x 1 9/16"



8

U x6
5x40mm
3/16" x 1 9/16"





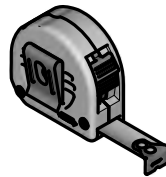
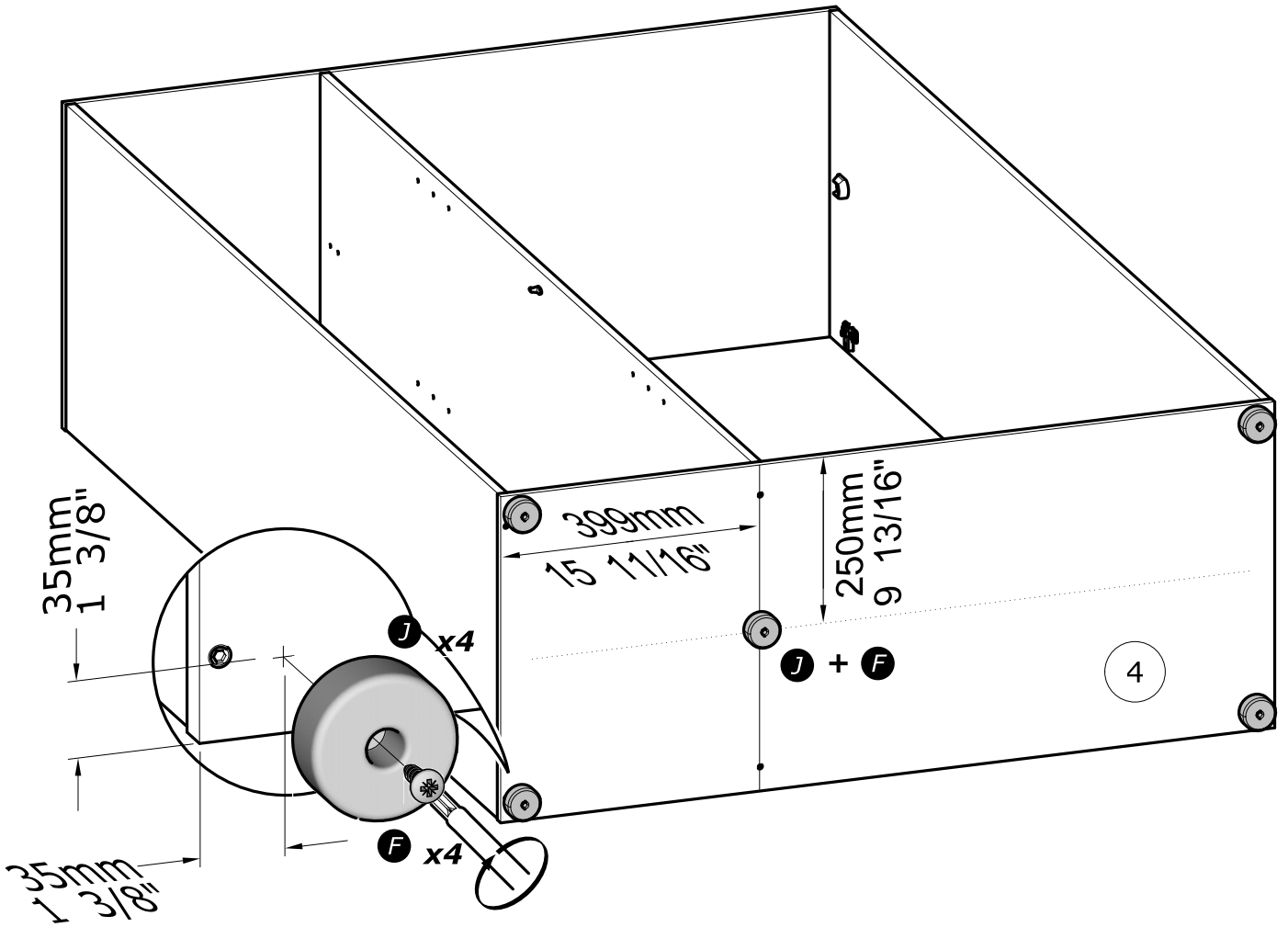
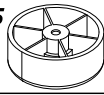
9

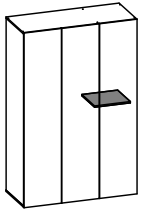
F x5



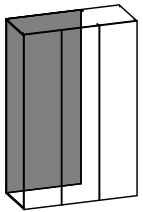
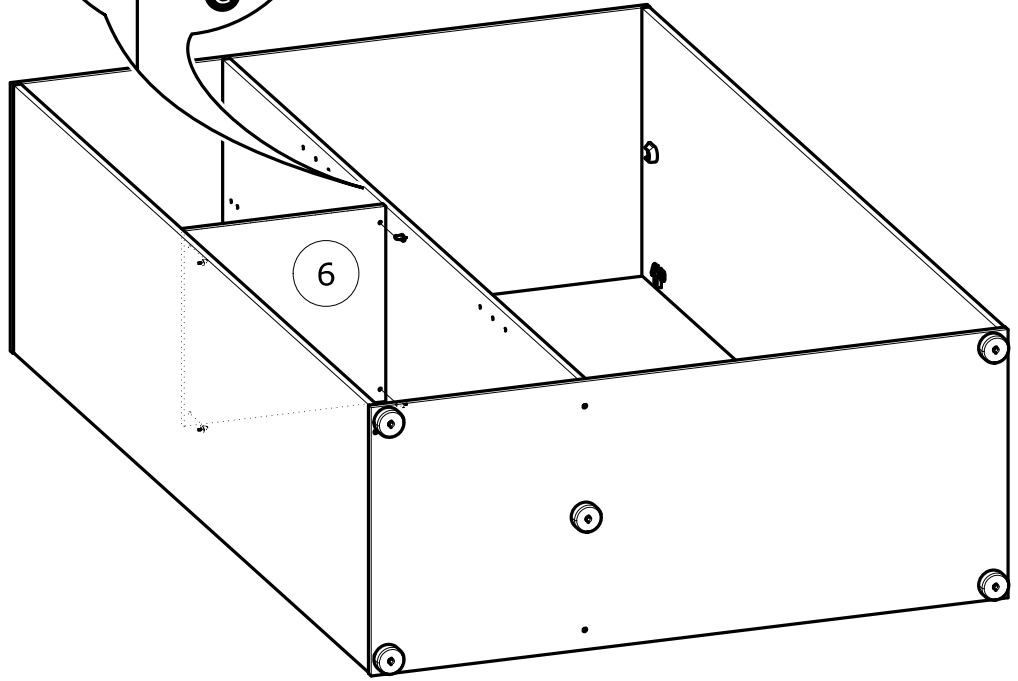
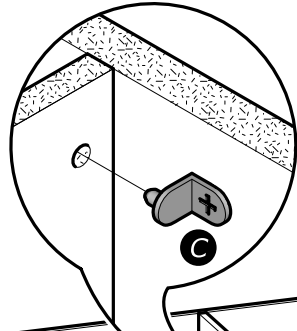
4x13mm
5/32" x 1/2"

J x5



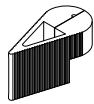


10



11

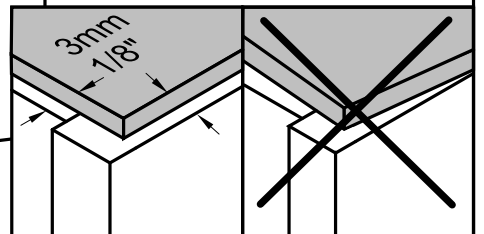
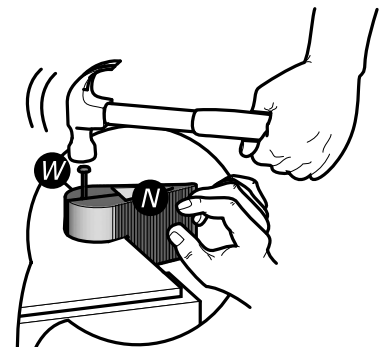
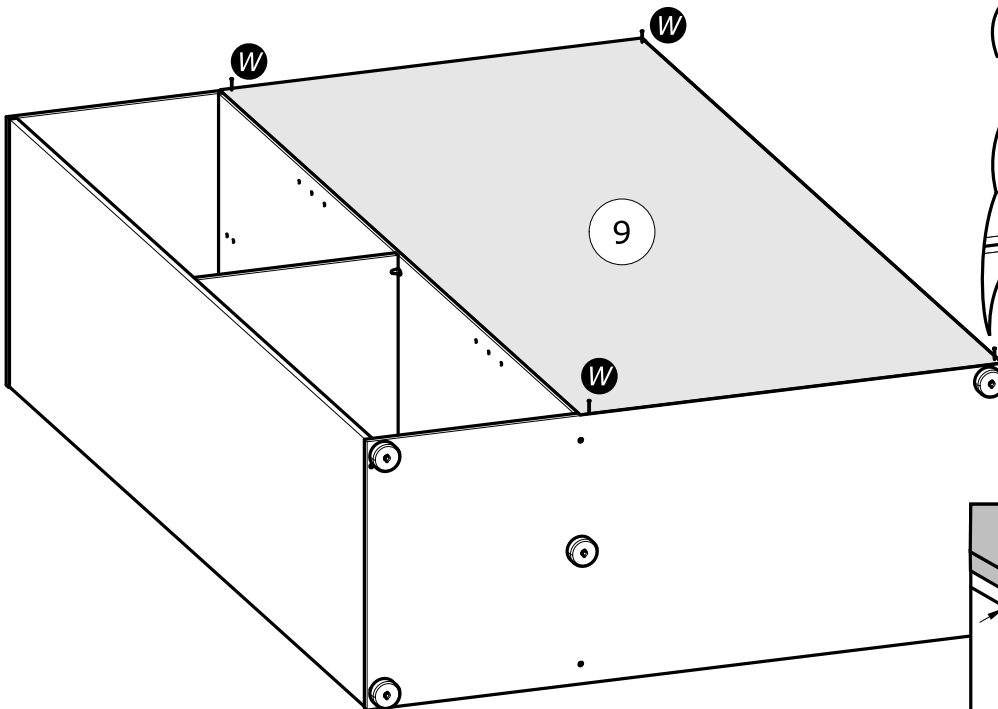
N

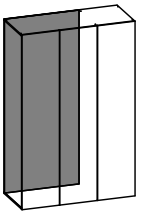


W x4



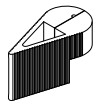
www.Demeyere.fr



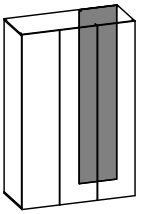
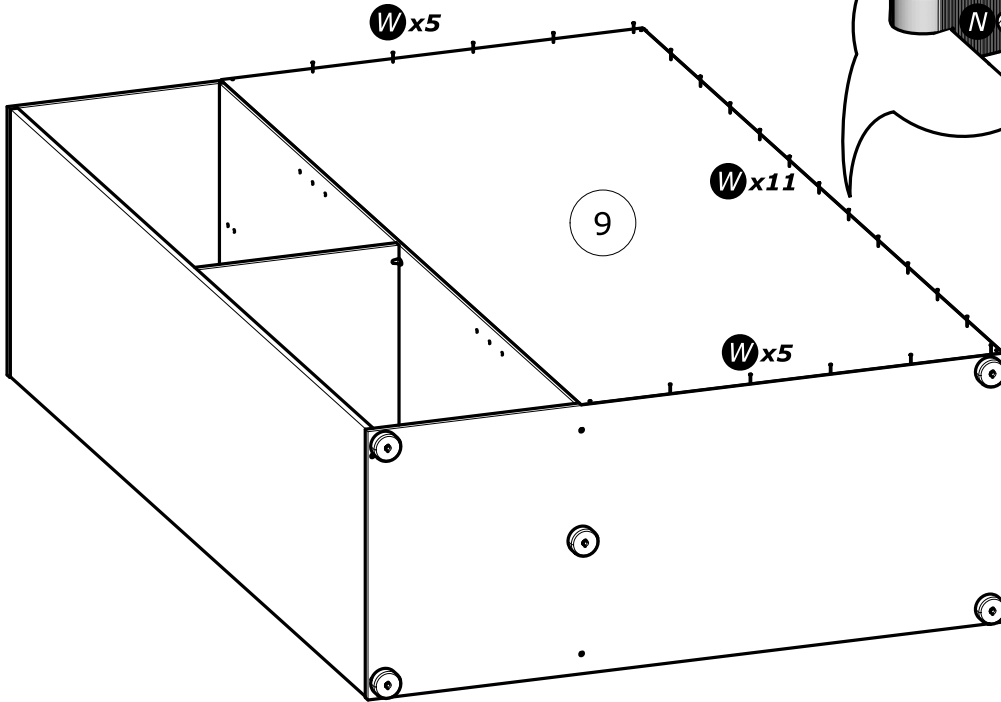


12

N

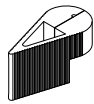


W x21

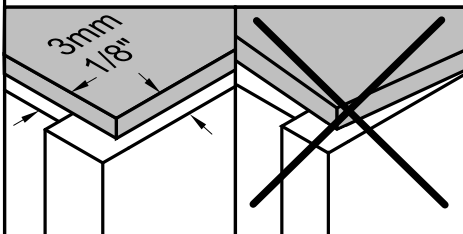
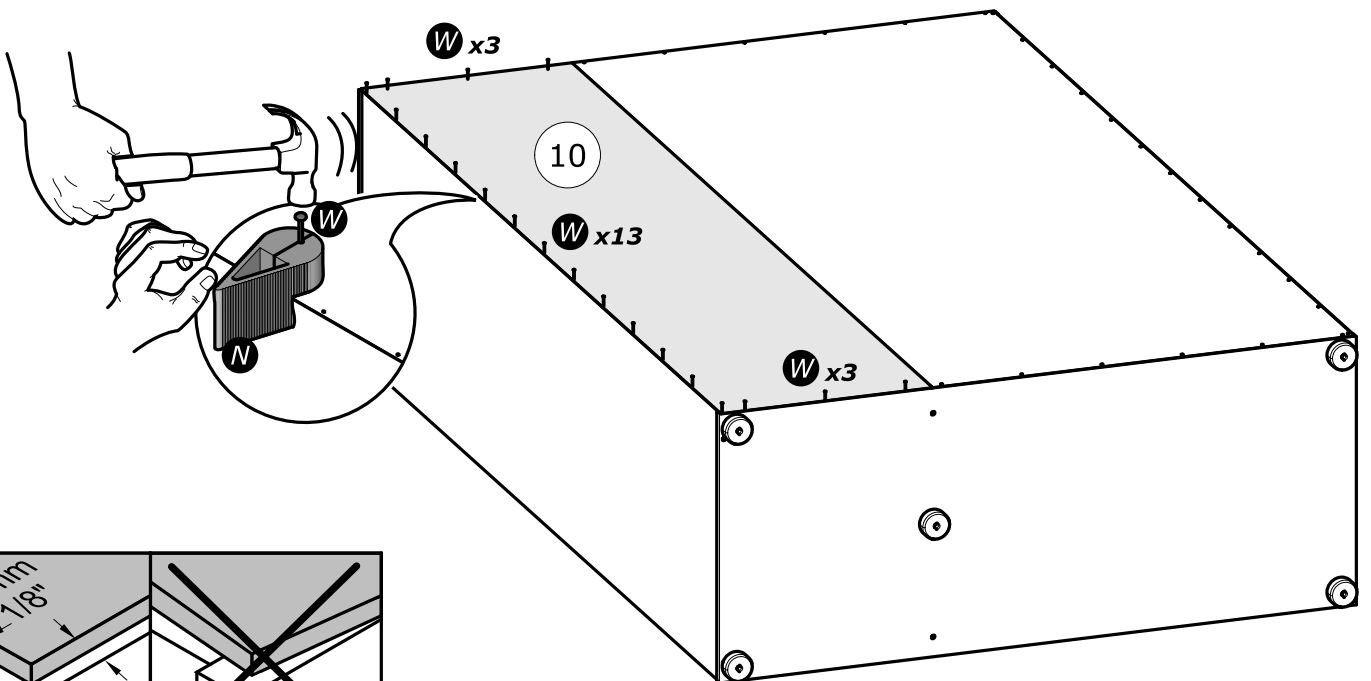


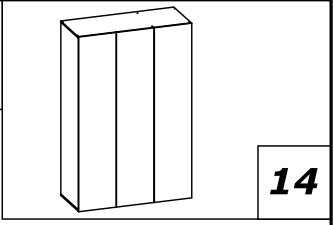
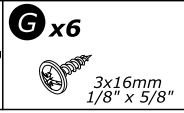
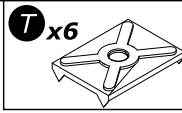
13

N

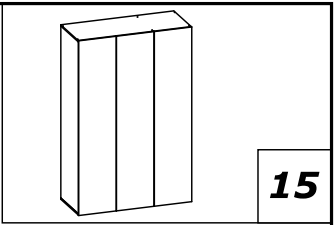
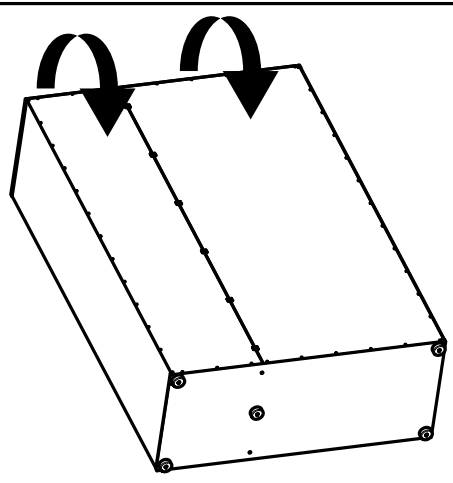
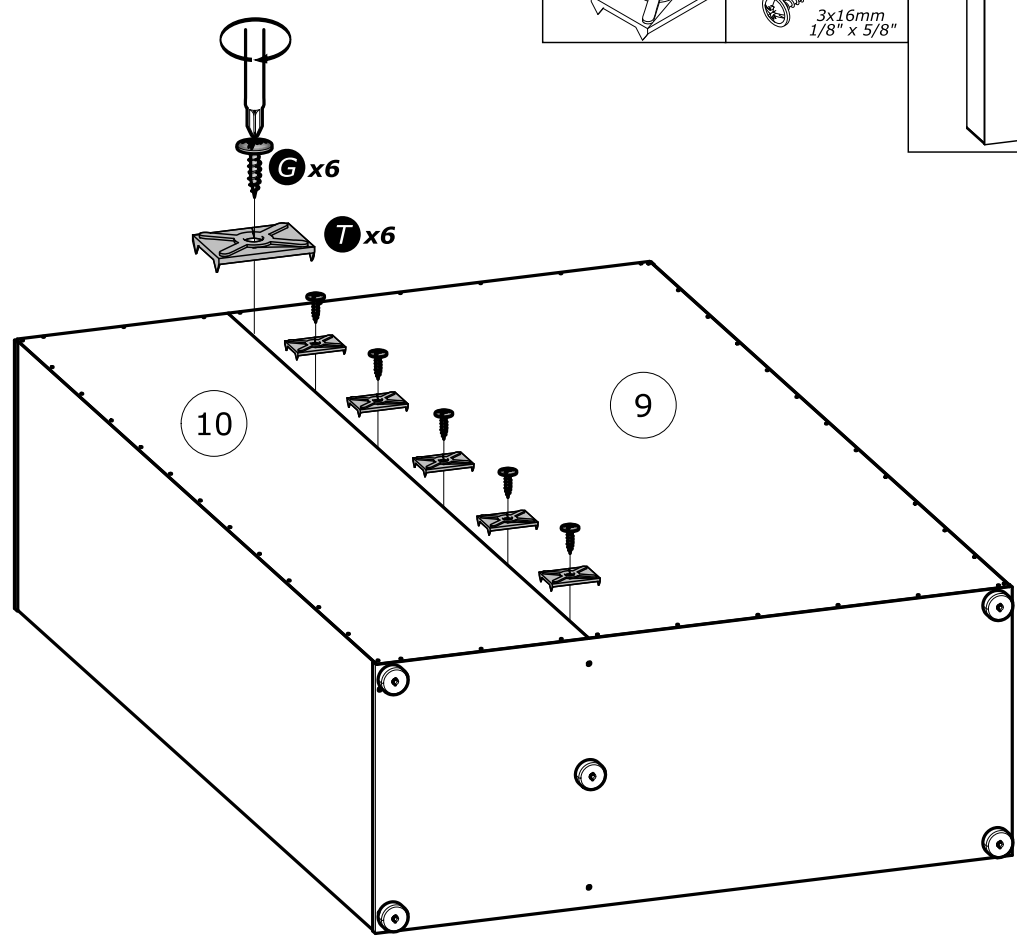


W x19

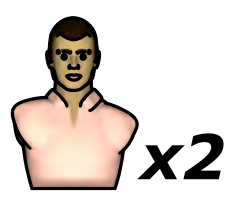




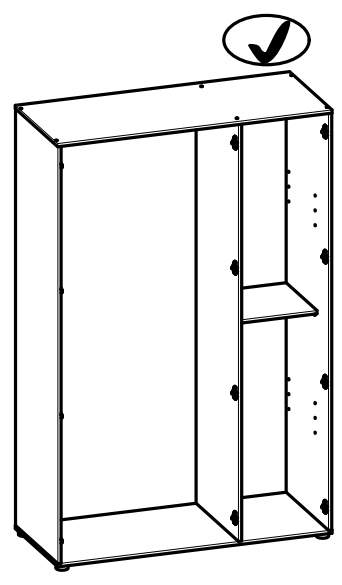
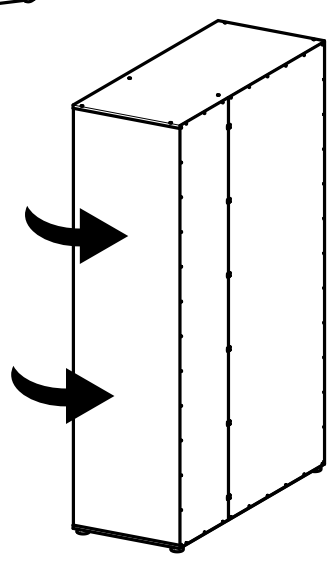
14

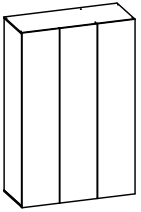


15



x2



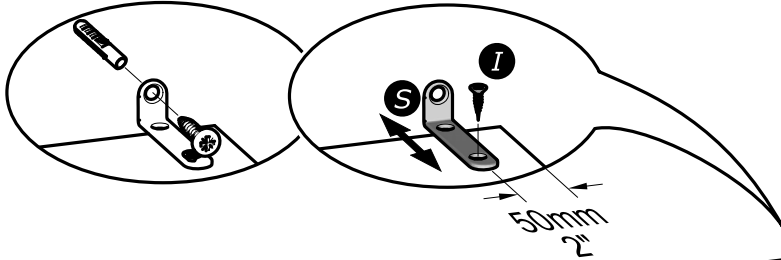
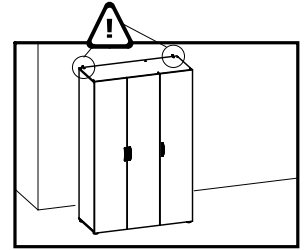
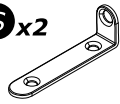


16

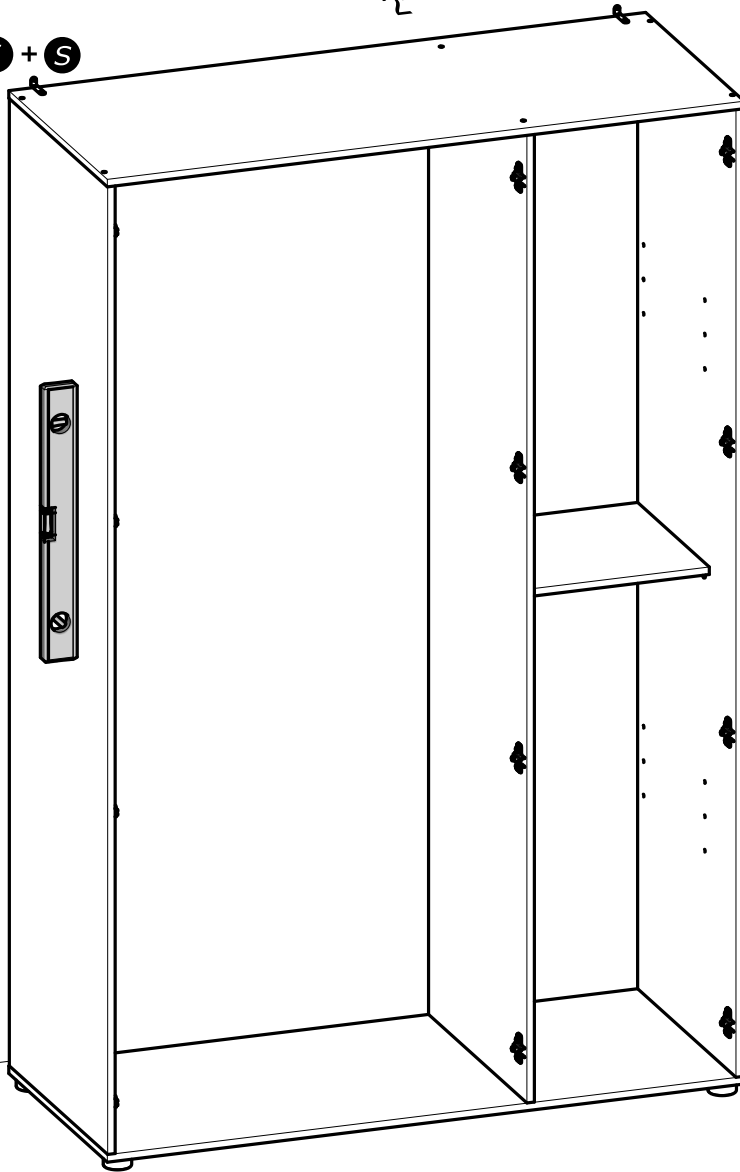
I x2

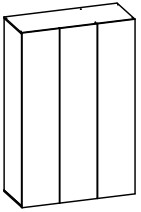
3.5x15mm
1/8" x 19/32"

S x2



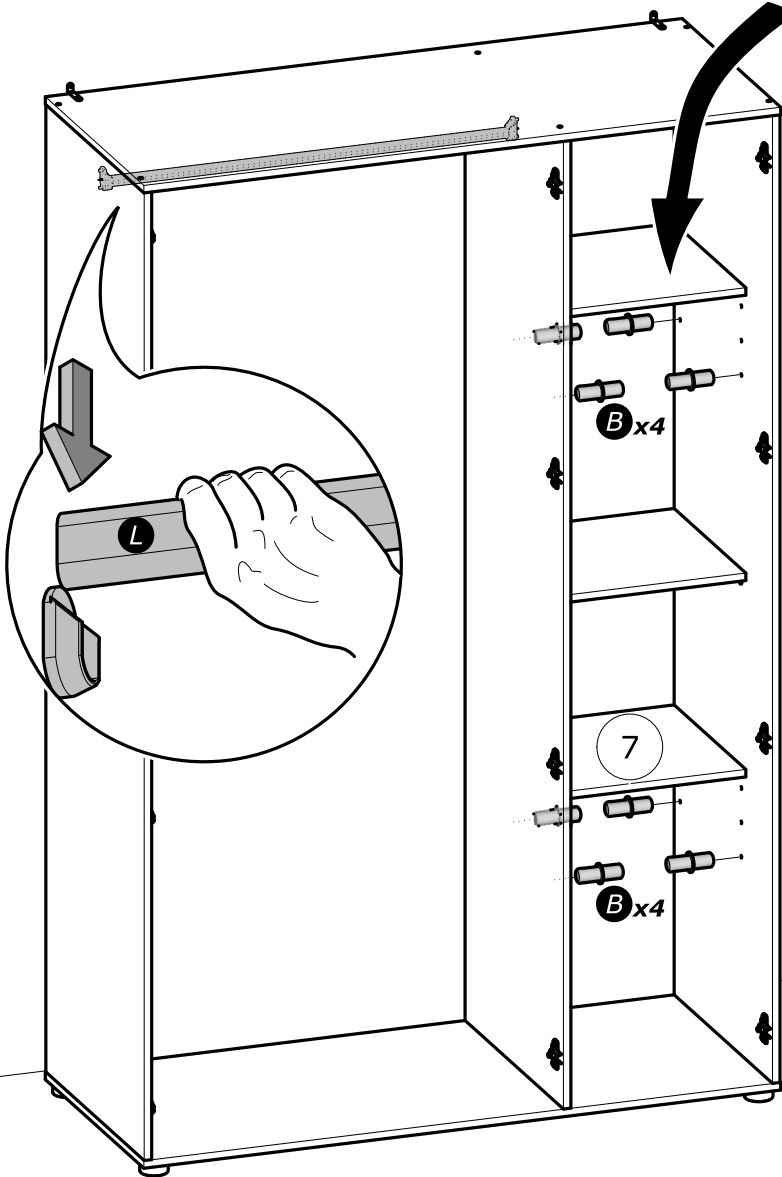
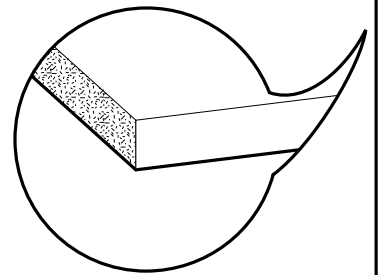
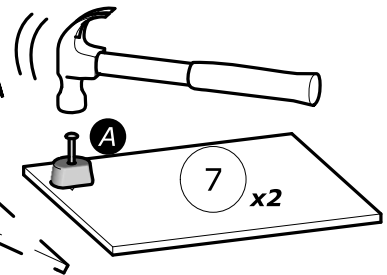
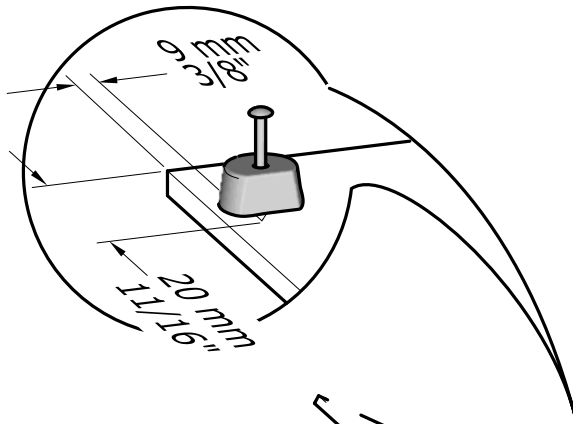
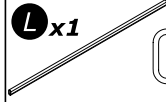
I + S





17

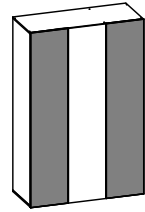
- A** x2
- B** x8
- L** x1



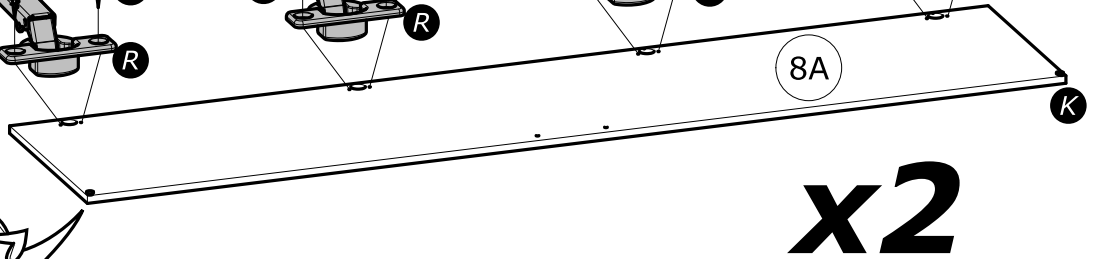
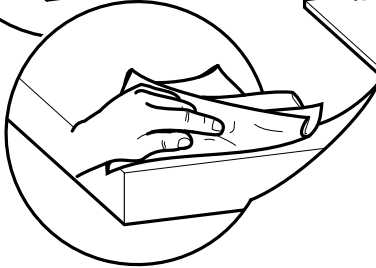
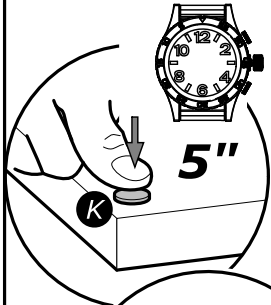
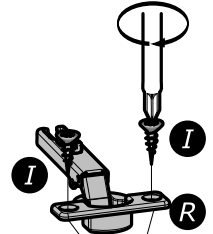
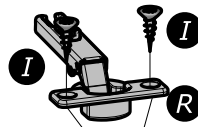
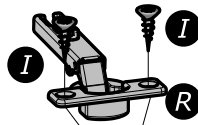
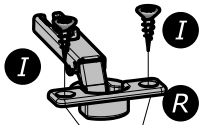
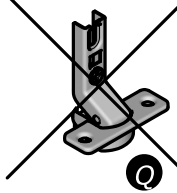
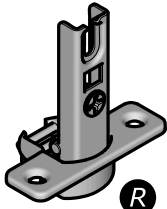
I x16
3.5x15mm
1/8" x 19/32"

K x2

R x8



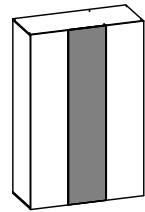
18



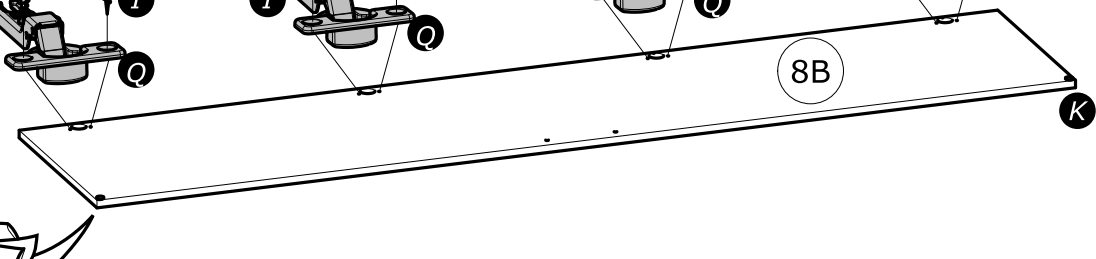
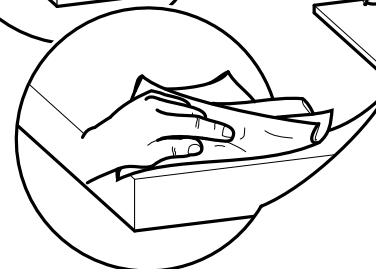
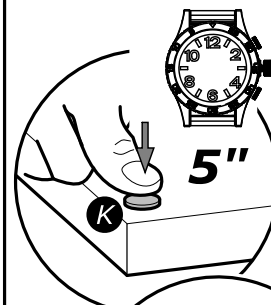
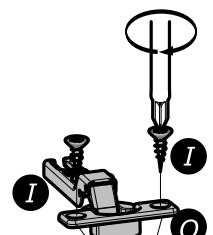
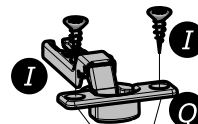
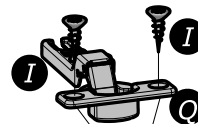
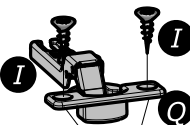
I x8
3.5x15mm
1/8" x 19/32"

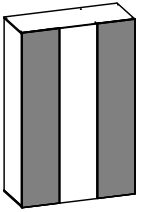
K x1

Q x4

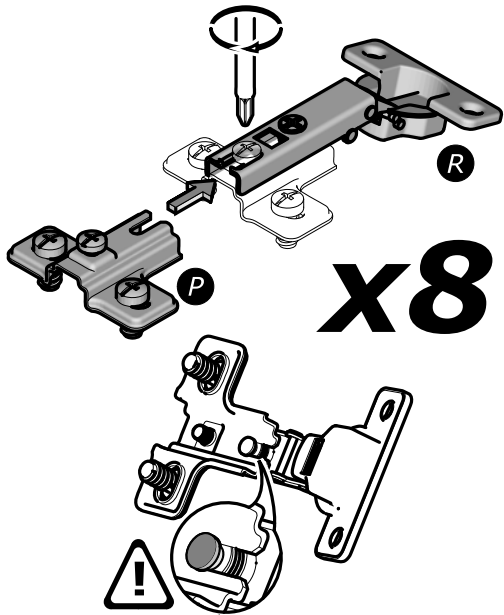


19

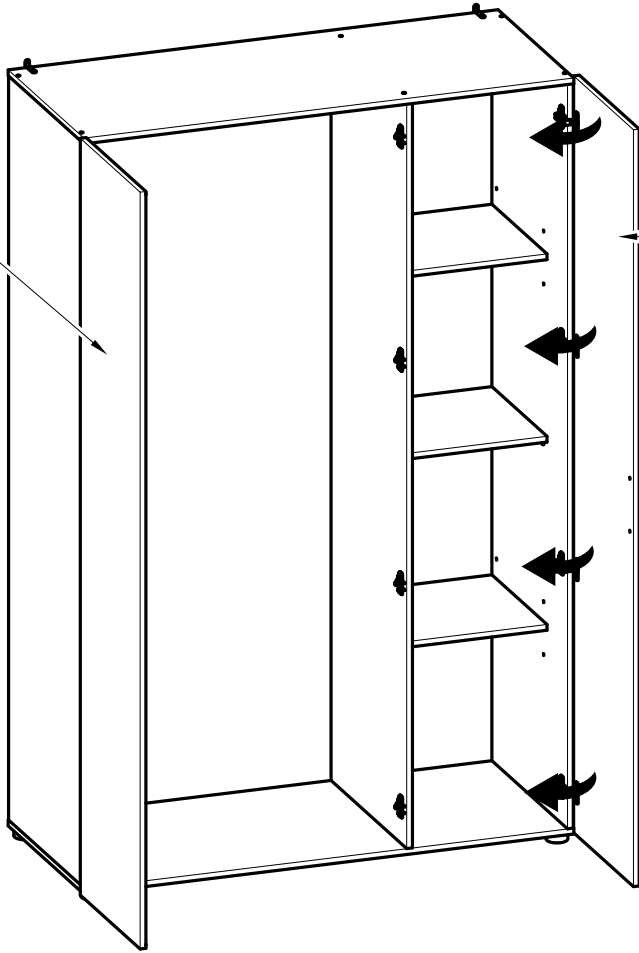




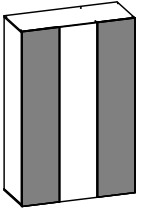
20



8A



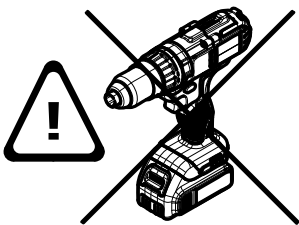
8A



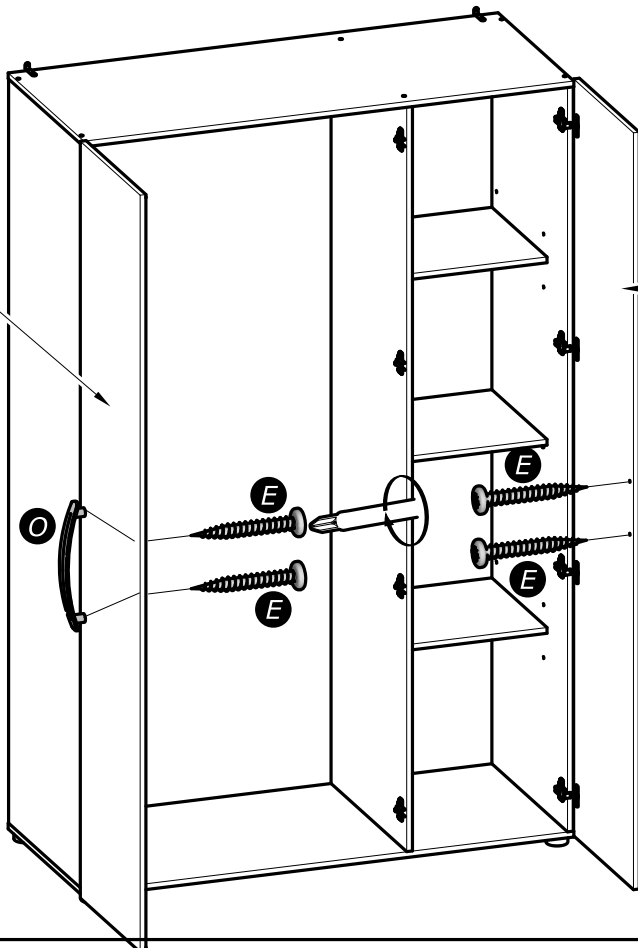
21

E x4
4x30mm
5/32" x 1 3/16"

O x2

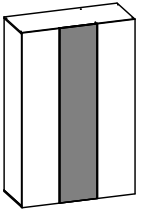


8A

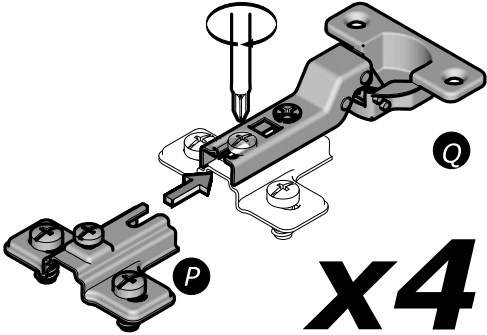


8A

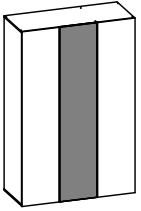
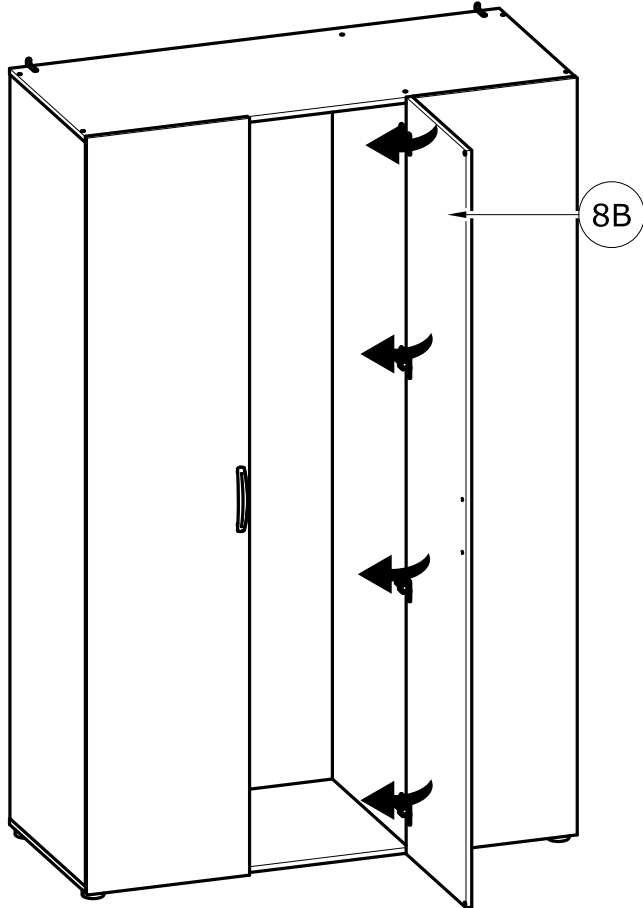
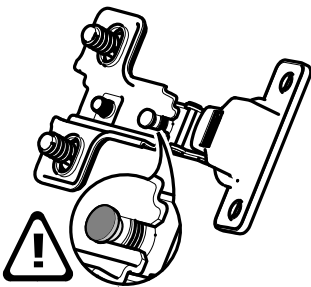




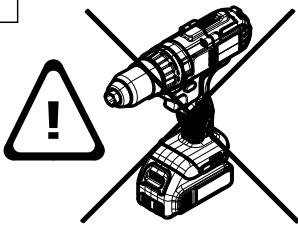
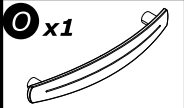
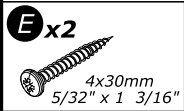
22



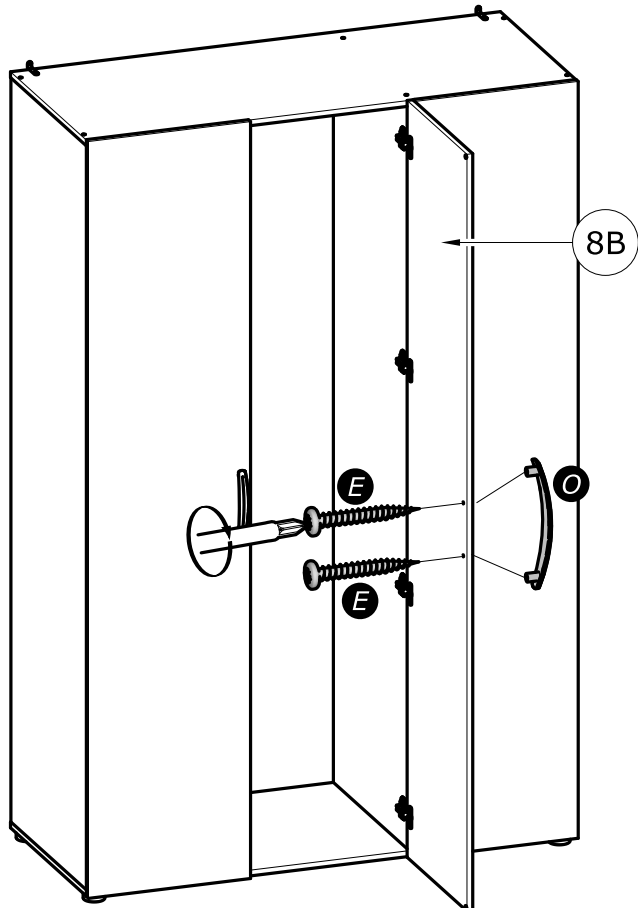
x4

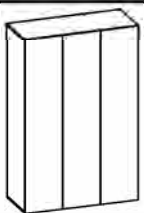


23

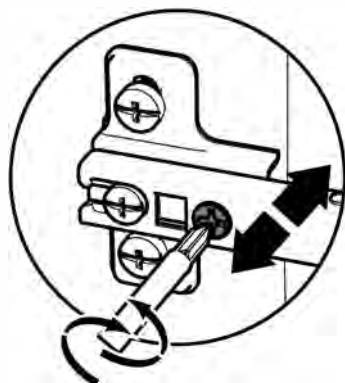
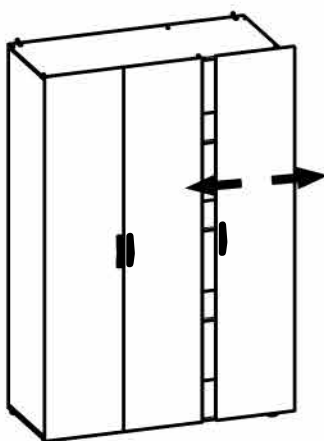
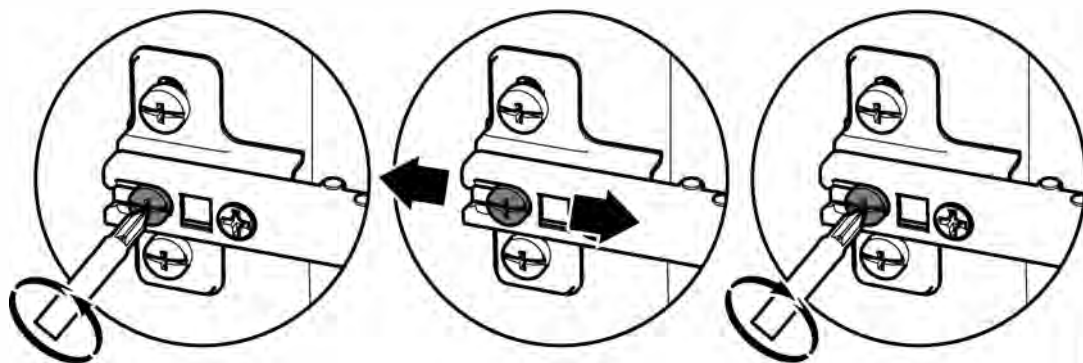
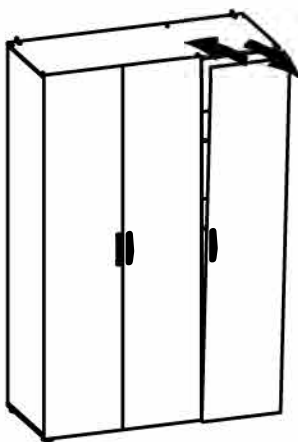
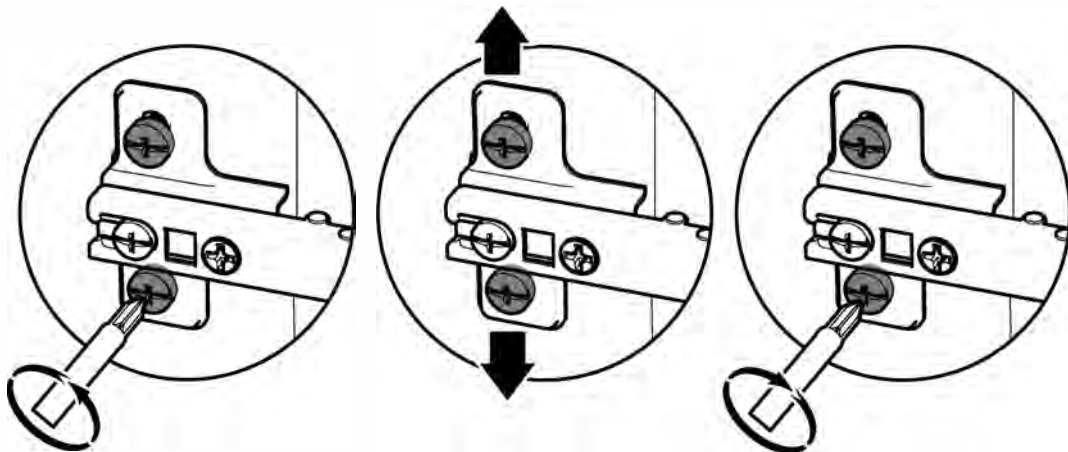
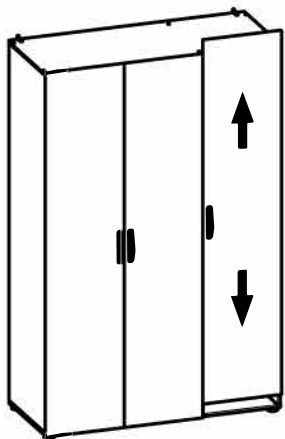


www.Demeyere.fr





24



Triďte odpad