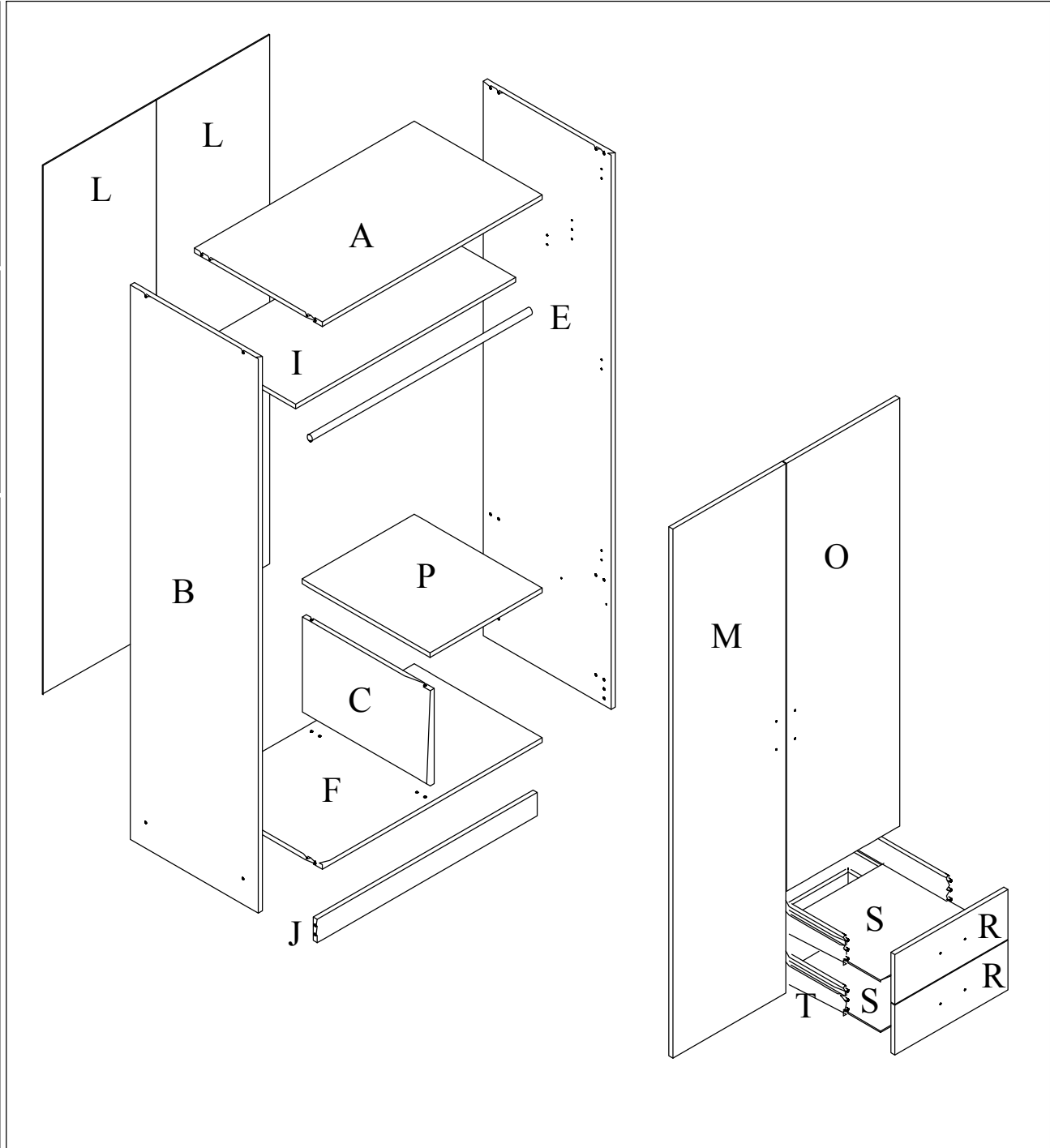
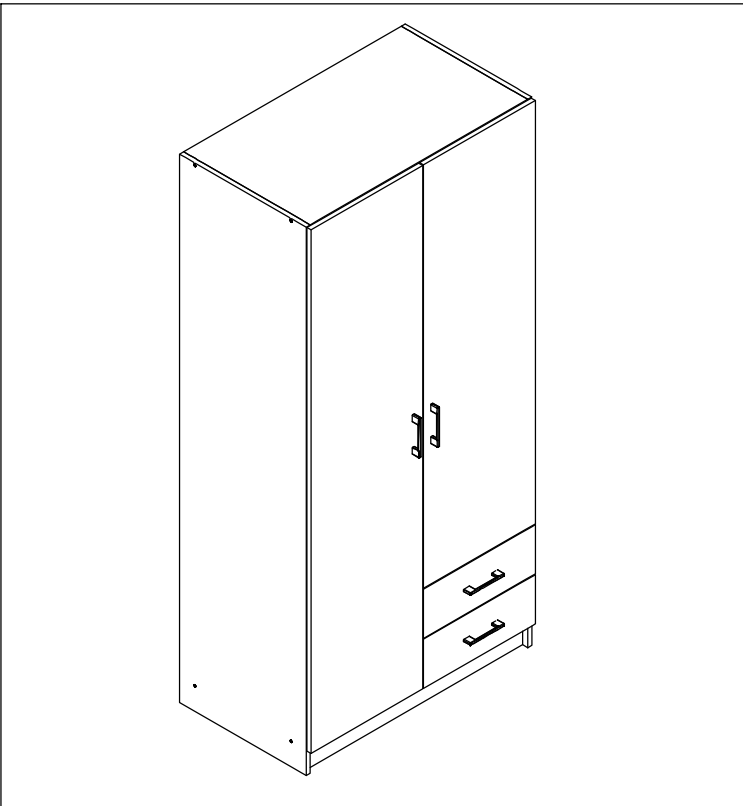
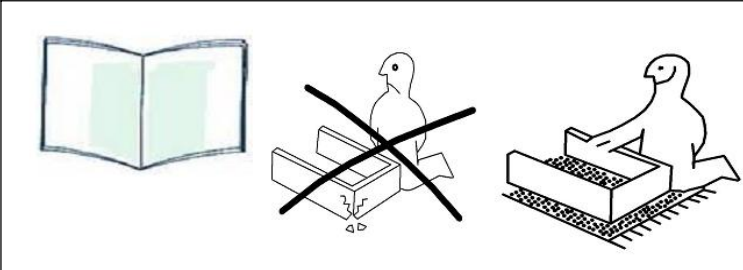


IDEA 61521
21521
11521



0 1 2 3 4 5 6



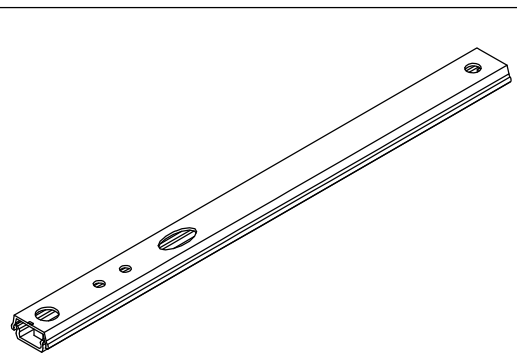
0013K	1x	0005V	12x	0008K	10x	0001K	18x	0013U	4x	0004V	8x
		7x50				8x40		1.279		4x30	

0016K	50x	0001V	24x	0009K	4x	0003K	2x	0002K	4x	0003V	12x
		4x16								3x16	

0011K	1x	0002V	8x	0006K	4x	0060K	4x
		3,5x16		M4x10			

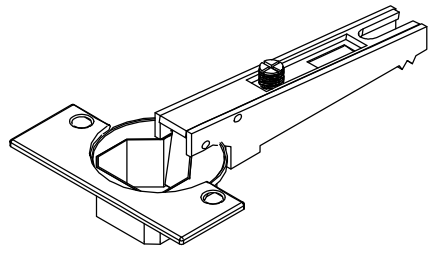
0024K

4x



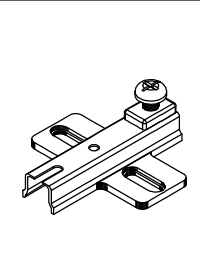
0015K

6x

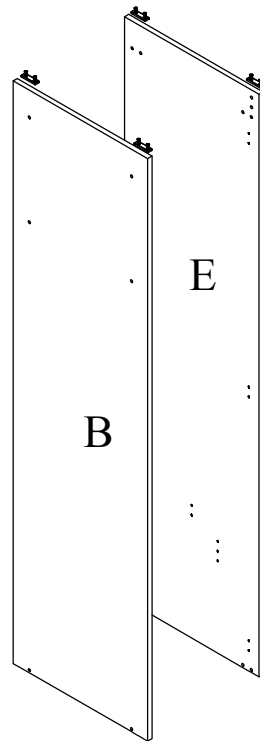


0014K

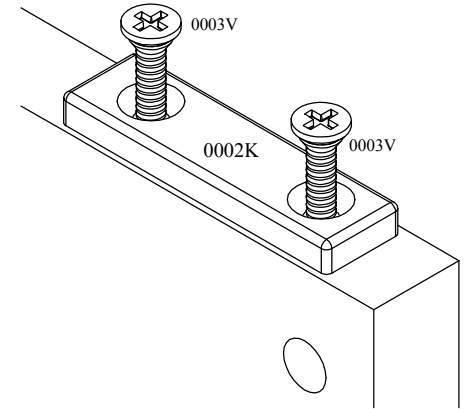
6x



1.)



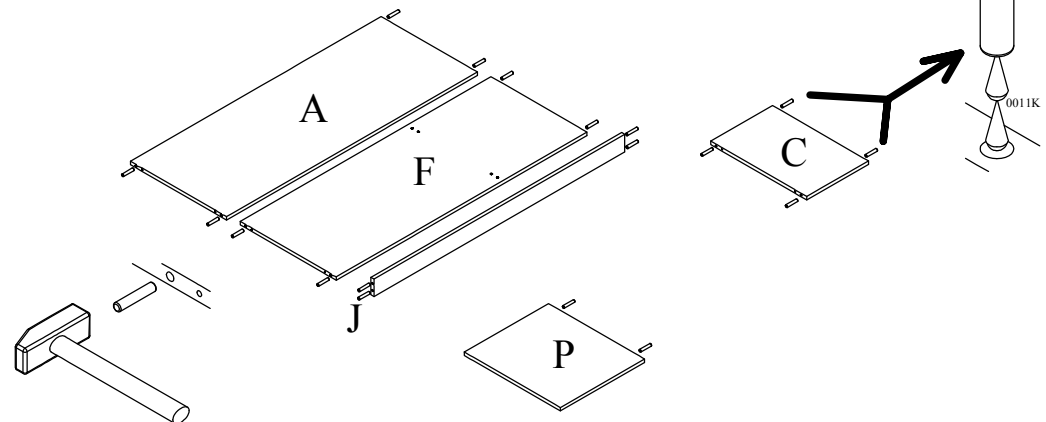
0002K	4x	0003V	8x
3x16			



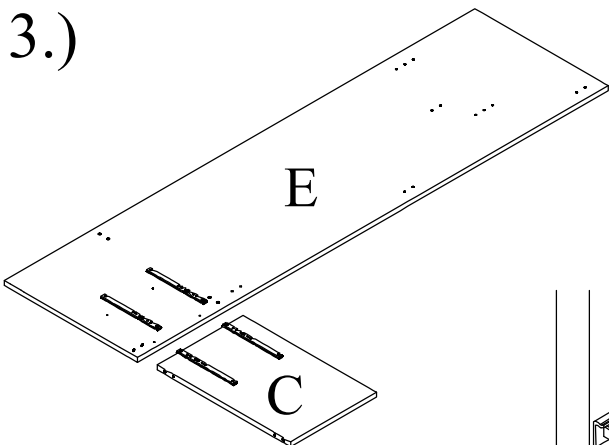
2.)

0001K	18x
8x40	

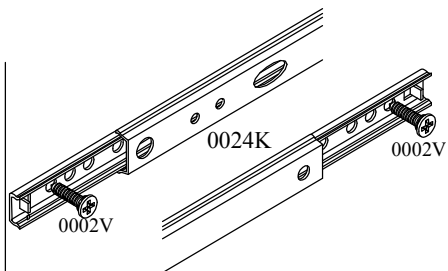
0011K	1x



3.)

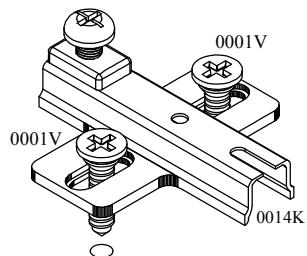
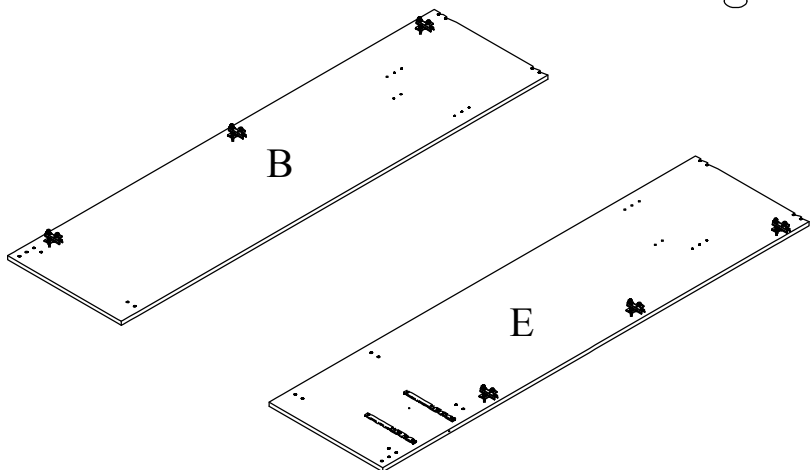


0002V	8x	0024K	4x
3,5x16			



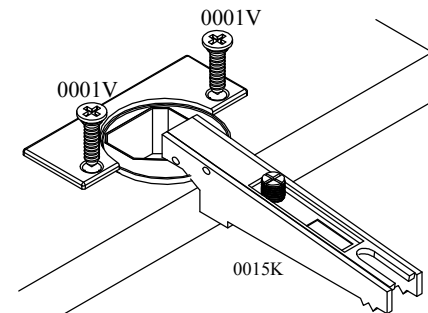
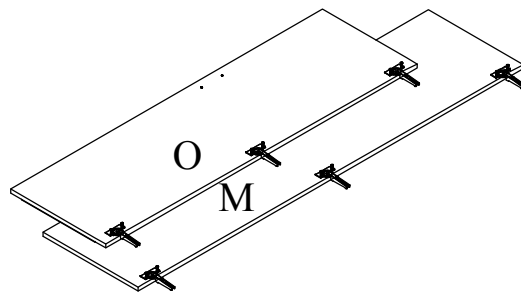
4.)

0001V	12x	0014K	6x
4x16			



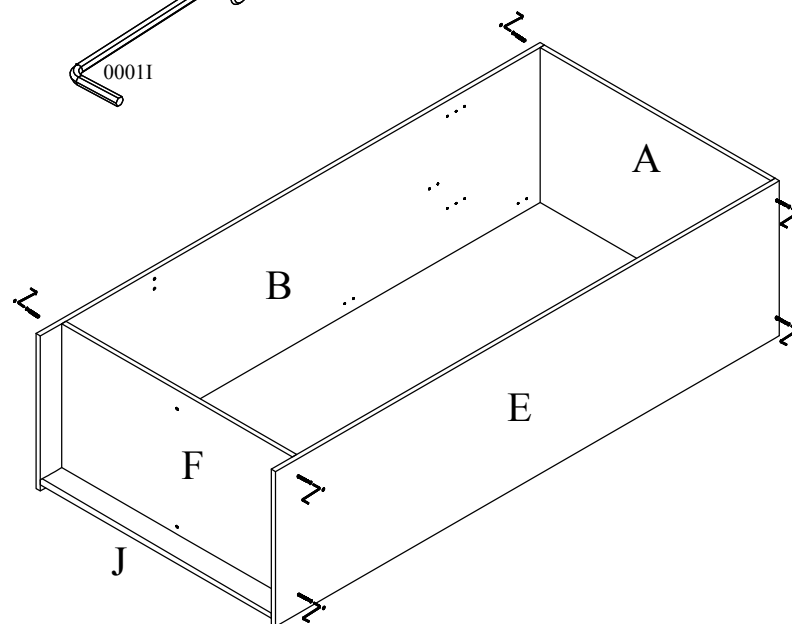
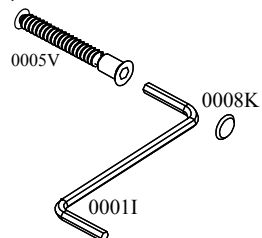
5.)

0015K	6x	0001V	12x
		4x16	



6.)

0013K	1x	0005V	8x	0008K	8x
		7x50			



7.)

0011K	1x

8.)

0013K	1x

0005V	4x	0008K	2x
7x50			

9.)

0003V	4x	0016K	50x
3x16			

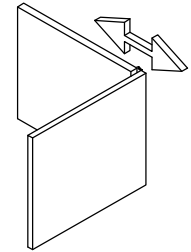
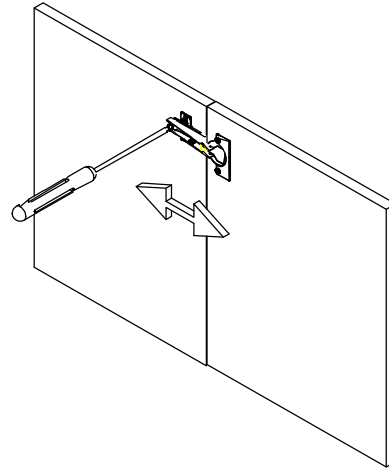
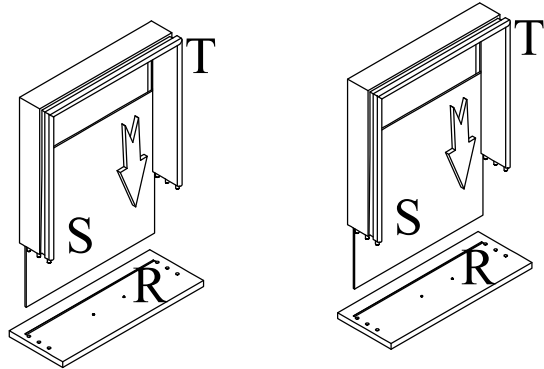
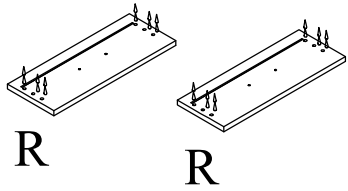
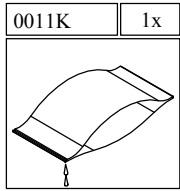
0060K	4x

10.)

0009K	4x	0003K	2x

11.)

12.)



13.)

