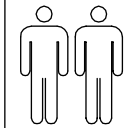
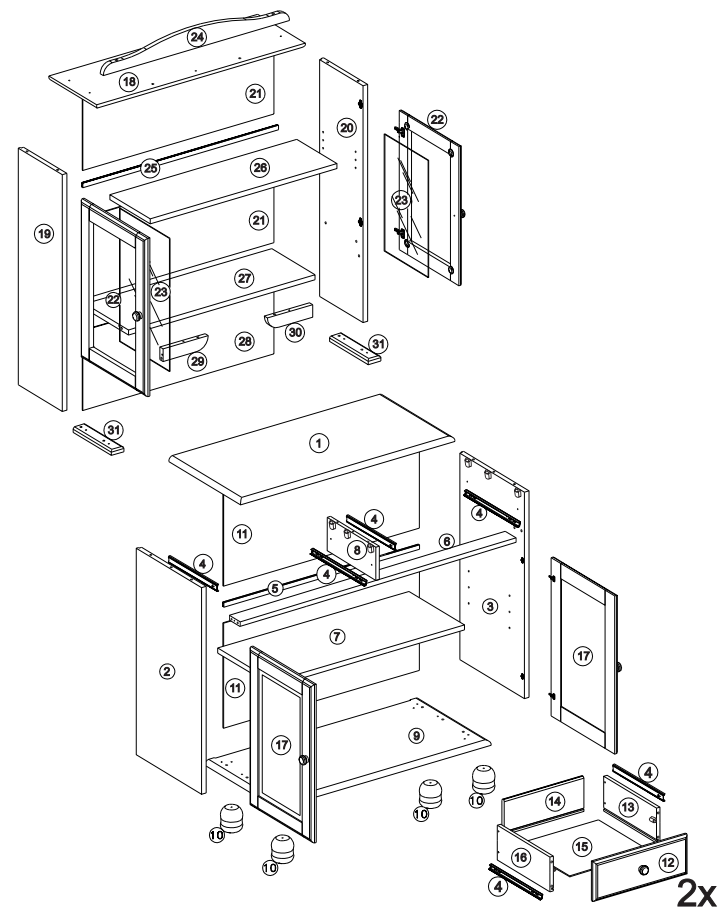
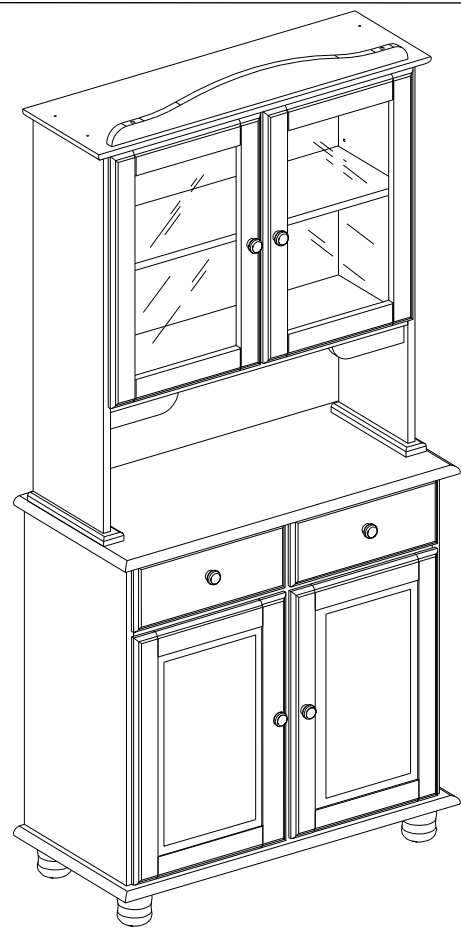


NÁVOD K MONTÁŽI

Příborník s nástavcem 2 dveře RUBI 8926



90 min

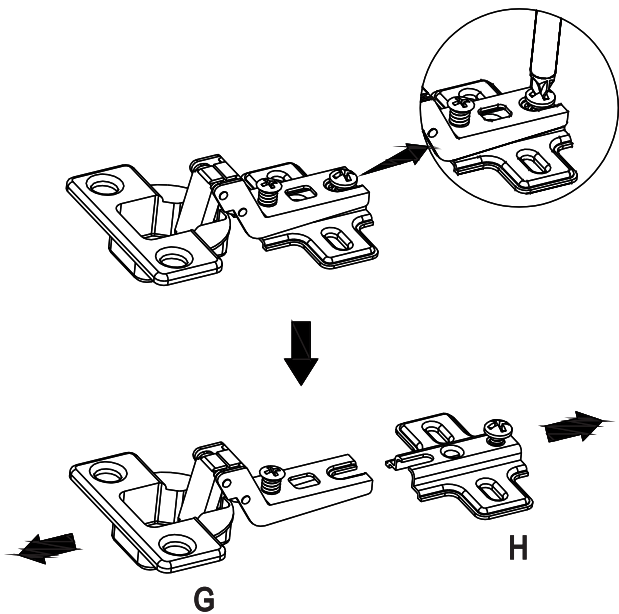


SEZNAM DÍLŮ PŘÍBORNÍK	KS
01 - HORNÍ DESKA PŘÍBORNÍKU	1
02 - LEVÁ BOČNICE PŘÍBORNÍKU	1
03 - PRAVÁ BOČNICE PŘÍBORNÍKU	1
04 - ZÁSUVKOVÉ POJEZDY	4
05 - SPOJKA ZAD PŘÍBORNÍKU	1
06 - VODOROVNÁ PŘÍČKA	1
07 - POLICE PŘÍBORNÍKU	1
08 - ZÁSUVKOVÁ PŘEPÁŽKA	1
09 - DNO PŘÍBORNÍKU	1
10 - NOHA	4
11 - ZÁDA PŘÍBORNÍKU	2
12 - ČELO ZÁSUVKY	2
13 - PRAVÝ BOK ZÁSUVKY	2
14 - ZÁDA ZÁSUVKY	2
15 - DNO ZÁSUVKY	2
16 - LEVÝ BOK ZÁSUVKY	2
17 - DVEŘE PŘÍBORNÍKU	2

SEZNAM DÍLŮ NÁSTAVEC	KS
18 - HORNÍ DESKA NÁSTAVCE	1
19 - LEVÁ BOČNICE NÁSTAVCE	1
20 - PRAVÁ BOČNICE NÁSTAVCE	1
21 - HORNÍ DÍL ZAD NÁSTAVCE	2
22 - RÁM DVEŘÍ NÁSTAVCE	2
23 - SKLO DVEŘÍ NÁSTAVCE	2
24 - HORNÍ OZDOBNÉ ČELO NÁSTAVCE	1
25 - SPOJKA ZAD NÁSTAVCE	1
26 - HORNÍ POLICE NÁSTAVCE	1
27 - SPODNÍ POLICE NÁSTAVCE	1
28 - SPODNÍ DÍL ZAD NÁSTAVCE	1
29 - LEVÁ SPODNÍ VZPĚRA NÁSTAVCE	1
30 - PRAVÁ SPODNÍ VZPĚRA NÁSTAVCE	1
31 - NOHA NÁSTAVCE	2

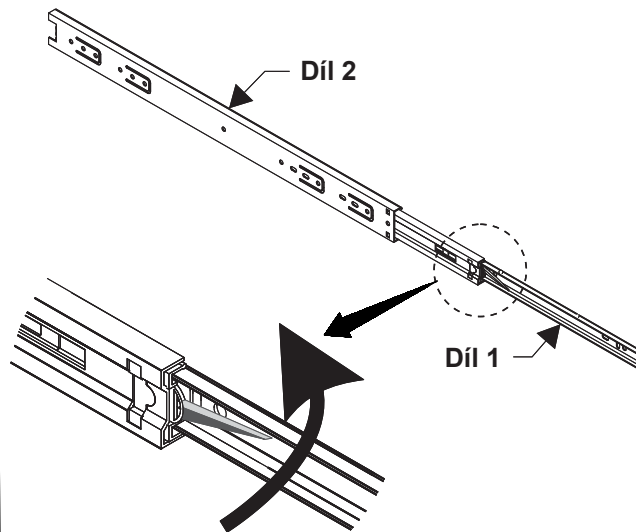
A		B		C		D		E		F		G		H	
	4.0 x 25 29x		4.0 x 40 19x		3.5 x 14 60x		21x		3.0 x 16 16x		8.0 x 25 47x		8x		8x
I		K		L		M		N		O		P		Q	
	6x		1x		8x		70 x 50 4x		10 x 10 50x		7.5 x 12 10x		10x		M4 x 22 6x

1



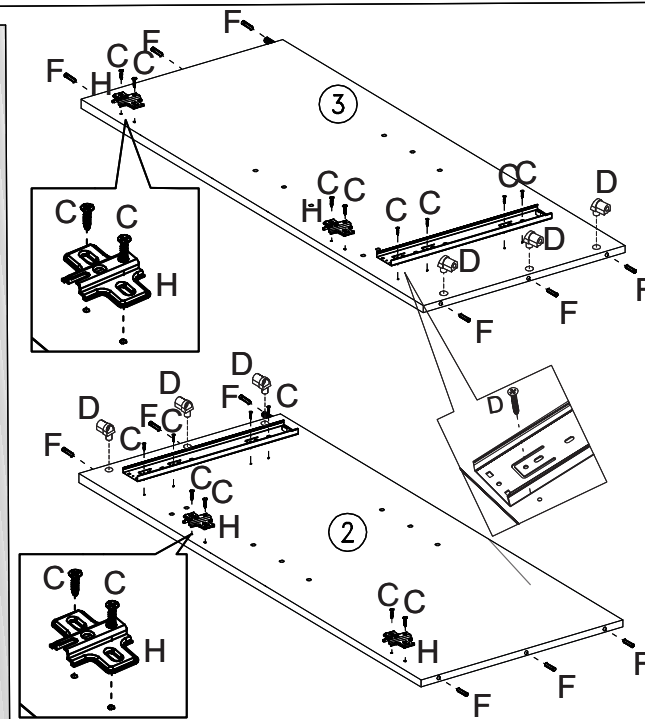
2

Odpojte od sebe díly 1 a 2 zásuvkových pojezdů:

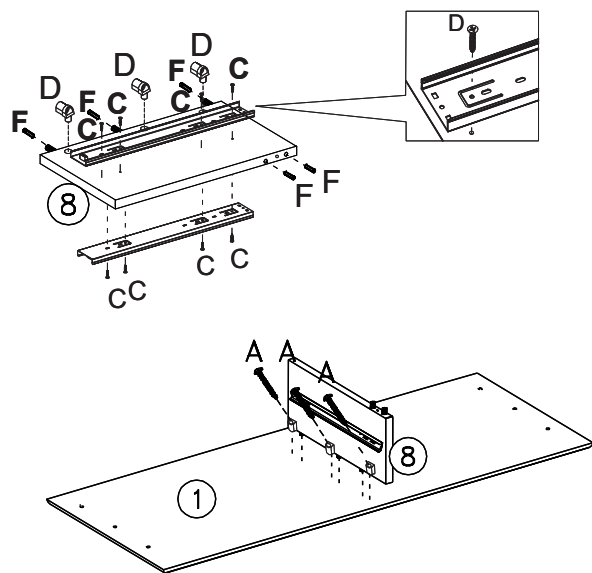


Vysuňte díl 1 do naznačené polohy, poté zvedněte uvolňovací páčku dílu 1 nahoru a oba díly pojezdu od sebe odpojte.

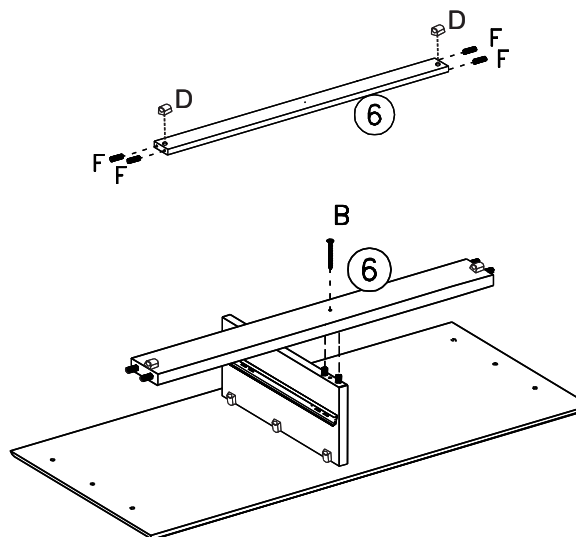
3



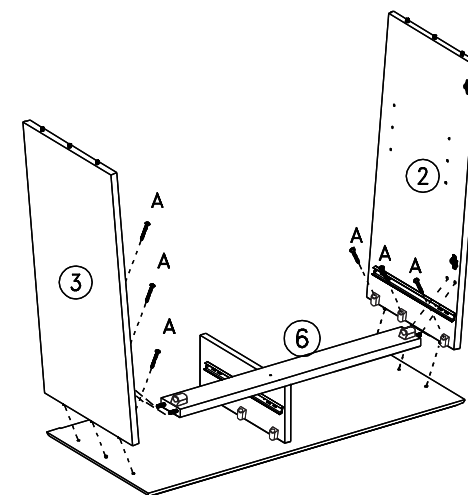
4



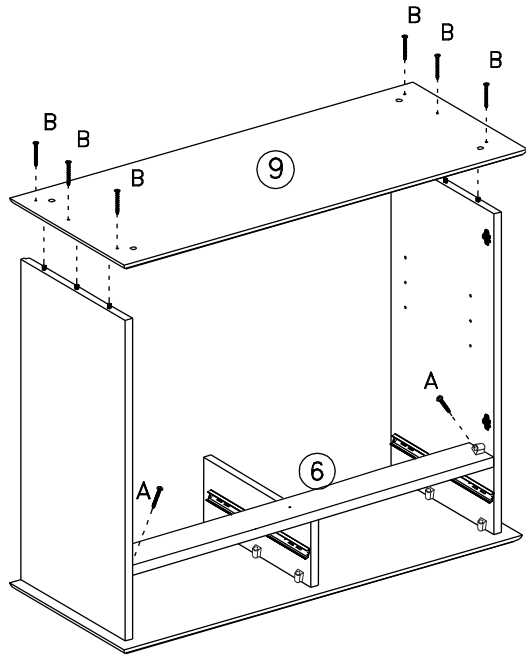
5



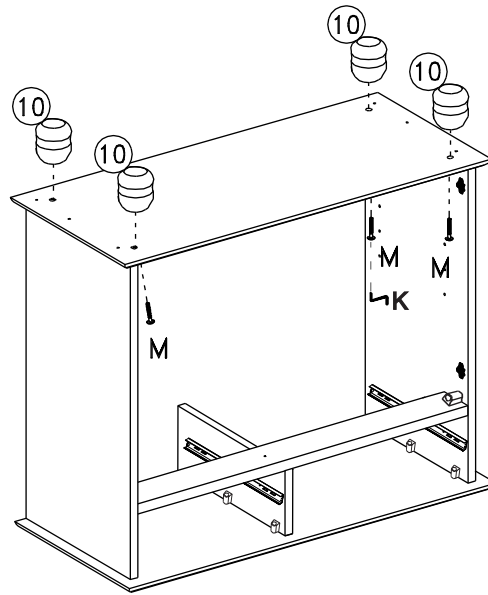
6



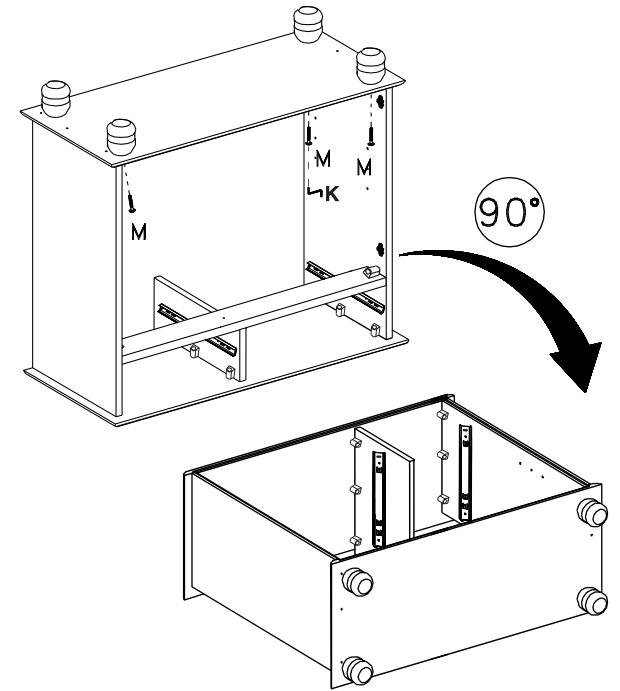
7



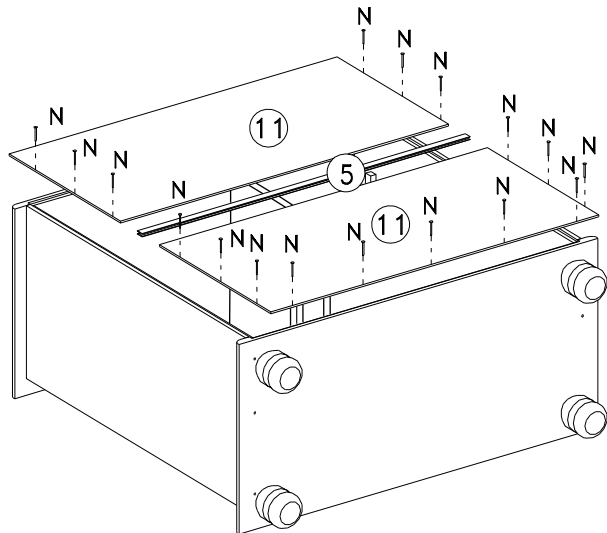
8



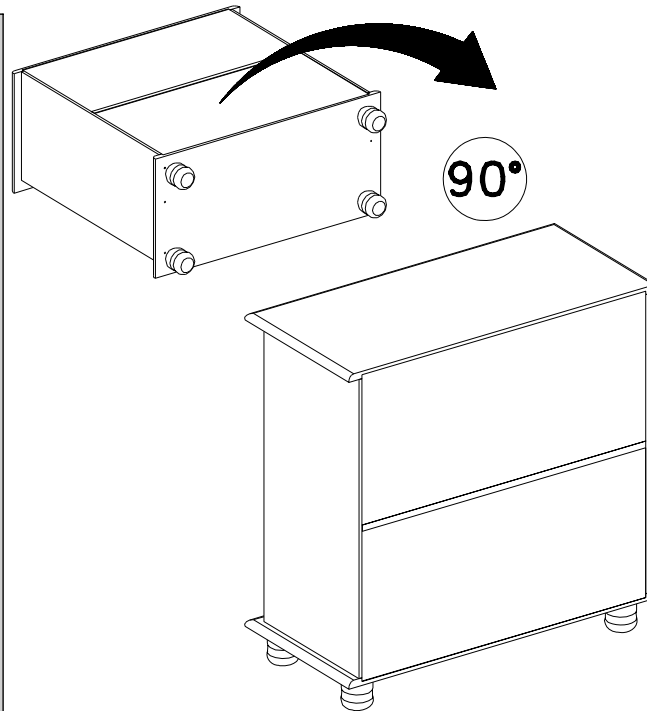
9



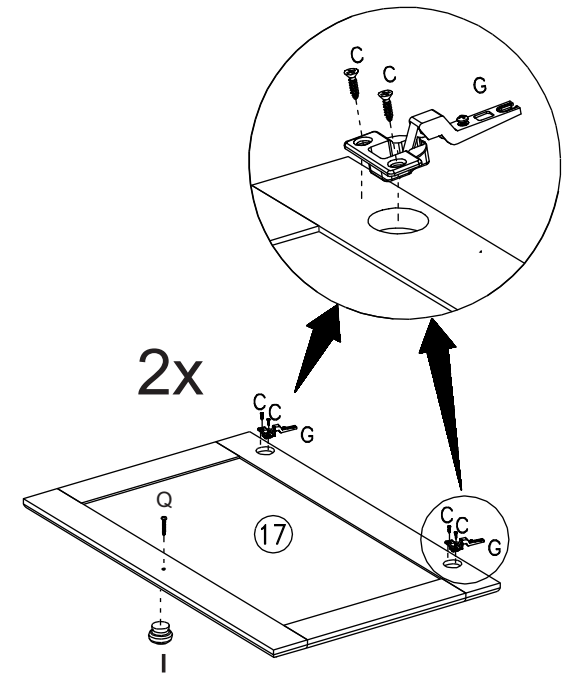
10



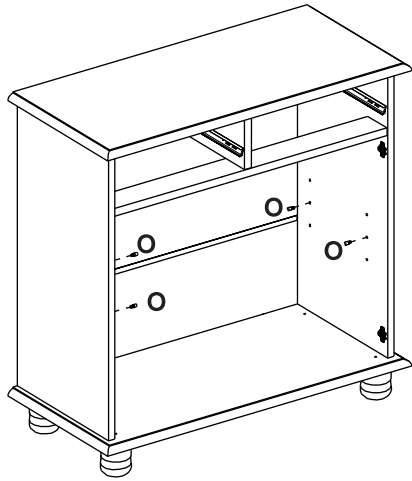
11



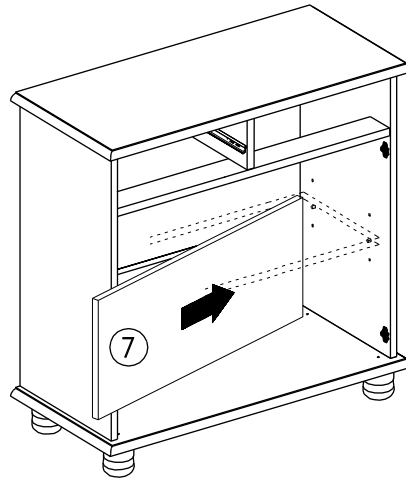
12



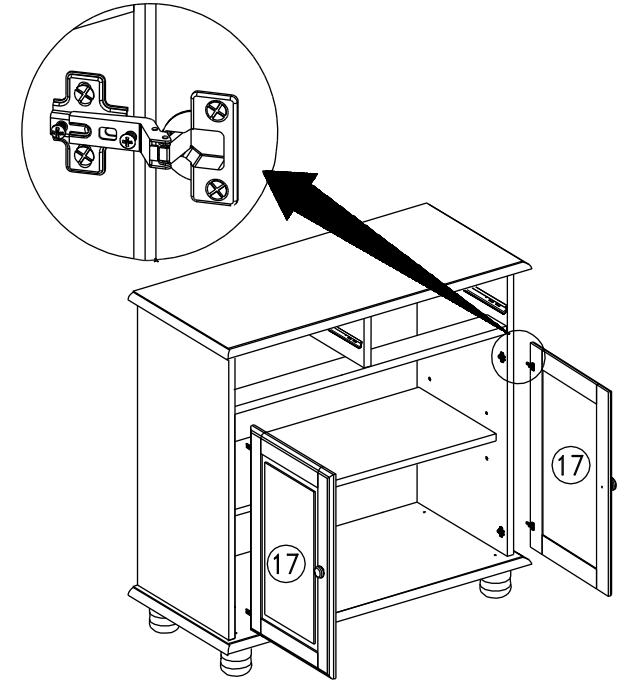
13



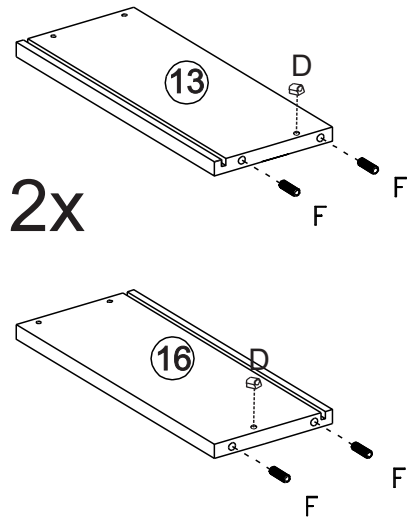
14



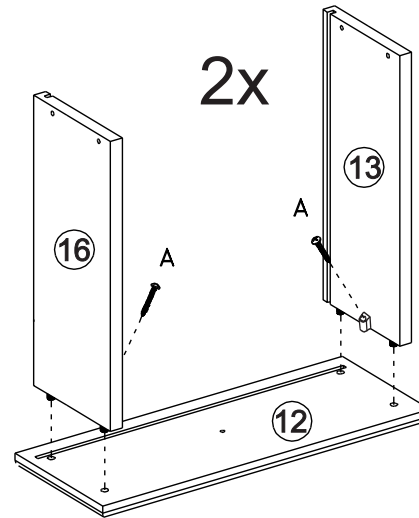
15



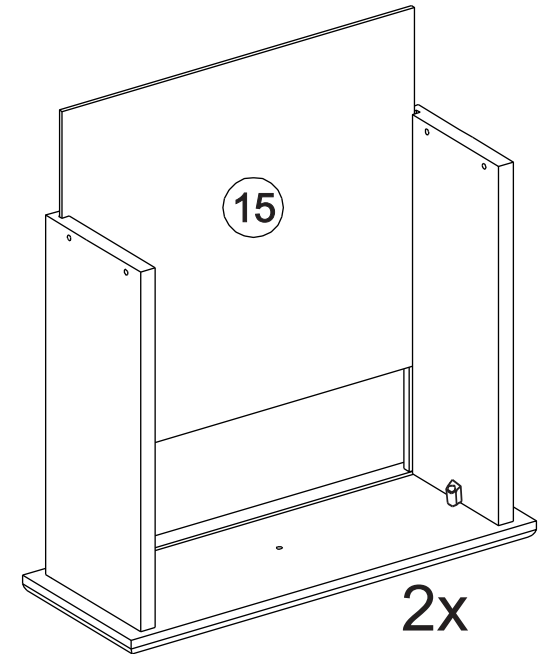
16



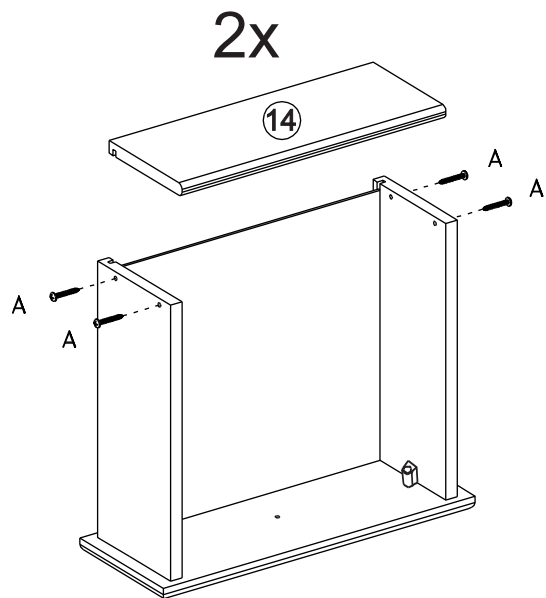
17



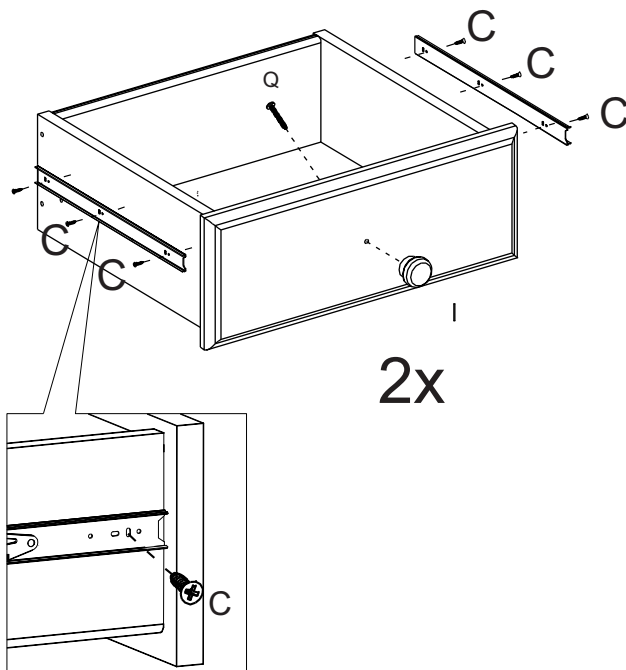
18



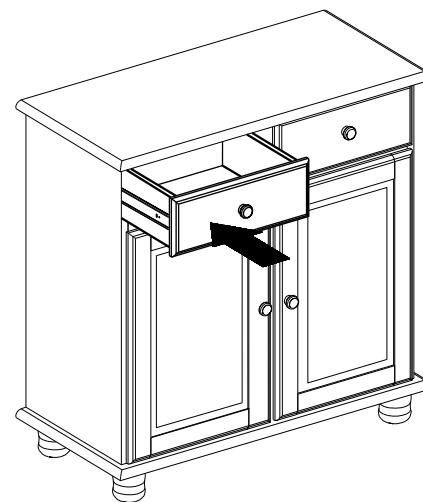
19



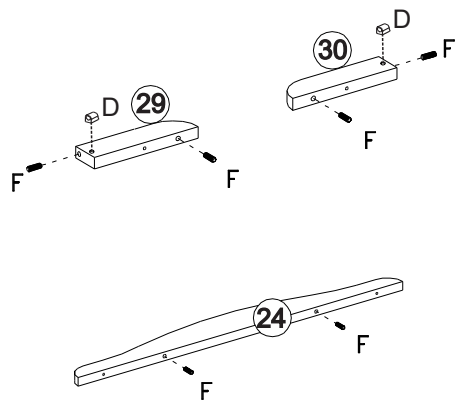
20



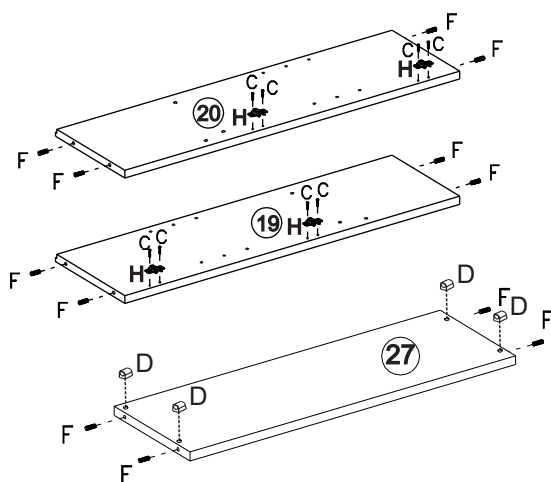
21



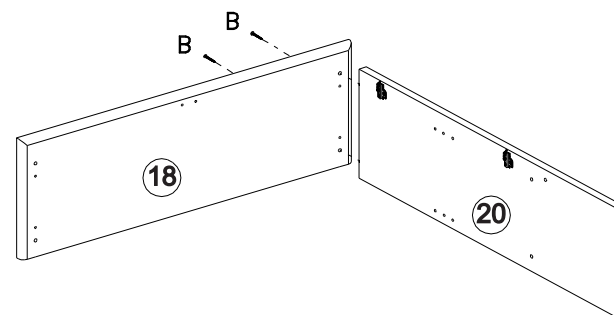
22



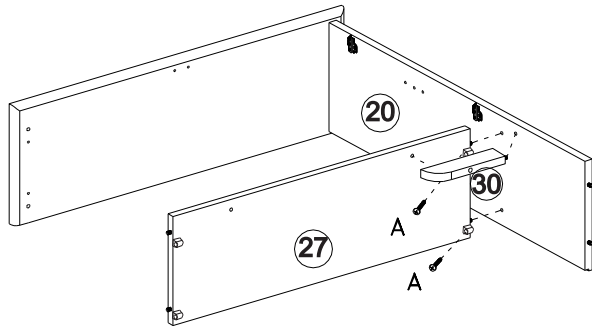
23



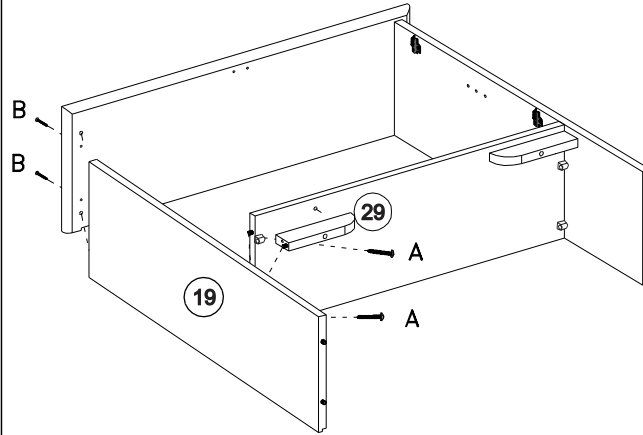
24



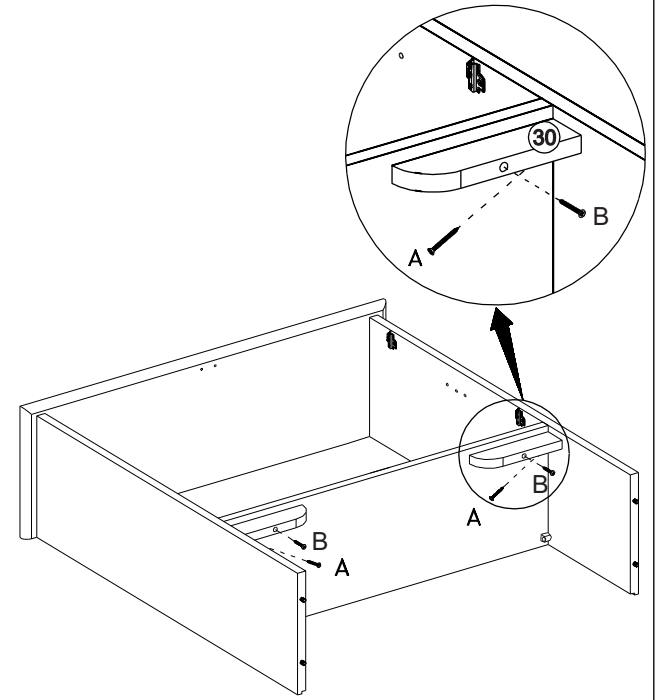
25



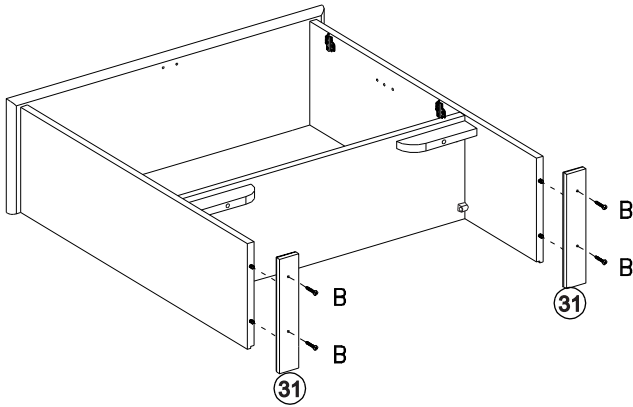
26



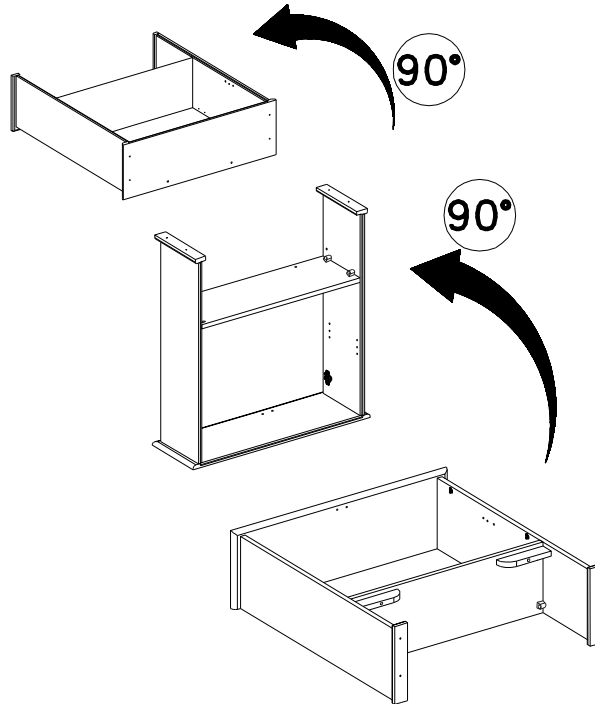
27



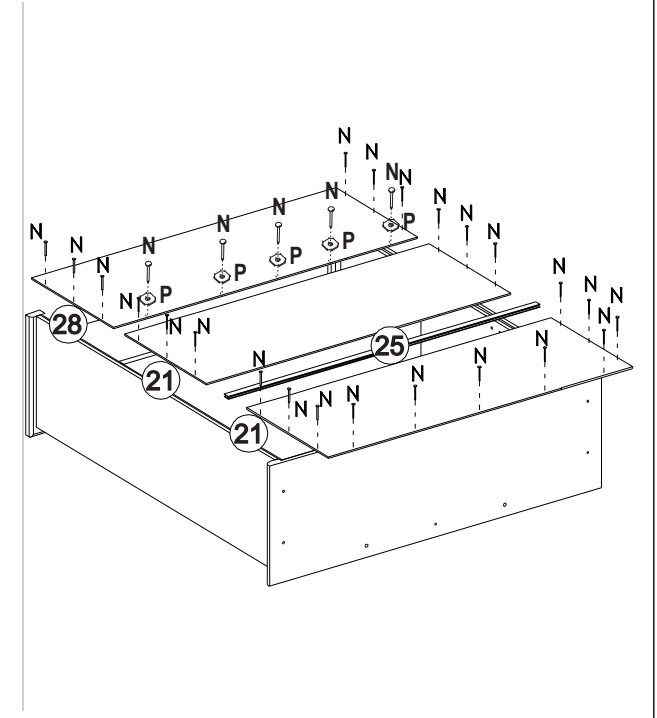
28



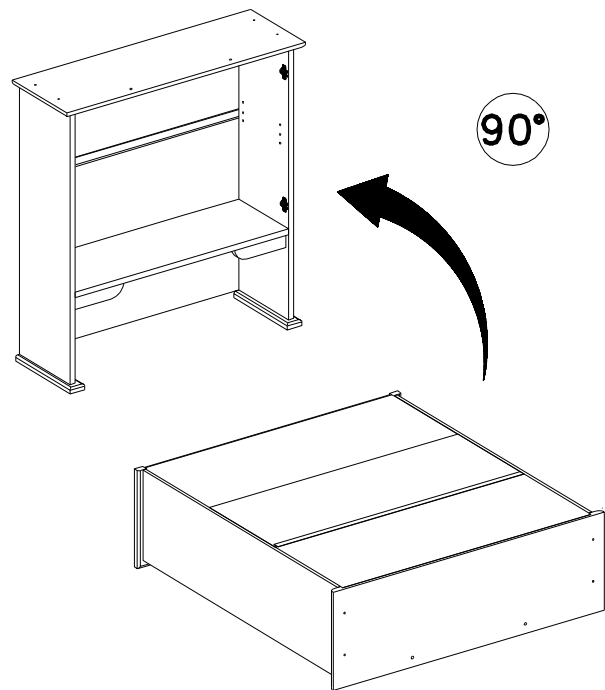
29



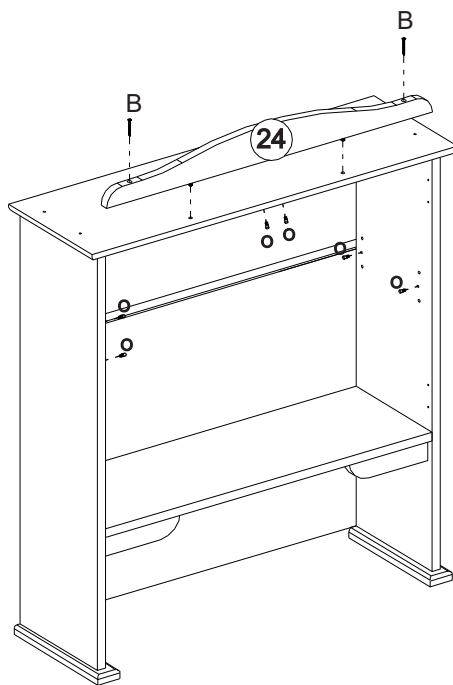
30



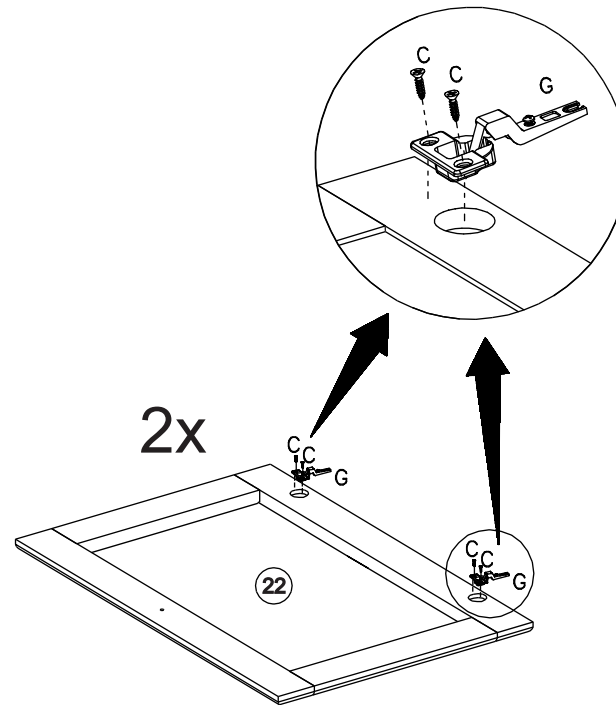
31



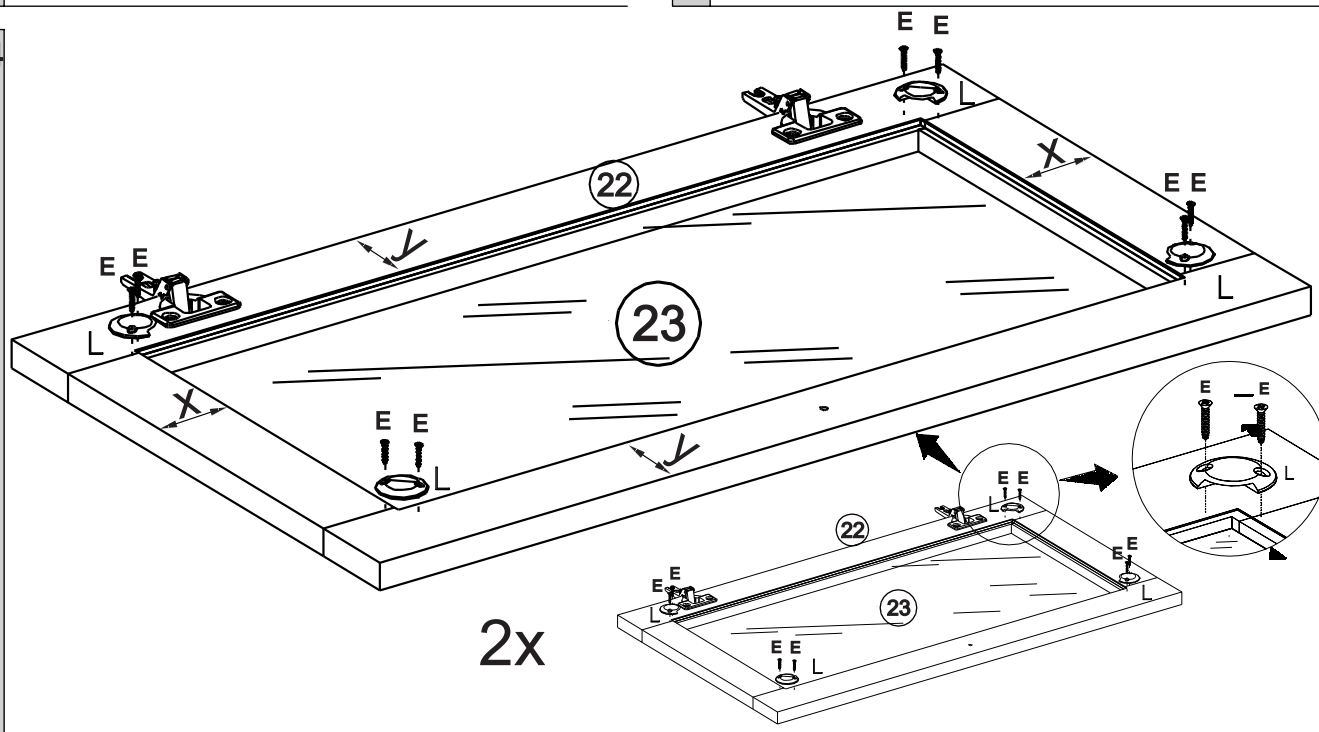
32



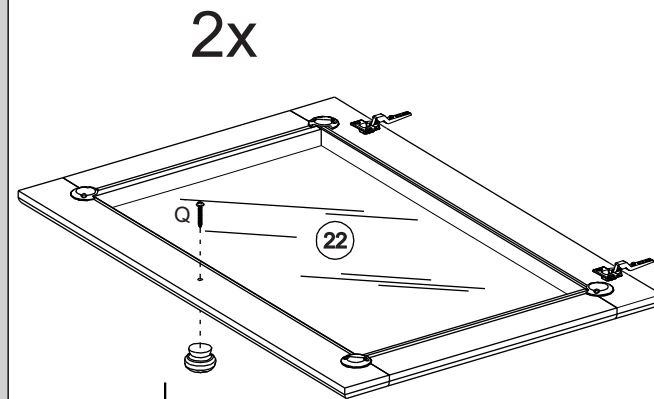
33



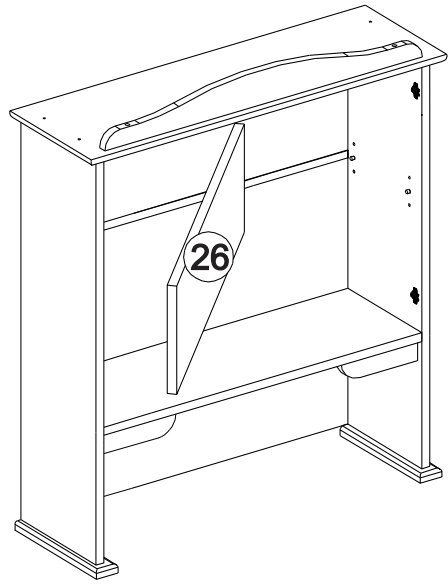
34



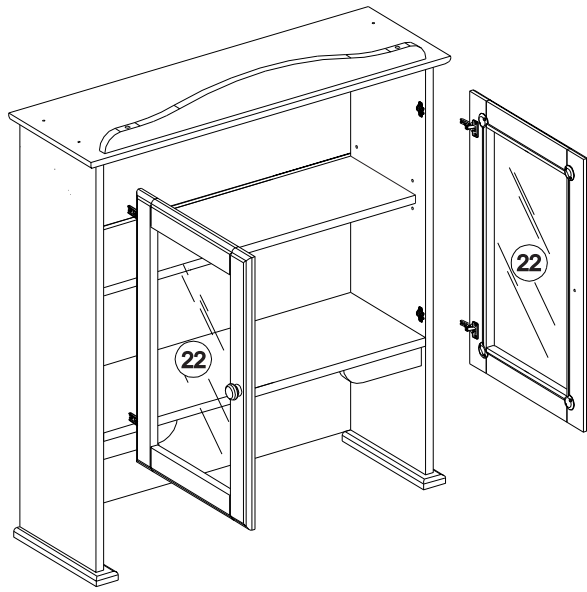
35



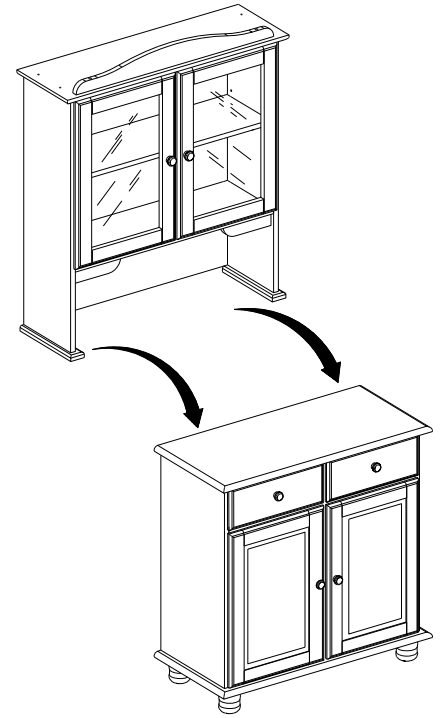
36



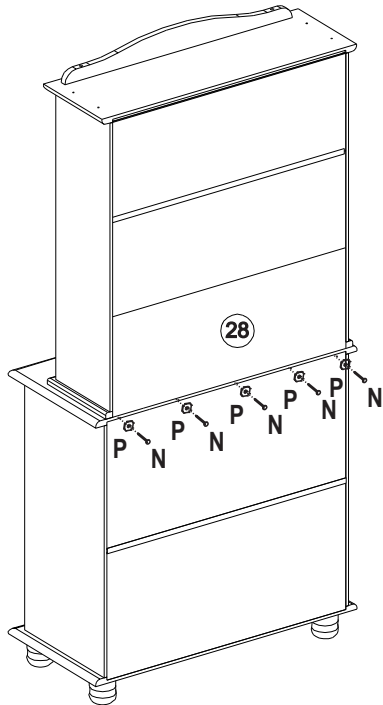
37



38



39



40

