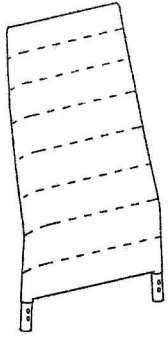
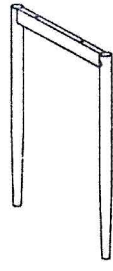


1.- 1 ks



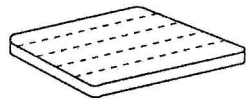
2.- 2 ks



3.- 1 ks



4.- 1 ks



A. M6X40 - 2 ks



B. M6X13 - 4 ks



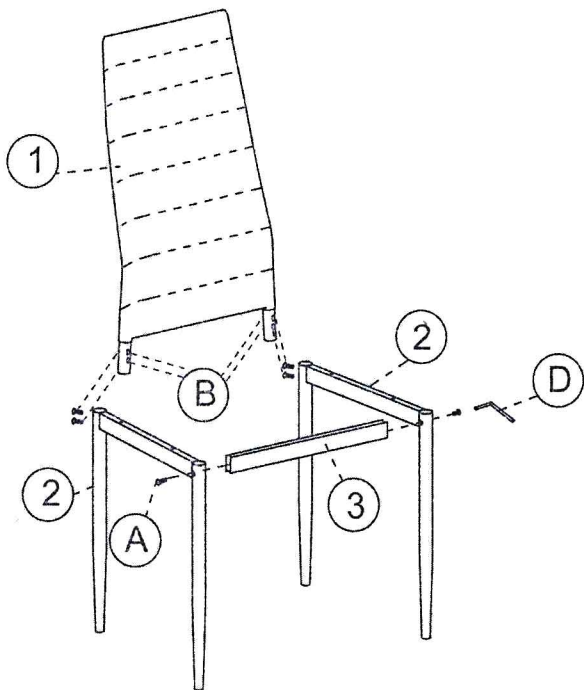
C. M4X45-4 ks



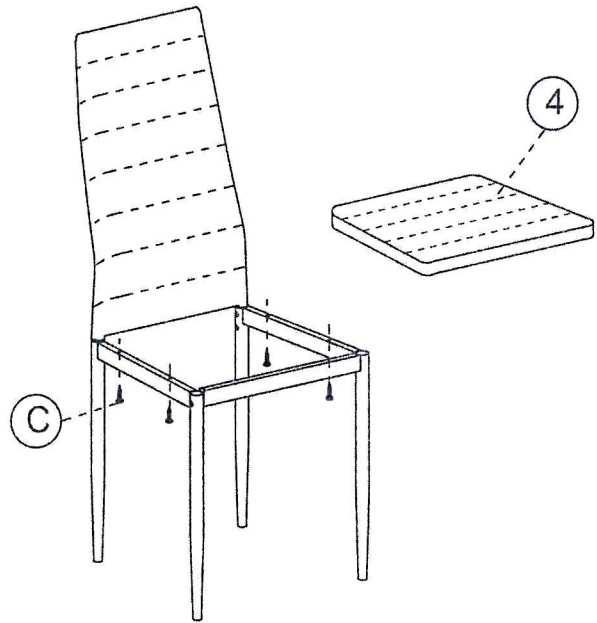
D. M5 - 1 ks



1



2



3

